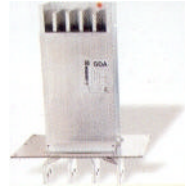
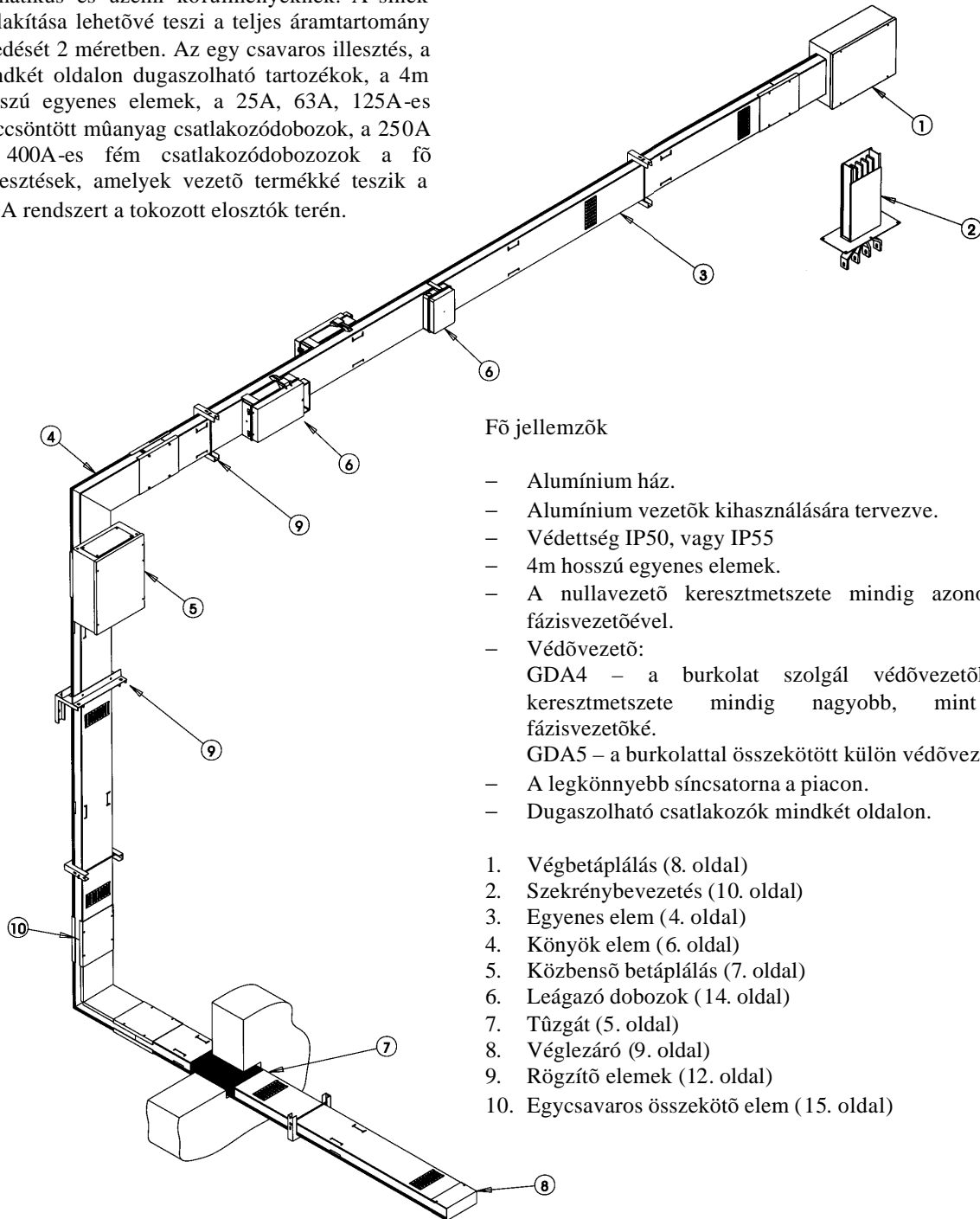




## GDA tokozott síncsatorna



Az alumínium ház ellenáll a legrosszabb klimatikus és üzemi körülményeknek. A sínek kialakítása lehetővé teszi a teljes áramtartomány lefedését 2 méretben. Az egy csavaros illesztés, a mindkét oldalon dugaszolható tartozékok, a 4m hosszú egyenes elemek, a 25A, 63A, 125A-es fröccsöntött műanyag csatlakozódobozok, a 250A és 400A-es fém csatlakozódobozok a fő fejlesztések, amelyek vezető terméké teszik a GDA rendszert a tokozott elosztók terén.



### Fő jellemzők

- Alumínium ház.
- Alumínium vezetők kihasználására tervezve.
- Védettség IP50, vagy IP55
- 4m hosszú egyenes elemek.
- A nullavezető keresztmetszete mindig azonos a fázisvezetőével.
- Védővezető:  
GDA4 – a burkolat szolgál védővezetőként, keresztmetszete mindig nagyobb, mint a fázisvezetőké.  
GDA5 – a burkolattal összekötött külön védővezető.
- A legkönnyebb síncsatorna a piacon.
- Dugaszolható csatlakozók mindkét oldalon.

1. Végbetáplálás (8. oldal)
2. Szekrénybevezetés (10. oldal)
3. Egyenes elem (4. oldal)
4. Könyök elem (6. oldal)
5. Közbenső betáplálás (7. oldal)
6. Leágazó dobozok (14. oldal)
7. Tűzgát (5. oldal)
8. Véglezáró (9. oldal)
9. Rögzítő elemek (12. oldal)
10. Egycsavaros összekötő elem (15. oldal)



# Áramsínrendszerek tokozott síncsatorna



## Műszaki adatok

Névleges áram	$I_n$	[A]	160	250	315	400	500	630	800	1000
Üzemi feszültség	$U_e$	[V]	690	690	690	690	690	690	690	690
Szigetelési feszültség	$U_i$	[V]	690	690	690	690	690	690	690	690
Névleges frekvencia	$f$	[Hz]	50-60	50-60	50-60	50-60	50-60	50-60	50-60	50-60
Fázisvezető keresztmetszete	$S_F$	[mm <sup>2</sup> ]	85	116	162	281	380	500	600	700
Nullavezető keresztmetszete	$S_N$	[mm <sup>2</sup> ]	85	116	162	281	380	500	600	700
Burkolat keresztmetszete	$S_{PE}$	[mm <sup>2</sup> ]	1083	1083	1083	1083	1232	1232	1232	1232
Védővezető keresztmetszete	$S_{PE}$	[mm <sup>2</sup> ]	120	120	120	120	210	210	210	210
Rövididejű határáram (1s)	$I_{cw}$	[kA]	13	13	13	27	29	33	35	37
Dinamikus határáram	$I_{pk}$	[kA]	26	26	26	56	61	72	77	80
A nullavezető termikus határárama (1s)	$I_{cw}$	[kA]	8,5	8,5	8,5	17	20	22	22	22
A nullavezető dinamikus határárama	$I_{pk}$	[kA]	17	17	17	34	40	46	46	46
A védővezető termikus határárama (1s)	$I_{cw}$	[kA]	8,5	8,5	8,5	17	20	22	22	22
A védővezető dinamikus határárama	$I_{pk}$	[kA]	17	17	17	34	40	46	46	46
Feszültségesés										
– $\cos\phi = 0,7$		[mV/m]	53,08	60,36	58,29	50,11	40,02	49,31	55,67	65,33
– $\cos\phi = 0,8$		[mV/m]	55,63	62,67	60,02	50,32	40,22	48,94	54,35	63,67
– $\cos\phi = 0,9$		[mV/m]	57,03	63,52	60,23	48,91	39,15	46,84	50,88	59,46
– $\cos\phi = 1,0$		[mV/m]	52,10	56,44	52,14	38,75	31,14	35,42	35,75	41,41
Feszültségesés a végponton koncentrált terhelés esetén		[mV/m]	$\Delta U = \sqrt{3} * I_n * (R_{\theta 1} * \cos j + x * \sin j)$							
Fázis ellenállás (T=20°C)	$R_{20}$	[mΩ/m]	0,376	0,261	0,191	0,112	0,072	0,065	0,052	0,048
Fázis ellenállás a termikus áramnál	$R_{\theta 1}$	[mΩ/m]	0,444	0,330	0,232	0,140	0,092	0,086	0,066	0,060
Fázis reaktancia	$X$	[mΩ/m]	0,168	0,135	0,112	0,093	0,059	0,063	0,062	0,059
Fázis impedancia (T=20°C)	$Z_{20}$	[mΩ/m]	0,412	0,356	0,221	0,170	0,110	0,107	0,091	0,084
Nullavezető ellenállása	$R_N$	[mΩ/m]	0,376	0,261	0,191	0,112	0,072	0,065	0,052	0,048
Nullavezető reaktancia	$X_N$	[mΩ/m]	0,168	0,135	0,112	0,093	0,059	0,063	0,062	0,060
Nullavezető impedancia	$Z_N$	[mΩ/m]	0,412	0,356	0,221	0,170	0,110	0,107	0,091	0,077
Védővezető ellenállása	$R_{PE}$	[mΩ/m]	0,032	0,032	0,032	0,032	0,028	0,028	0,028	0,028
Védővezető reaktancia	$X_{PE}$	[mΩ/m]	0,102	0,102	0,102	0,102	0,091	0,091	0,091	0,091
Védővezető impedancia	$Z_{PE}$	[mΩ/m]	0,107	0,107	0,107	0,107	0,091	0,091	0,091	0,091
Hurokellenállás	$R_0$	[mΩ/m]	0,408	0,395	0,223	0,203	0,195	0,178	0,176	0,174
Hurokreaktancia	$X_0$	[mΩ/m]	0,117	0,117	0,116	0,116	0,112	0,108	0,103	0,098
Hurokimpedancia	$Z_0$	[mΩ/m]	0,424	0,412	0,251	0,234	0,224	0,208	0,204	0,200
Védettség			IP50							
Megnövelt védettség			IP55							
Teljesítményvesztés	$P_i$	[W/m]	28,91	48,94	56,96	53,76	54,00	77,40	99,20	144,0

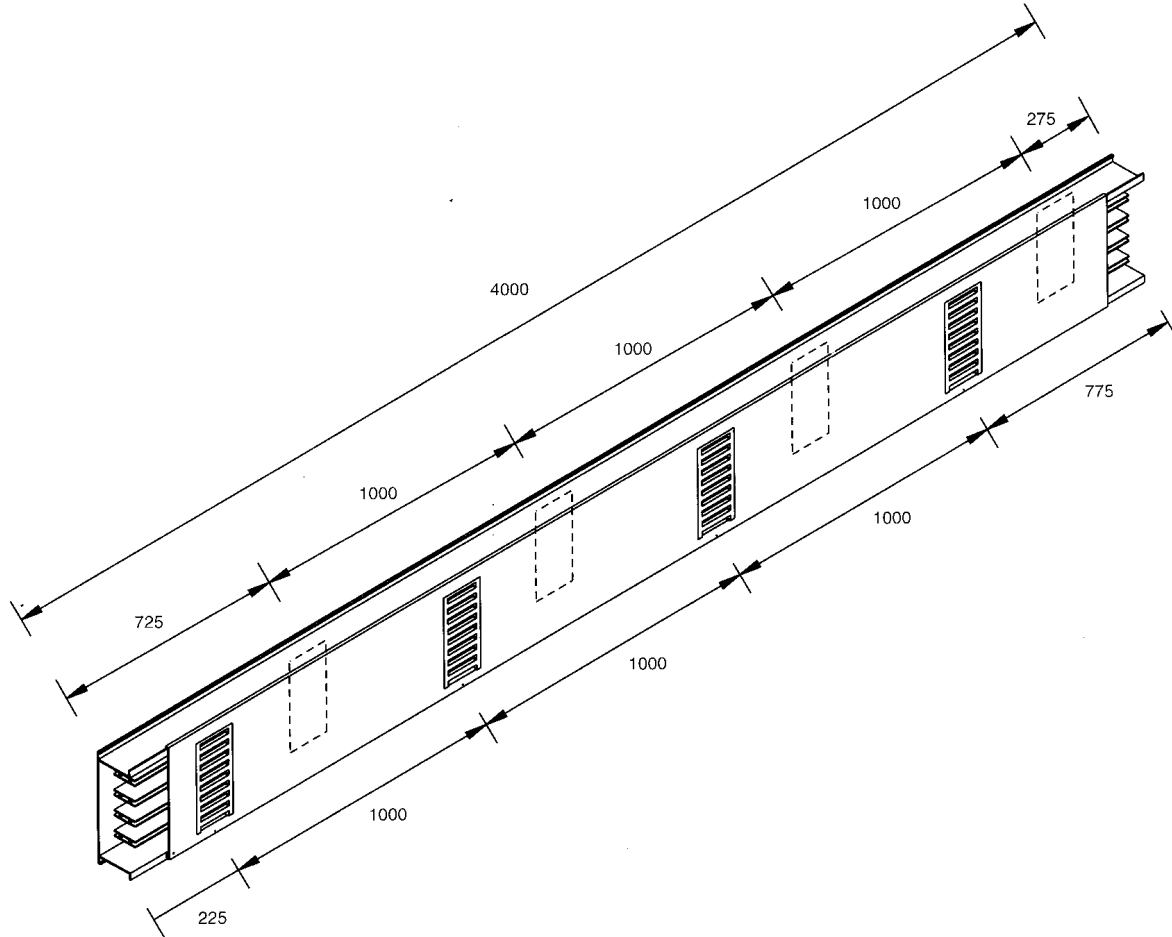
Terhelhetőség a környezeti hőmérséklet függvényében

	18°C	25°C	30°C	35°C	40°C	50°C
K	1,18	1,14	1,10	1,06	1,00	0,86

A GDA tokozott síncsatorna megfelel a IEC 439-1, IEC 439-2, EN60439-1, EN60439-2, DIN VDE 0660 Part 500, DIN VDE 0660 Part 502 szabványoknak.

## Választék

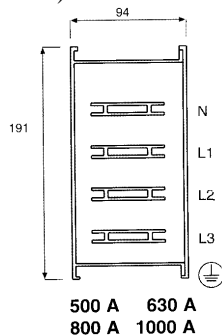
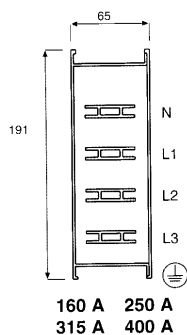
Egyenes elemek, 4m, IP50



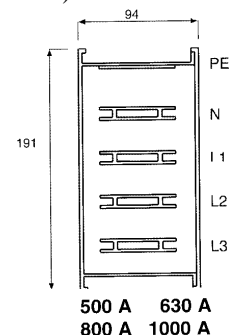
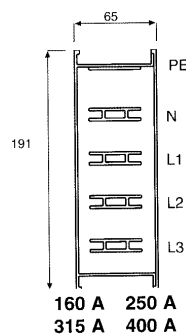
Az egyenes elemek védettsége IP50. Az IP55 védettséghez szükséges tartozékokat lásd a 12. oldalon.

A	GDA 4			GDA 5		
	Cikkszám	Refkód	kg/m	Cikkszám	Refkód	kg/m
160		GDA 101000	4,0		GDA 201000	4,3
250		GDA 102000	4,4		GDA 202000	4,7
315		GDA 103000	4,9		GDA 203000	5,2
400		GDA 104000	6,2	50-00889	GDA 204000	6,5
500		GDA 105000	7,7		GDA 205000	8,5
630		GDA 106000	9,0		GDA 206000	9,8
800		GDA 108000	10,0		GDA 208000	10,8
1000		GDA 110000	11,4		GDA 210000	12,1

GDA 4 (4 vezető)

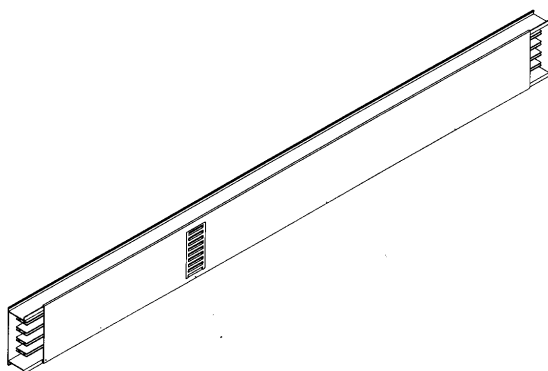


GDA 5 (5 vezető)





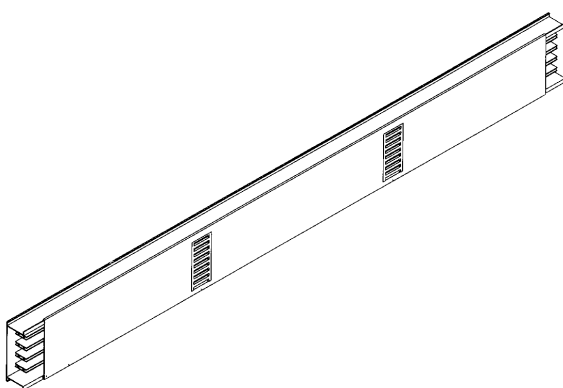
## Egyenes elemek, 0,5-1,9m, IP50



A	GDA 4		GDA 5	
	Cikkszám	Refkód	Cikkszám	Refkód
160		GDA 101001		GDA 201001
250		GDA 102001		GDA 202001
315		GDA 103001		GDA 203001
400		GDA 104001		GDA 204001
500		GDA 105001		GDA 205001
630		GDA 106001		GDA 206001
800		GDA 108001		GDA 208001
1000		GDA 110001		GDA 210001

A leágazási pontok száma függ a hosszúságtól.

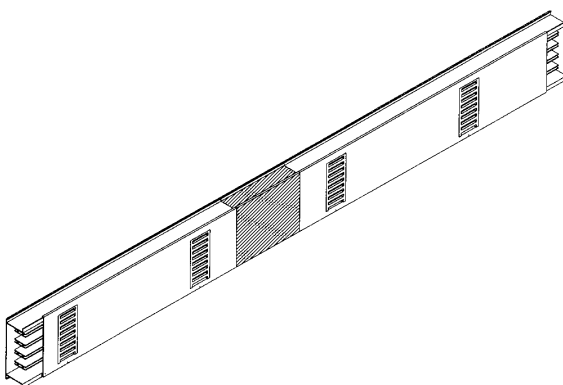
## Egyenes elemek, 1,91-4,0m, IP50



A	GDA 4		GDA 5	
	Cikkszám	Refkód	Cikkszám	Refkód
160		GDA 101002		GDA 201002
250		GDA 102002		GDA 202002
315		GDA 103002		GDA 203002
400		GDA 104002		GDA 204002
500		GDA 105002		GDA 205002
630		GDA 106002		GDA 206002
800		GDA 108002		GDA 208002
1000		GDA 110002		GDA 210002

A leágazási pontok száma függ a hosszúságtól.

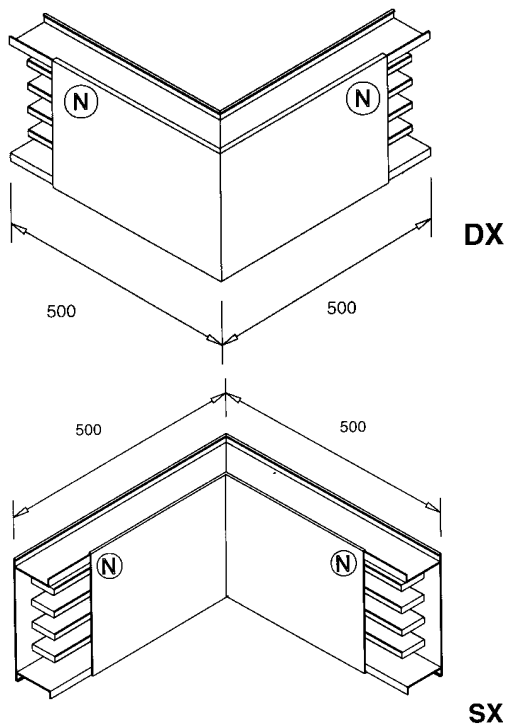
## Tűzgát



A	GDA 4		GDA 5	
	Cikkszám	Refkód	Cikkszám	Refkód
160		GDA 101006		GDA 201006
250		GDA 102006		GDA 202006
315		GDA 103006		GDA 203006
400		GDA 104006		GDA 204006
500		GDA 105006		GDA 205006
630		GDA 106006		GDA 206006
800		GDA 108006		GDA 208006
1000		GDA 110006		GDA 210006

REI 120 (2h) tűzgát. Az egyenes elemet külön kell rendelni. A tűzgát beépítésének helyét meg kell jelölni.

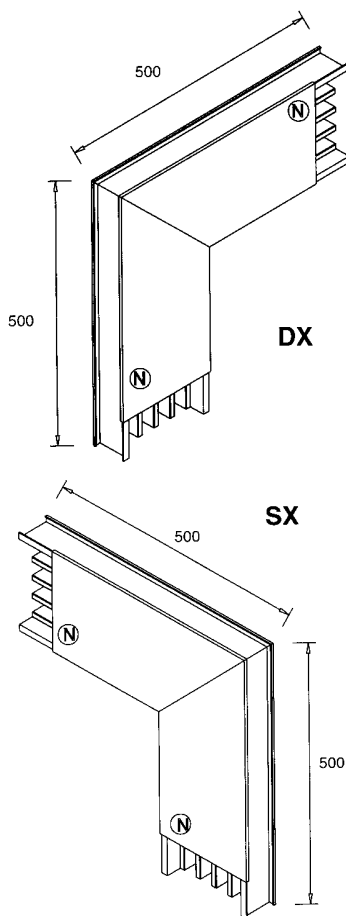
## Vízszintes könyök, IP50



A	GDA 4 DX		GDA 5 DX	
	Cikkszám	Refkód	Cikkszám	Refkód
160		GDA 100102		GDA 200102
250		GDA 100102		GDA 200102
315		GDA 100102		GDA 200102
400		GDA 100102		GDA 200102
500		GDA 100106		GDA 200106
630		GDA 100106		GDA 200106
800		GDA 100106		GDA 200106
1000		GDA 100116		GDA 200116

A	GDA 4 SX		GDA 5 SX	
	Cikkszám	Refkód	Cikkszám	Refkód
160		GDA 100101		GDA 200101
250		GDA 100101		GDA 200101
315		GDA 100101		GDA 200101
400		GDA 100101		GDA 200101
500		GDA 100105		GDA 200105
630		GDA 100105		GDA 200105
800		GDA 100105		GDA 200105
1000		GDA 100115		GDA 200115

## Függőleges könyök, IP50

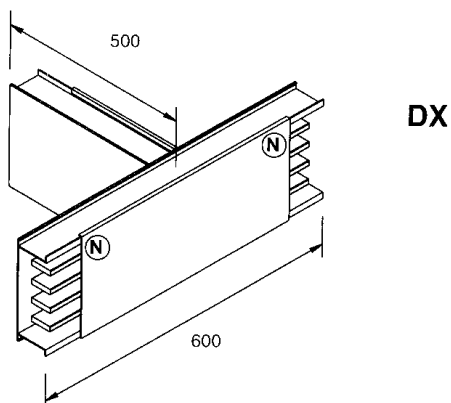


A	GDA 4 DX		GDA 5 DX	
	Cikkszám	Refkód	Cikkszám	Refkód
160		GDA 100104		GDA 200104
250		GDA 100104		GDA 200104
315		GDA 100104		GDA 200104
400		GDA 100104		GDA 200104
500		GDA 100108		GDA 200108
630		GDA 100108		GDA 200108
800		GDA 100108		GDA 200108
1000		GDA 100118		GDA 200118

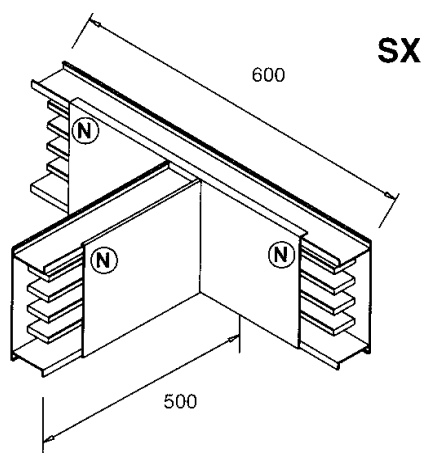
A	GDA 4 SX		GDA 5 SX	
	Cikkszám	Refkód	Cikkszám	Refkód
160		GDA 100103		GDA 200103
250		GDA 100103		GDA 200103
315		GDA 100103		GDA 200103
400		GDA 100103		GDA 200103
500		GDA 100107		GDA 200107
630		GDA 100107		GDA 200107
800		GDA 100107		GDA 200107
1000		GDA 100117		GDA 200117



## T elágazás, IP50



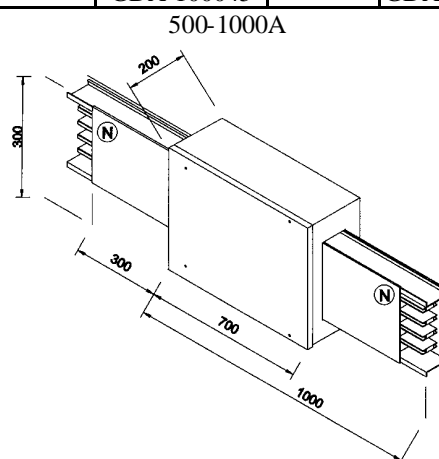
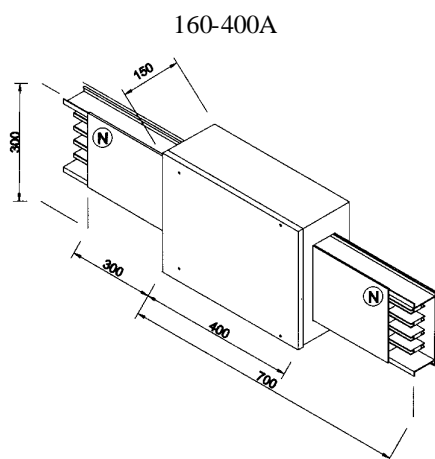
A	GDA 4 DX		GDA 5 DX	
	Cikkszám	Refkód	Cikkszám	Refkód
160		GDA 100111		GDA 200111
250		GDA 100111		GDA 200111
315		GDA 100111		GDA 200111
400		GDA 100111		GDA 200111
500		GDA 100112		GDA 200112
630		GDA 100112		GDA 200112
800		GDA 100112		GDA 200112
1000		GDA 100122		GDA 200122



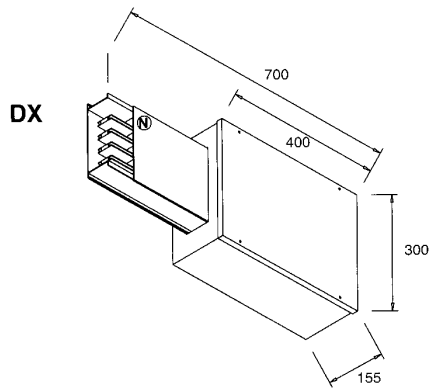
A	GDA 4 SX		GDA 5 SX	
	Cikkszám	Refkód	Cikkszám	Refkód
160		GDA 100109		GDA 200109
250		GDA 100109		GDA 200109
315		GDA 100109		GDA 200109
400		GDA 100109		GDA 200109
500		GDA 100110		GDA 200110
630		GDA 100110		GDA 200110
800		GDA 100110		GDA 200110
1000		GDA 100120		GDA 200120

## Átmenő betáplálás, IP55

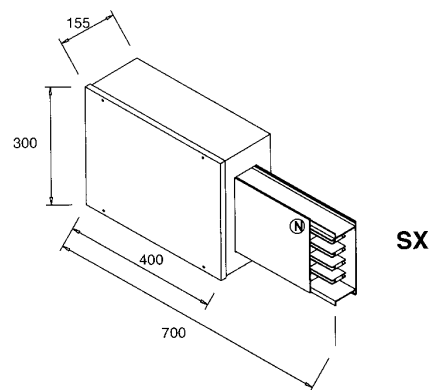
A	GDA 4		GDA 5	
	Cikkszám	Refkód	Cikkszám	Refkód
160		GDA 100024		GDA 200024
250		GDA 100024		GDA 200024
315		GDA 100024		GDA 200024
400		GDA 100024		GDA 200024
500		GDA 100025		GDA 200025
630		GDA 100025		GDA 200025
800		GDA 100025		GDA 200025
1000		GDA 100045		GDA 200045



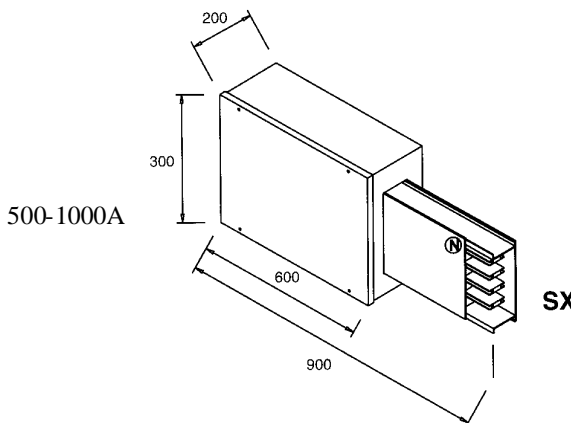
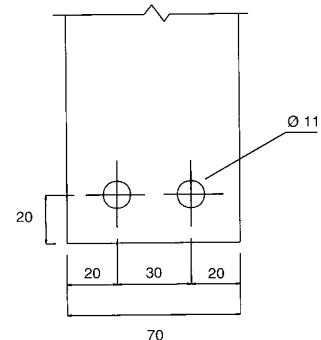
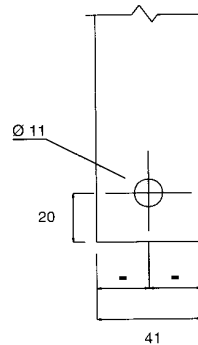
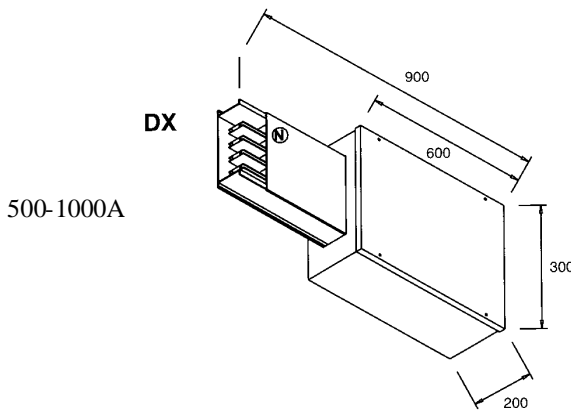
## Végbetáplálás, IP55



A	GDA 4 DX		GDA 5 DX	
	Cikkszám	Refkód	Cikkszám	Refkód
160		GDA 100021		GDA 200021
250		GDA 100021		GDA 200021
315		GDA 100021		GDA 200021
400		GDA 100021		GDA 200021
500		GDA 100023		GDA 200023
630		GDA 100023		GDA 200023
800		GDA 100023		GDA 200023
1000		GDA 100043		GDA 200043



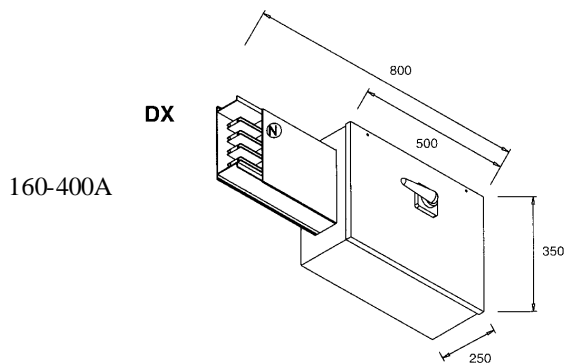
A	GDA 4 SX		GDA 5 SX	
	Cikkszám	Refkód	Cikkszám	Refkód
160		GDA 100020	50-00890	GDA 200020
250		GDA 100020	50-00890	GDA 200020
315		GDA 100020	50-00890	GDA 200020
400		GDA 100020	50-00890	GDA 200020
500		GDA 100022		GDA 200022
630		GDA 100022		GDA 200022
800		GDA 100022		GDA 200022
1000		GDA 100042		GDA 200042



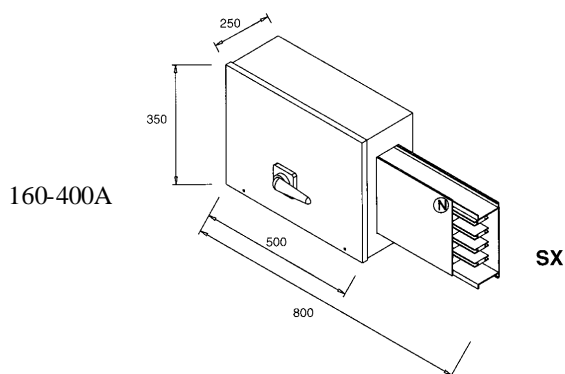
Kábelbevezető mérete:  
 - 160-400A: 160 x 60 mm  
 - 500-1000A: 200 x 80 mm



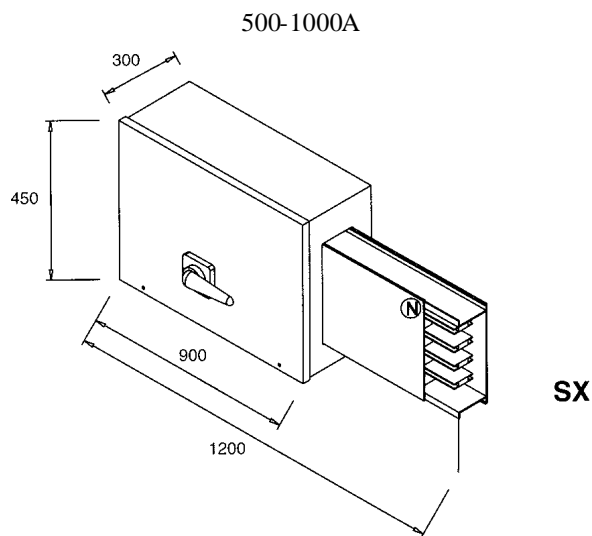
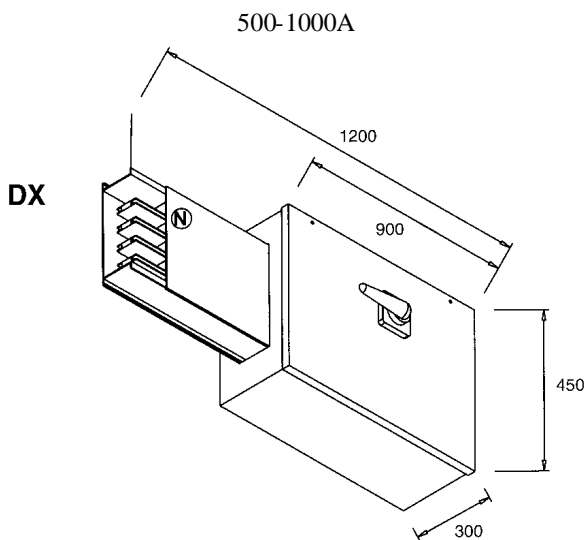
## Végbetáplálás kapcsolóval, IP55



A	GDA 4 DX		GDA 5 DX	
	Cikkszám	Refkód	Cikkszám	Refkód
160		GDA 101004		GDA 201004
250		GDA 102004		GDA 202004
315		GDA 103004		GDA 203004
400		GDA 104004		GDA 204004
500		GDA 105004		GDA 205004
630		GDA 106004		GDA 206004
800		GDA 108004		GDA 208004
1000		GDA 110004		GDA 210004



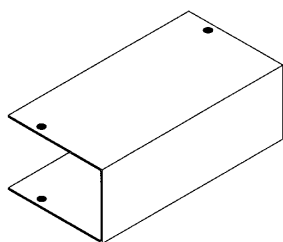
A	GDA 4 SX		GDA 5 SX	
	Cikkszám	Refkód	Cikkszám	Refkód
160		GDA 101003		GDA 201003
250		GDA 102003		GDA 202003
315		GDA 103003		GDA 203003
400		GDA 104003		GDA 204003
500		GDA 105003		GDA 205003
630		GDA 106003		GDA 206003
800		GDA 108003		GDA 208003
1000		GDA 110003		GDA 210003



Kábelbevezető mérete:

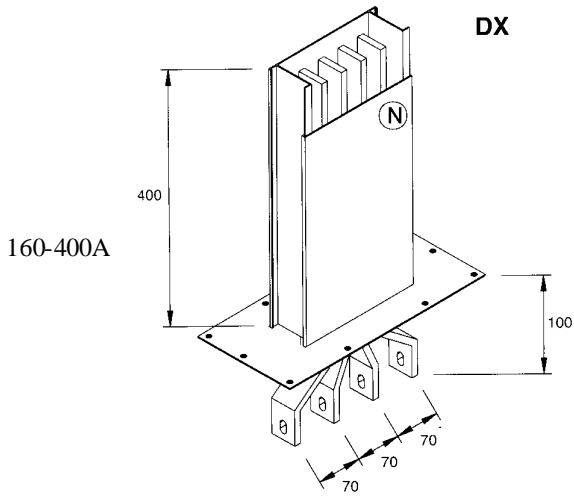
- 160-400A: 160 x 60 mm
- 500-1000A: 200 x 80 mm

## Véglezáró, IP55

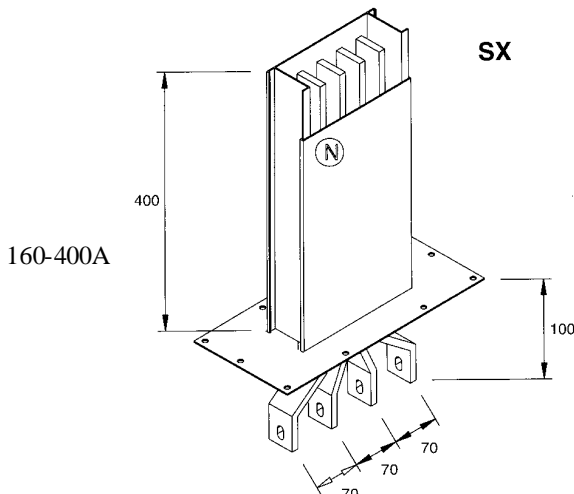


	Cikkszám	Refkód
160-400A	50-00891	GDA 100028
500-1000A		GDA 100029

## Szekrénybevezetés



A	GDA 4 DX		GDA 5 DX	
	Cikkszám	Refkód	Cikkszám	Refkód
160		GDA 100030		GDA 200030
250		GDA 100030		GDA 200030
315		GDA 100030		GDA 200030
400		GDA 100030		GDA 200030
500		GDA 100031		GDA 200031
630		GDA 100031		GDA 200031
800		GDA 100031		GDA 200031
1000		GDA 100051		GDA 200051

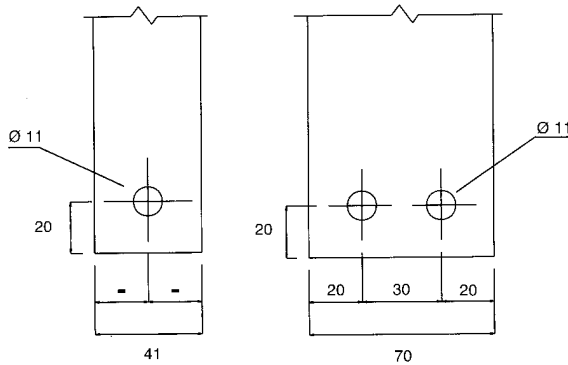


A	GDA 4 SX		GDA 5 SX	
	Cikkszám	Refkód	Cikkszám	Refkód
160		GDA 100032		GDA 200032
250		GDA 100032		GDA 200032
315		GDA 100032		GDA 200032
400		GDA 100032		GDA 200032
500		GDA 100033		GDA 200033
630		GDA 100033		GDA 200033
800		GDA 100033		GDA 200033
1000		GDA 100053		GDA 200053

### Sínatlakozás

160-400A

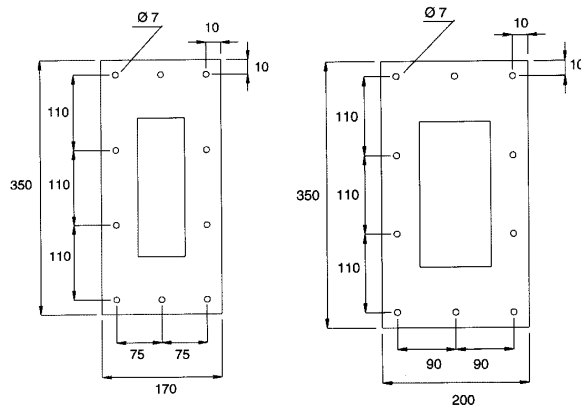
500-1000A



### Rögzítés a szekrényhez

160-400A

500-1000A





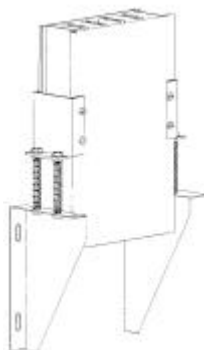
## Belső sínrögítés függőleges szereléshez

A belső sínrögítőt 12m-enként kell alkalmazni a függőlegesen szerelt egyenes elemekben.

A	GDA 4		GDA 5	
	Cikkszám	Refkód	Cikkszám	Refkód
160		GDA 101007		GDA 201007
250		GDA 102007		GDA 202007
315		GDA 103007		GDA 203007
400		GDA 104007		GDA 204007
500		GDA 105007		GDA 205007
630		GDA 106007		GDA 206007
800		GDA 108007		GDA 208007
1000		GDA 110007		GDA 210007



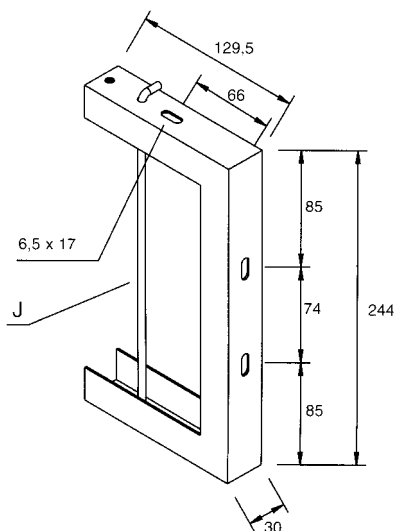
## Rögítés függőleges szereléshez



	Cikkszám	Refkód
160-400A		GDA 010002
500-1000A		GDA 010003

A függőleges rögzítést a normal rögzítő bilincs kiegészítéseként kell alkalmazni 150kg-onként.

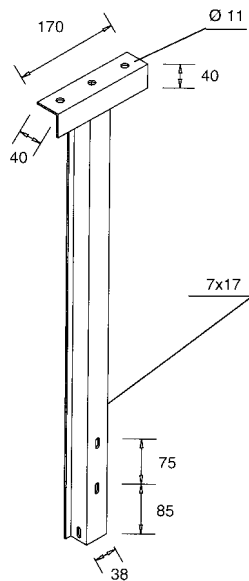
## Tartókengyel



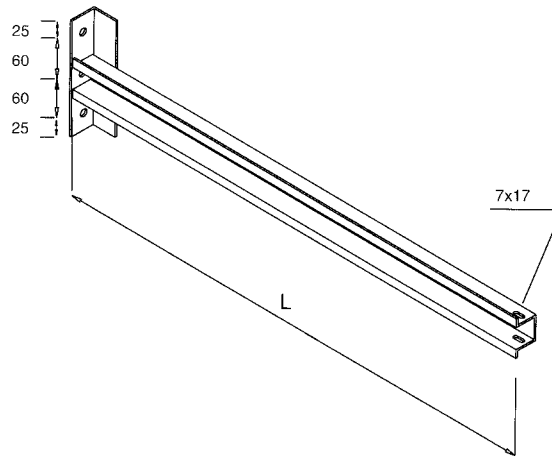
	Cikkszám	Refkód
160-1000A	50-00892	GDA 010001

Egyenes elemenként két tartókengyelt kell alkalmazni.

## Tartó konzol



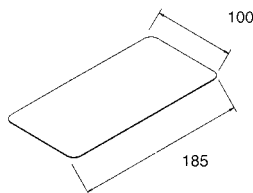
	Cikkszám	Refkód
160-400A		GDA 010004
500-1000A		GDA 010005



## Kiegészítő elemek IP55 védettségű rendszerekhez

A egyenes elemek, könyök és T idomok védettsége alap kivételben IP50, a csatlakozódobozok védettsége IP55. A teljes rendszer IP55 védettségéhez az elemek kötéseit és az üresen hagyott csatlakozási pontokat (ahova nem szerelnek csatlakozódobozt) kiegészítő elemekkel kell ellátni.

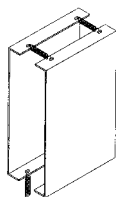
### Öntapadó fólia a csatlakozási pontok IP55 takarására



	Cikkszám	Refkód
160-1000A		GDA 500002

Azon leágazási pontok fedésére célszerű alkalmazni, amelyekre előreláthatóan nem szerelnek leágazó dobozt.

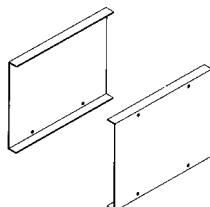
### Rugós takarólemez a csatlakozási pontok IP55 takarására



	Cikkszám	Refkód
160-1000A		GDA 500003

Azon leágazási pontok fedésére célszerű alkalmazni, amelyekre előreláthatóan leágazó dobozt szerelnek.

### Síncsatlakozó IP55 takarás

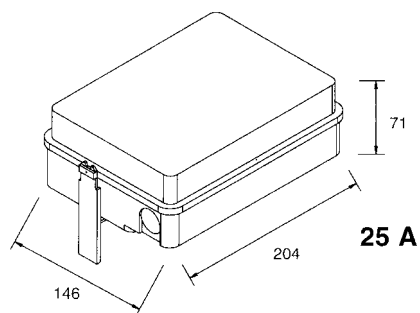


	Cikkszám	Refkód
160-400A		GDA 500004
500-1000A		GDA 500005

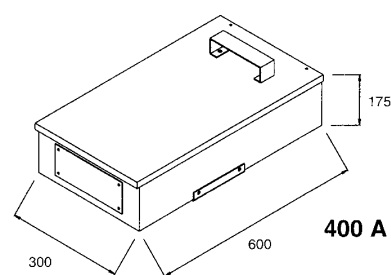
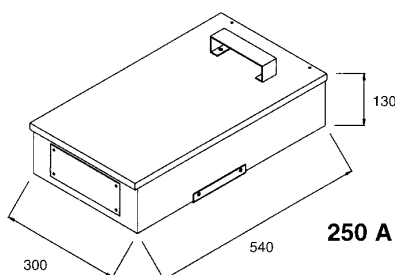
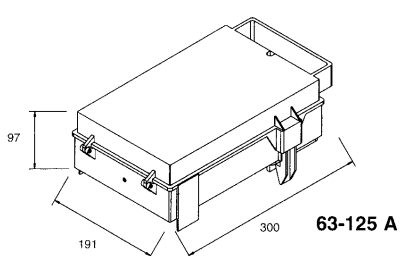
A elemek összekötési pontjainak IP55 takarására szolgál.



## Leágazó dobozok



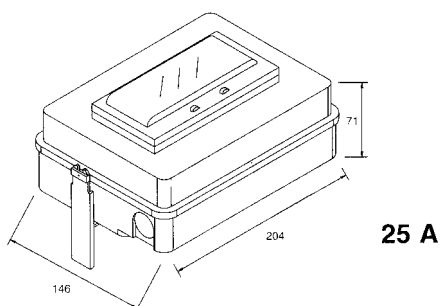
A	GDA 4 / 5		
	Cikkszám	Refkód	
25		GDA 400250	Szakaszoló nélkül
25		GDA 400251	Szakaszolóval, PEN
63		GDA 400630	Szakaszolóval
63		GDA 400531	Szakaszolóval, PEN
125		GDA 401250	Szakaszolóval
125		GDA 401251	Szakaszolóval, PEN
250		GDA 402500	Szakaszolóval
250		GDA 402501	Szakaszolóval, PEN
400		GDA 404000	Szakaszolóval
400		GDA 404001	Szakaszolóval, PEN



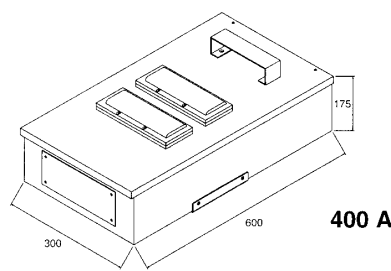
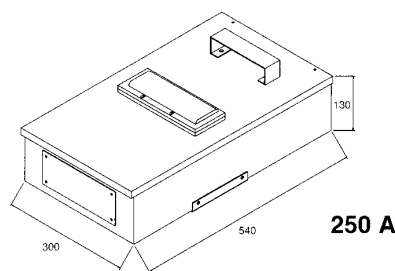
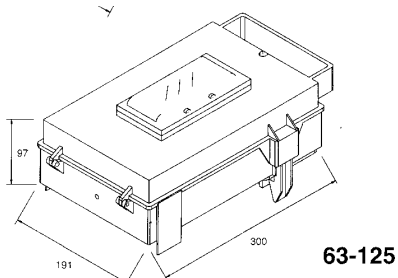
Leágazó doboz	25A	63A	125A	250A	400A
A doboz anyaga	Műanyag	Műanyag	Műanyag	Fém	Fém
Biztosító*	10,3 x 38	NH00	NH00	NH1	NH2
Beköthető vezeték	6mm <sup>2</sup>	50mm <sup>2</sup>	50mm <sup>2</sup>	150mm <sup>2</sup>	185mm <sup>2</sup>
Kábel bevezetés	Ø22,5	Ø48	Ø48	160 x 60	160 x 60

\* Külön kell beszerezni

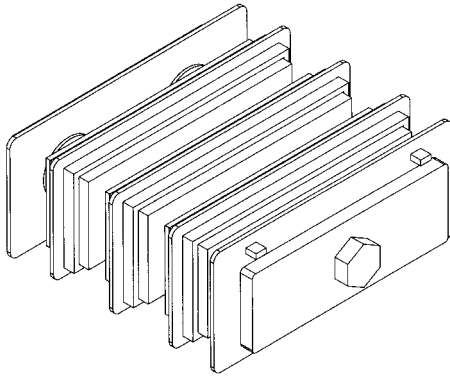
## Leágazó dobozok modul készülékekhez



A	GDA 4 / 5		
	Cikkszám	Refkód	
25		GDA 400252	8 modul
63		GDA 400632	8 modul
125	50-00902	GDA 401252	8 modul
250		GDA 402502	12 modul
400		GDA 404002	8 + 8 modul



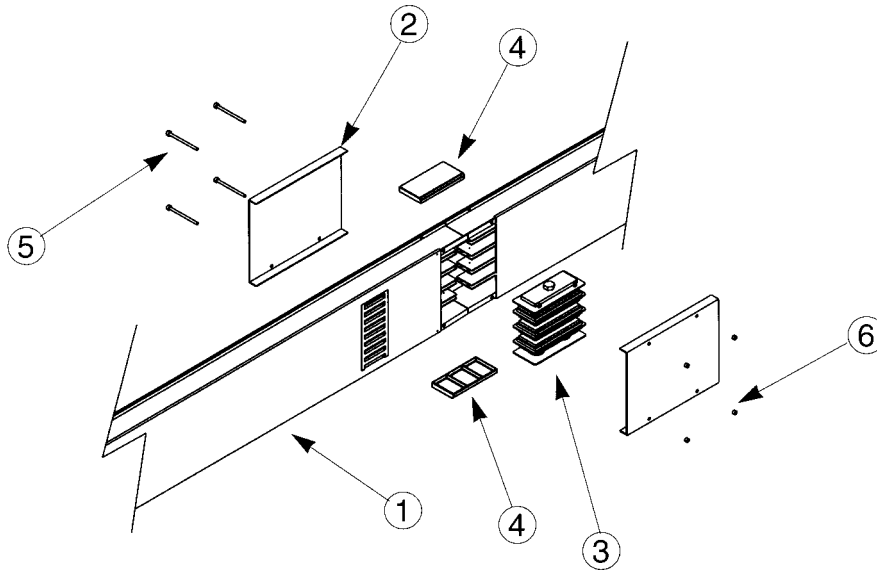
## Sínösszekötő



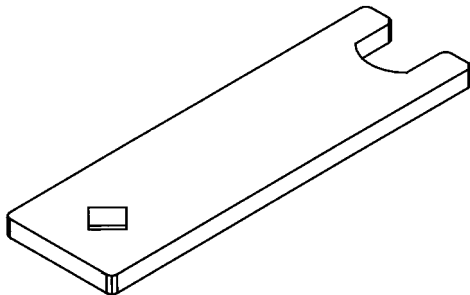
1. GDA egyenes elem
2. Burkolat
3. Összekötő elem
4. Oldalsó burkolat
5. M5 csavar
6. M5 anya

A	GDA 4		GDA 5	
	Cikkszám	Refkód	Cikkszám	Refkód
160 – 400		GDA 6014	50-00893	GDA 6135
500 – 1000		GDA 6015		GDA 6136

Az összekötő elem alaptartozéka az egyenes elemnek (1db), illetve a könyök (1db) és a T elágazó (2db) elemeknek, így nem kell külön megrendelni.



## Szerelő szerszám



A	Meghúzó nyomaték	
	Hosszabbító nélkül	Hosszabbítóval
160 – 400	30Nm	17Nm
500 – 1000	40Nm	22Nm

A szerelő szerszám része minden szállítmánynak, így nem kell külön rendelni.