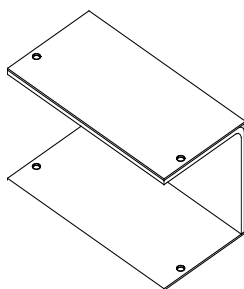
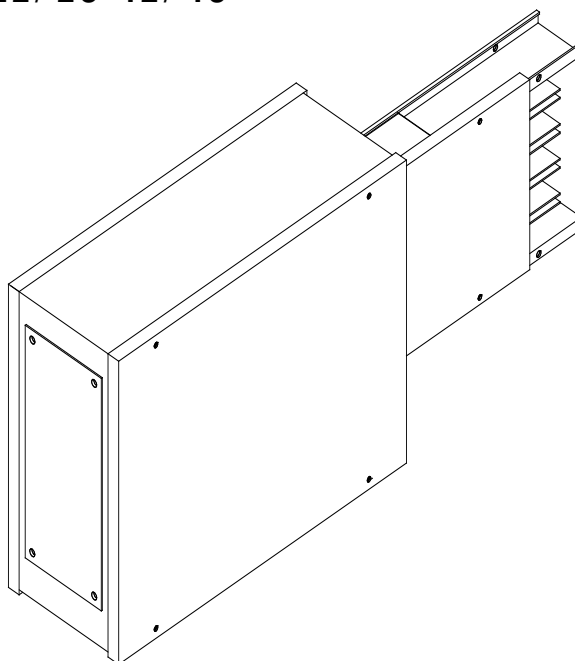
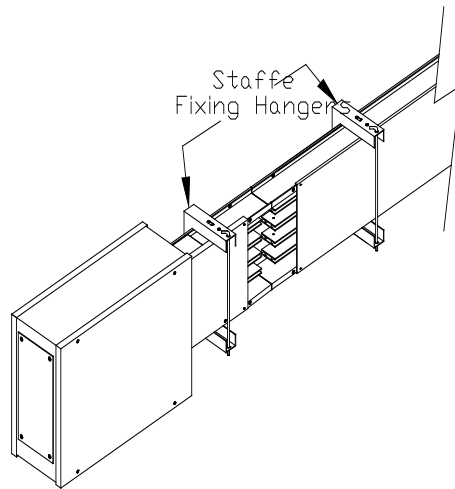
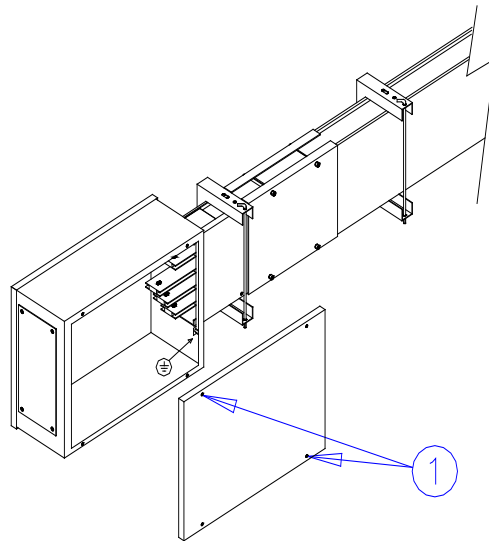


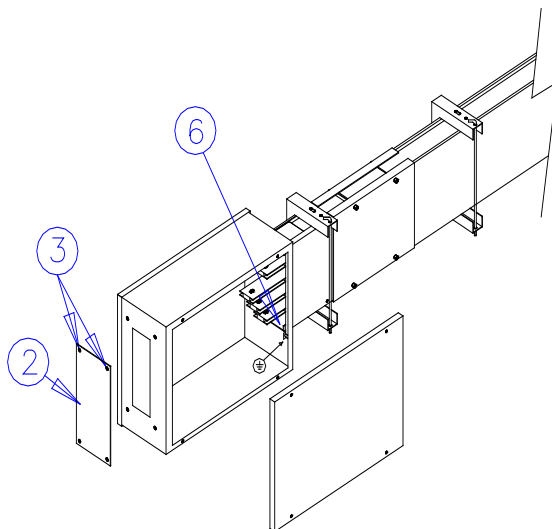
ALIMENTATION EN BOUT/ EMBOUT DE FERMETURE GDA/ GDR**VALABLE POUR :****Cod. GDA100020M/ 21M****Cod. GDA100020/ 21/ 22/ 23-42/ 43****Cod. GDR100020M/ 21M****Cod. GDR100020/ 21/ 22/ 23-42/ 43****Cod. GDA116042/ 43****Cod. GDR116042/ 43****Cod. GDR120042/ 43****Cod. GDA100027****Cod. GDA100028****Cod. GDA100029****Cod. GDACT4****Cod. GDACT5**



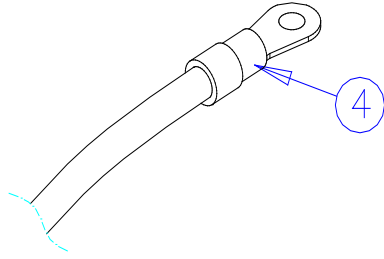
- a) Fixer les étriers et placer le coffret sur le premier élément de la ligne comme indiqué dans "Instructions de montage de ligne et joint GDA" ; Il est conseillé de soutenir le corps du coffret avec un étrier.



- b) Enlever le couvercle latéral en dévissant les quatre vis (1).

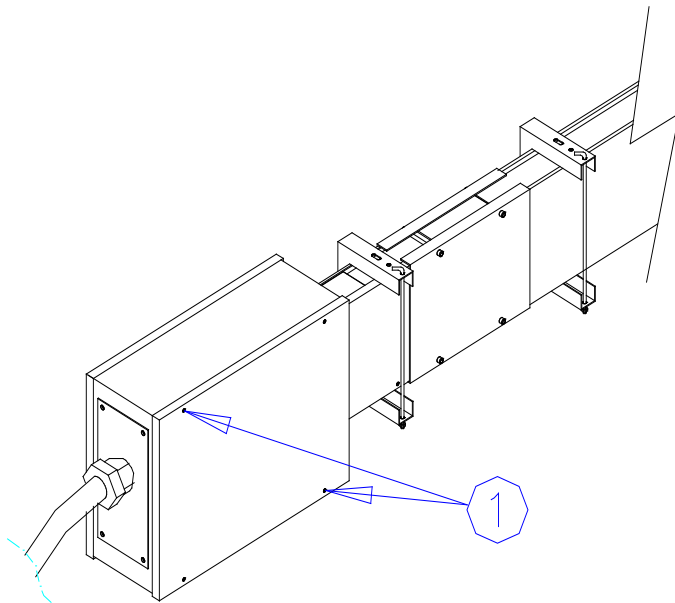
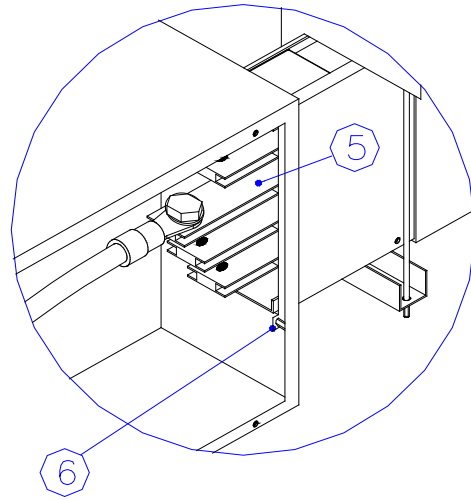


- c) Enlever la plaque (2) en dévissant les quatre vis (3). Adapter les plaques pour permettre le passage des câbles.

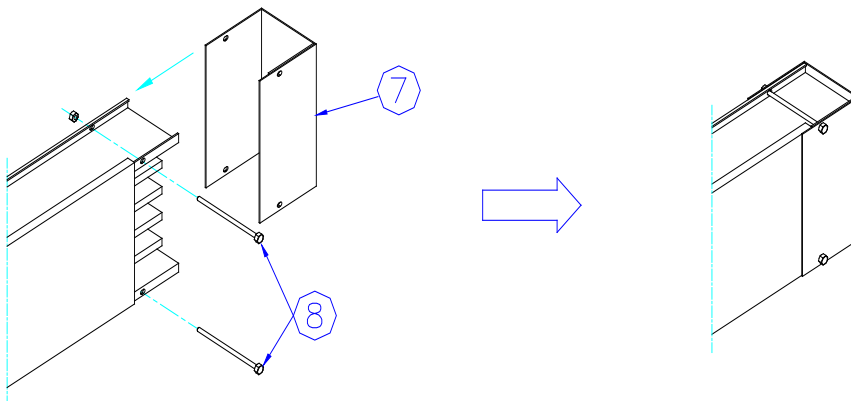


d) Préparer les câbles avec les bornes de fil (4).

e) Lier les bornes de fil aux conducteurs (5) et au contact PE (6) avec des vis, écrous et rondelles.



f) Fermer le couvercle et visser les quatre vis (1).



g) Placer l'embout de fermeture (7) et fermer les deux vis traversantes (8).