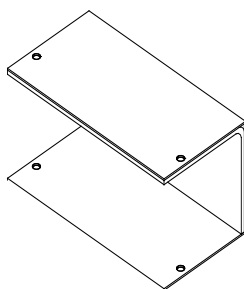
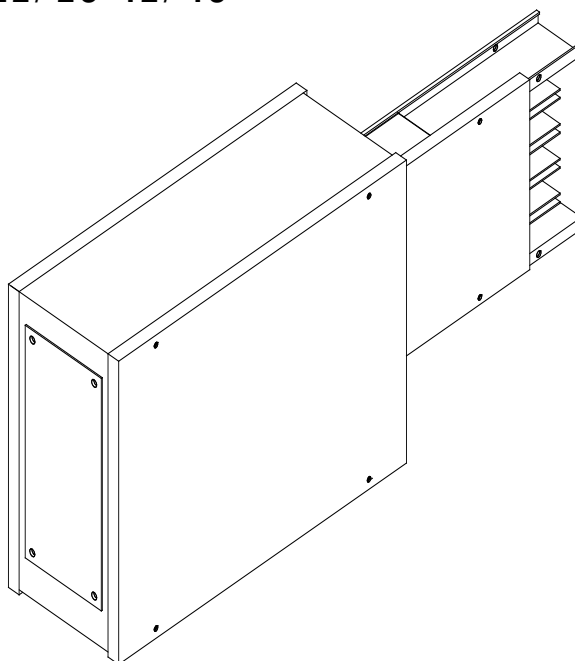
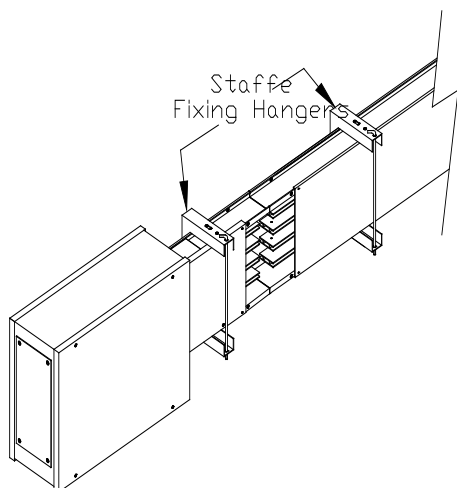
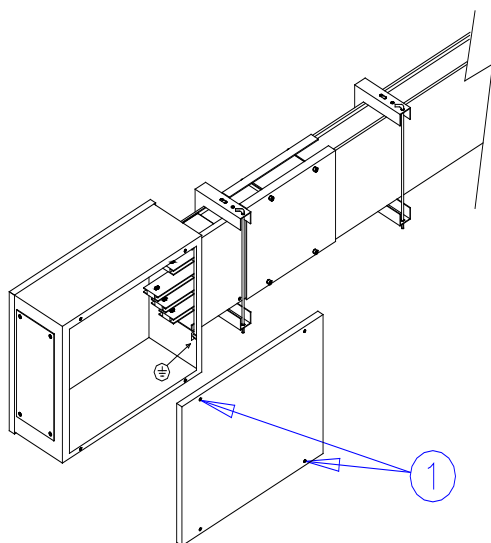


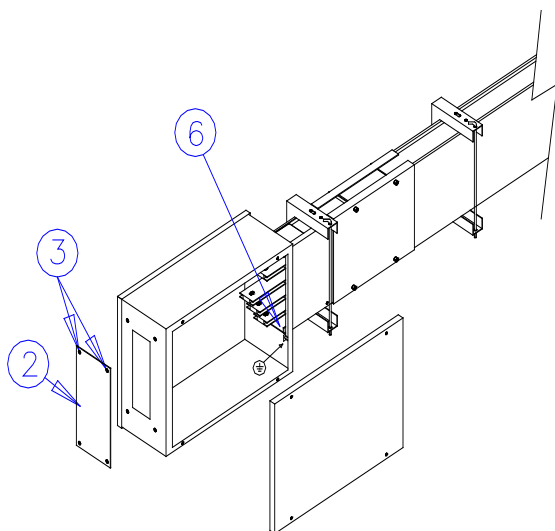
ALIMENTAZIONE/ CHIUSURA DI TESTATA GDA/ GDR**VALIDO PER:****Cod. GDA100020M/ 21M****Cod. GDA100020/ 21/ 22/ 23-42/ 43****Cod. GDR100020M/ 21M****Cod. GDR100020/ 21/ 22/ 23-42/ 43****Cod. GDA116042/ 43****Cod. GDR116042/ 43****Cod. GDR120042/ 43****Cod. GDA100027****Cod. GDA100028****Cod. GDA100029****Cod. GDACT4****Cod. GDACT5**



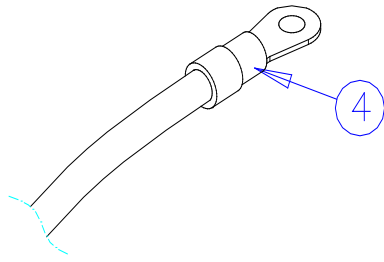
- a) Fissare le staffe e montare la cassetta al primo elemento della linea come da "Istruzioni di montaggio linea e giunzione GDA"; si consiglia di sostenere il corpo della cassetta con una staffa.



- b) Rimuovere il coperchio laterale svitando le quattro viti (1).

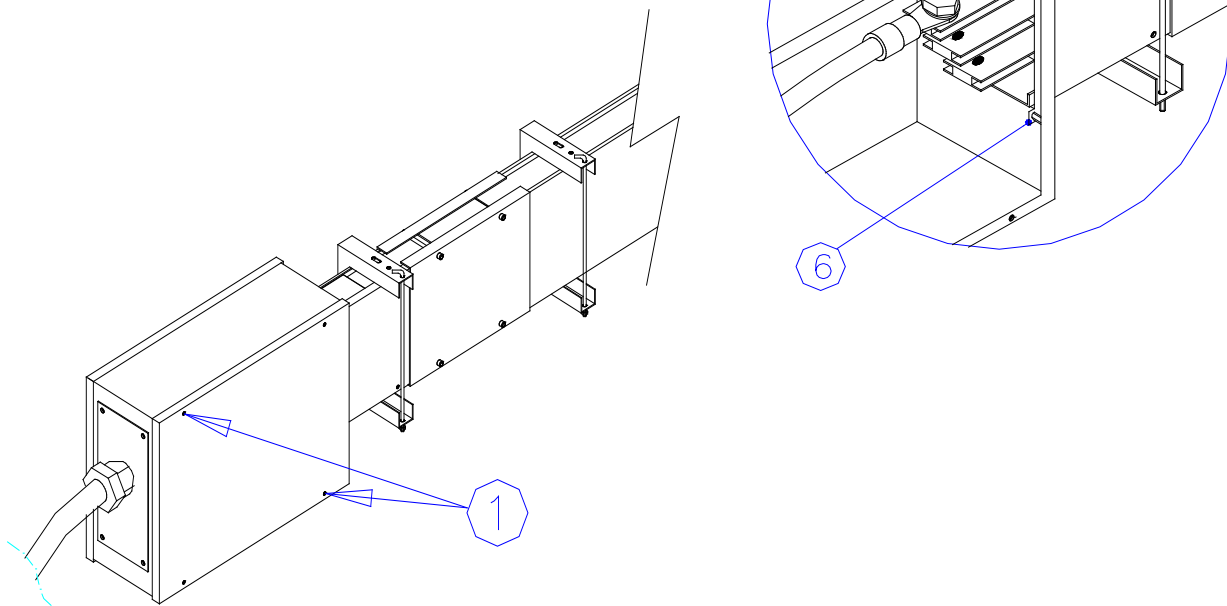


- c) Rimuovere la piastra (2) svitando le quattro viti (3). Adattare le piastre per permettere il passaggio dei cavi.

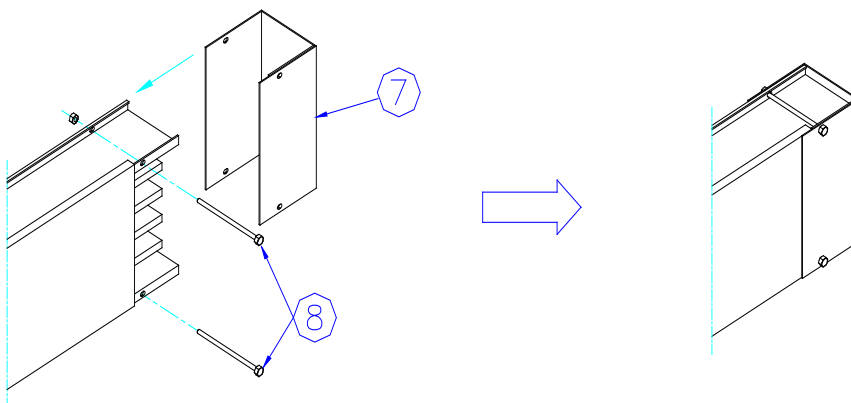


d) Intestare i cavi con capocorda (4).

e) Collegare i capicorda alle bandelle (5) e al contatto PE (6) mediante viti, dadi e rondelle.



f) Chiudere il coperchio e avvitare le quattro viti (1).



g) Posizionare la chiusura di testata (7) e chiudere le due viti passanti (8).