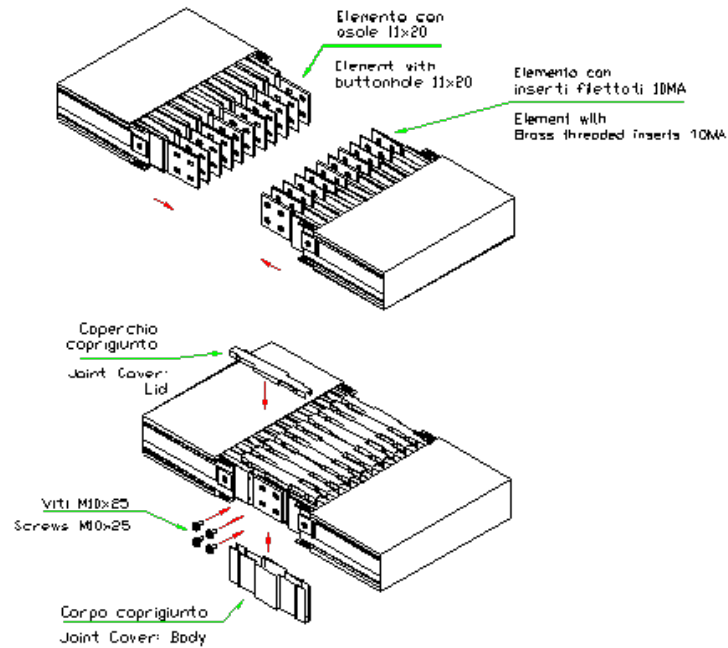


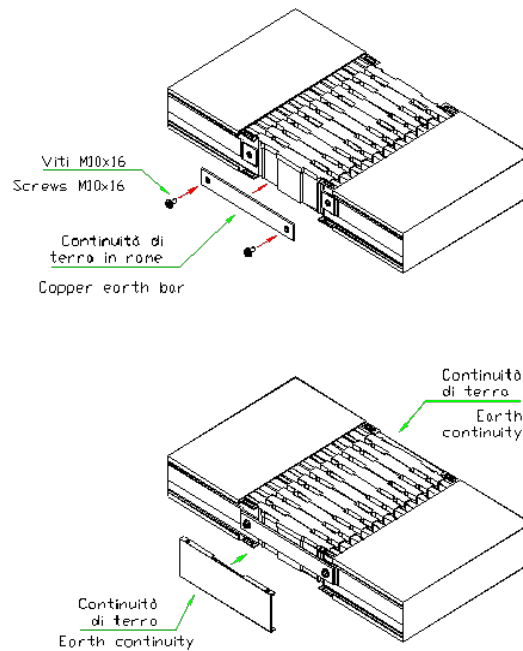
**ISTRUZIONI DI MONTAGGIO - COPERTURA**

12. Seguire le istruzioni precedenti da 1 a 10 e completare il montaggio dei coprigiunti in plastica

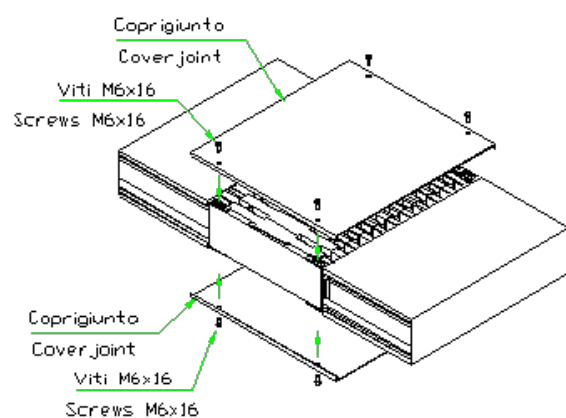


13. Quando è prevista la barra PE esterna, prima di fissare le continuità di struttura laterale fissare la barra con due viti M10.

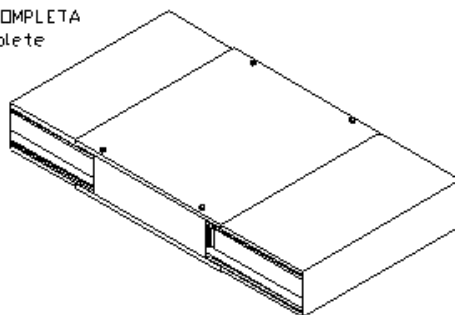
14. Posizionare ora le due continuità di struttura laterale.



15. Posizionare i due coperchi e fissarli insieme alle continuità di struttura laterale mediante 4 viti M6x16.



GIUNZIONE COMPLETA  
Joint Complete



**ATTENZIONE:** rimuovere la pellicola presente sulla copertura prima della messa in funzione dell'impianto.