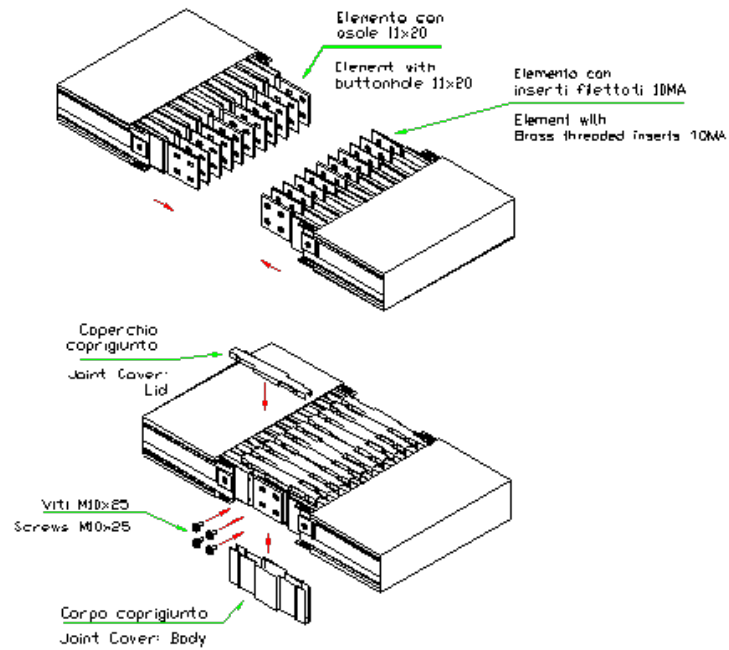


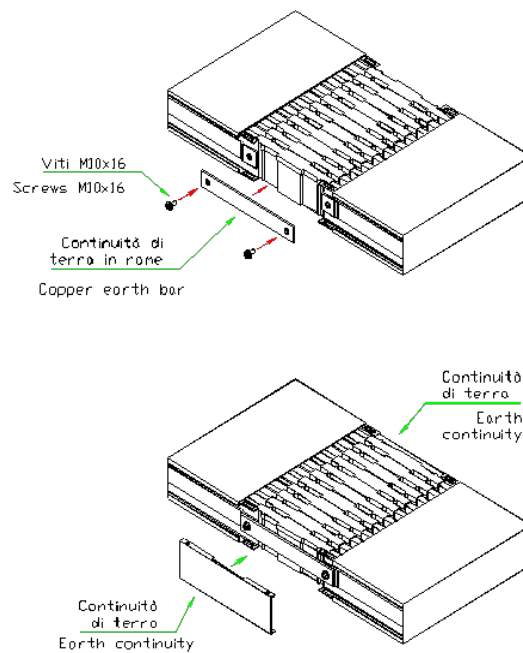
I N S T R U C T I O N P O U R L ' A S S E M B L A G E – C O U V E R T U R E

12. Suivre les instructions précédentes de 1 à 10 et compléter le montage du couvre-joint en plastique ;

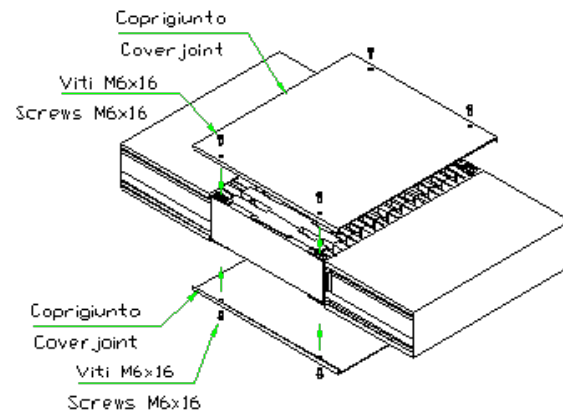


13. Si la barre de terre externe est prévue, fixer-la avec deux vis M10, avant de fixer les continuités de structure latérales;

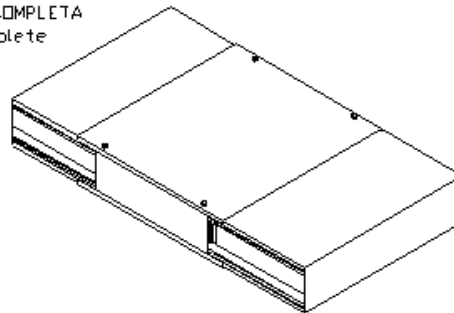
14. Positionner donc les deux continuités de structure latérales ;



15. Positionner les deux couvercles et fixer-les aux continuités de structure latérales par 4 vis M6x16.



GIUNZIONE COMPLETA
Joint Complete



ATTENTION : enlever le film qui se trouve sur la couverture avant de mettre la ligne sous tension.