

### **INSTRUCTIONS DE MONTAGE – SEP POUR K SERIES**

1. Chaque connexion est formée à partir d'une série de liaisons souples dont le nombre varie en fonction du courant nominal. Il est nécessaire de suivre le « Tableau Al » pour les terminaisons flexibles en aluminium ou le « Tableau Cu » pour les terminaisons flexibles en cuivre.
2. Une fois la série de flexibles à utiliser identifiée, il faut prendre la quantité et la typologie indiquées sur le tableau de la confection:  
Ex. = 2 x SEPDKK signifie qu'il faut prendre n.2 flexibles du type D.
3. Effectuer le raccordement électrique en respectant les quantités du tableau pour chaque phase et de la manière suivante:
  - a) Mesurer et découper, du côté non perforé, chaque flexible de la longueur nécessaire ;
  - b) Enlever le matériau isolant, du côté non perforé, pour une hauteur équivalente à la surface de contact qui sera nécessaire ;
  - c) Percer les flexibles et les connecter au TR ou au tableau avec des écrous, des rondelles et des boulons. La séquence de montage est la suivante :
    - Avec écrou à bride : vis, rondelle, flexible, plaquette argentée (si nécessaire), conducteur, écrou ;
    - Avec écrou sans bride : vis, rondelle, flexible, plaquette argentée (si nécessaire), conducteur, rondelle, écrou.
  - d) Connecter l'autre côté du flexible à la ligne (voir l'image de la page suivante).
  - e) Placer le même nombre de flexibles sur la gauche et sur la droite de la barre.

Si les conducteurs sont en aluminium, le couple de serrage nécessaire pour serrer les vis M10 est de 40 Nm. En revanche, pour les conducteurs en cuivre, il sera de 60 Nm.

Le couple de serrage recommandé pour serrer les vis M12, pour conducteurs en aluminium, est de 70 Nm.

Notez que le nombre et le type de flexibles à utiliser dépendent du courant nominal de la ligne.

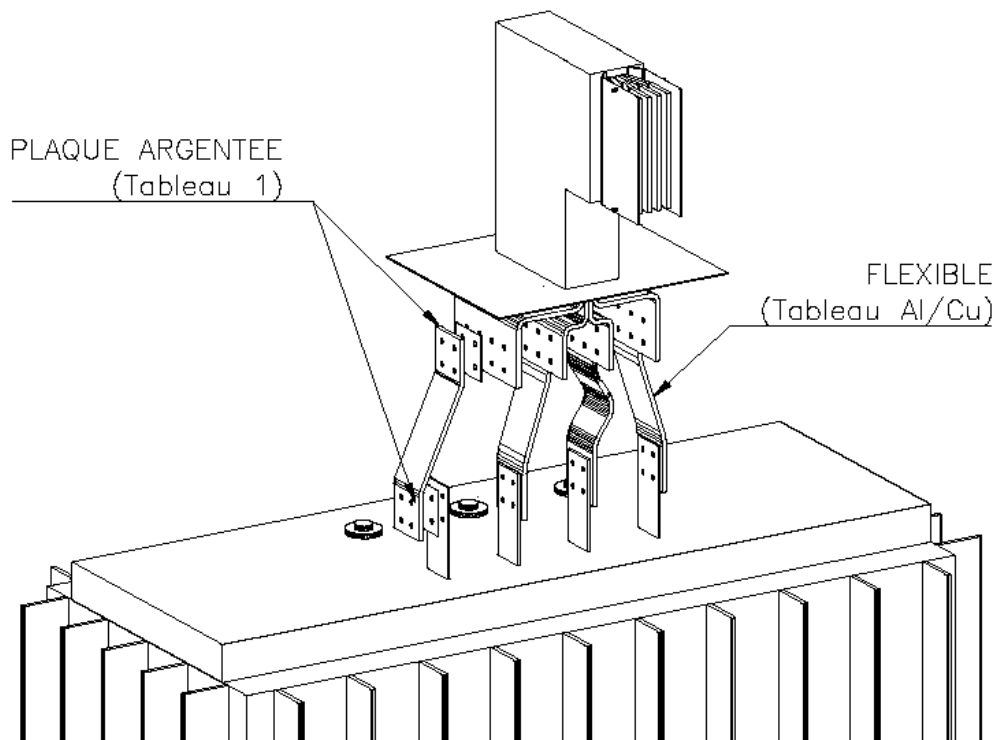
Graziadio fournira vis, rondelles et écrous pour la connexion Ligne-Flexible. Les plaques argentées doivent être commandées, si nécessaires.

## NOTES

**Les contacts directs entre Al et Cu sont absolument interdits;** il est nécessaire d'insérer des plaquettes argentées parmi les conducteurs de matériau différent.

Lire attentivement le tableau suivant pour en comprendre quand et où installer les plaques argentées.

LIGNE	FLEXIBLE	TR / TABLEAU	PLAQUE ARGENTEE	OU?
Al	Al	Al	NON	-
Al	Al	Cu	OUI	Flex - TR/Tableau
Al	Cu	Al	OUI	Ligne - Flex & Flex - TR/Tableau
Al	Cu	Cu	OUI	Ligne - Flex
Cu	Al	Al	OUI	Ligne - Flex
Cu	Al	Cu	OUI	Ligne - Flex & Flex - TR/Tableau
Cu	Cu	Al	OUI	Flex - TR/Tableau
Cu	Cu	Cu	NON	-



Le tableau suivant montre les différentes typologies de flexibles avec le matériau (Al/Cu) et l'épaisseur (en mm) correspondant.

TYPE	MATERIEL	EPAISSEUR (mm)
A	Cu	4
B	Cu	5
C	Cu	6,5
D	Al	4
E	Al	5

**- COMPOSITION FLEXIBLES – ALUMINIUM (Tableau Al)**

COURANT [A]	PRODUIT Code	A [n°]	B [n°]	C [n°]	N [n°]	TOT. [n°]
1000	SEP10KA	2 x SEPDK	2 x SEPDK	2 x SEPDK	2 x SEPDK	8 x SEPDK
1250	SEP12KA	2 x SEPDK	2 x SEPDK	2 x SEPDK	2 x SEPDK	8 x SEPDK
1350	SEP13KA	2 x SEPEK	2 x SEPEK	2 x SEPEK	2 x SEPEK	8 x SEPEK
1600	SEP16KA	2 x SEPEK	2 x SEPEK	2 x SEPEK	2 x SEPEK	8 x SEPEK
2000	SEP20KA	4 x SEPDK	4 x SEPDK	4 x SEPDK	4 x SEPDK	16 x SEPDK
2500	SEP25KA	4 x SEPEK	4 x SEPEK	4 x SEPEK	4 x SEPEK	16 x SEPEK
3200	SEP32KA	6 x SEPDK	6 x SEPDK	6 x SEPDK	6 x SEPDK	24 x SEPDK
4000	SEP40KA	6 x SEPEK	6 x SEPEK	6 x SEPEK	6 x SEPEK	24 x SEPEK
5000	SEP50KA	8 x SEPEK	8 x SEPEK	8 x SEPEK	8 x SEPEK	32 x SEPEK

**- COMPOSITION FLEXIBLES – CUIVRE (Tableau Cu)**

COURANT [A]	PRODUIT Code	A [n°]	B [n°]	C [n°]	N [n°]	TOT. [n°]
1000	SEP10KR	1 x SEPBK	1 x SEPBK	1 x SEPBK	1 x SEPBK	4 x SEPBK
1250	SEP12KR	1 x SEPBK	1 x SEPBK	1 x SEPBK	1 x SEPBK	4 x SEPBK
1350	SEP13KR	1 x SEPCK	1 x SEPCK	1 x SEPCK	1 x SEPCK	4 x SEPCK
1600	SEP16KR	1 x SEPCK	1 x SEPCK	1 x SEPCK	1 x SEPCK	4 x SEPCK
2000	SEP20KR	2 x SEPBK	2 x SEPBK	2 x SEPBK	2 x SEPBK	8 x SEPBK
2500	SEP25KR	2 x SEPCK	2 x SEPCK	2 x SEPCK	2 x SEPCK	8 x SEPCK
3200	SEP32KR	3 x SEPBK	3 x SEPBK	3 x SEPBK	3 x SEPBK	12 x SEPBK
4000	SEP40KR	3 x SEPCK	3 x SEPCK	3 x SEPCK	3 x SEPCK	12 x SEPCK
5000	SEP50KR	4 x SEPCK	4 x SEPCK	4 x SEPCK	4 x SEPCK	16 x SEPCK

Per ulteriori informazioni / For further information:

Tel. +39.011.9591991, e-mail [info@graziadio.it](mailto:info@graziadio.it)

[www.graziadio.it](http://www.graziadio.it)