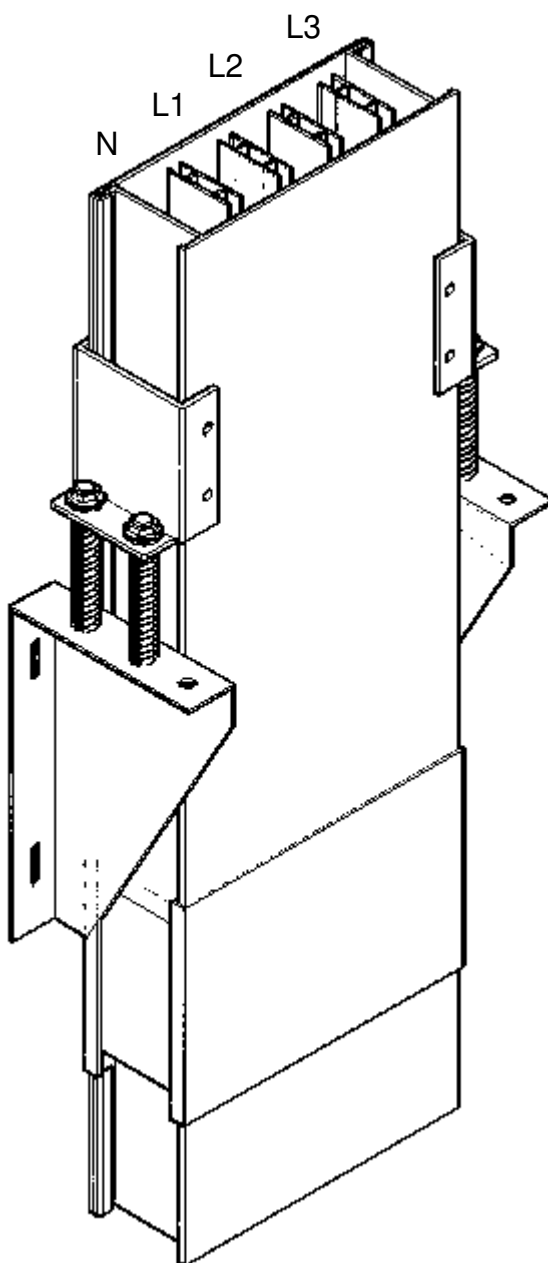
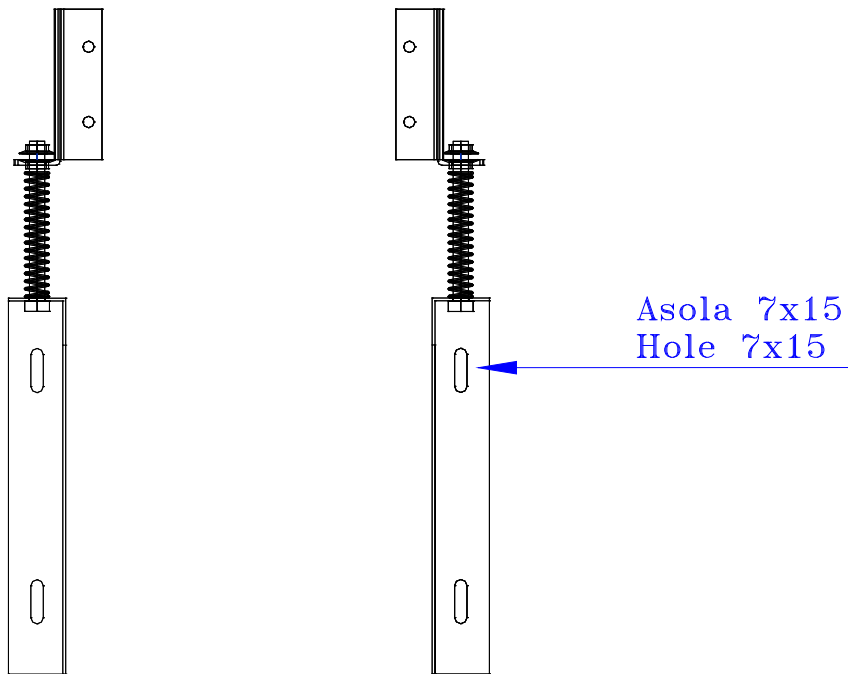


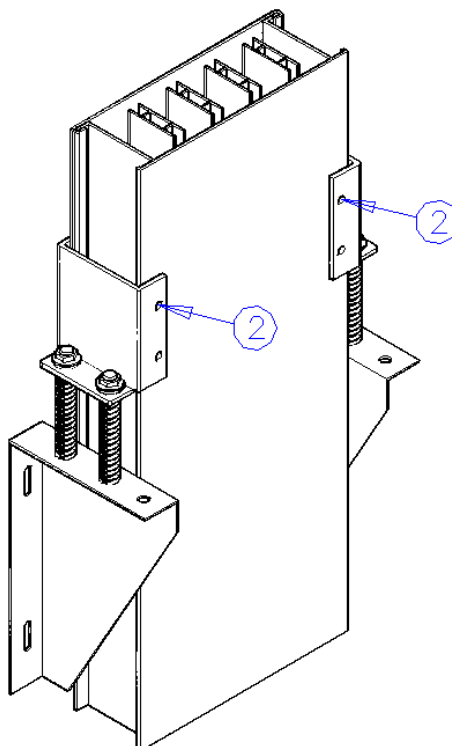
COLONNE MONTANTI**STAFFE DI SOSTEGNO E BLOCCASBARRE****VALIDO PER:****Cod. GDA010002M****Cod. GDA010002****Cod. GDA010003****Cod. GDASSV4****Cod. GDASSV5**

- a) Iniziare il montaggio dal basso, montando (dopo l'alimentazione di testata o l'elemento terminale quadro) il primo elemento corredato di dispositivo bloccaggio sbarre a mezzo di una staffa di sostegno linee verticali, bloccando la linea al fabbricato.
- b) Fissare le due staffe di sostegno linee verticali al fabbricato.



- c) Infilare l'elemento rettilineo fra le due staffe e avvitare le quattro viti autofilettanti (2) in dotazione.

Attenzione:
La distanza dal muro dipende
dall'alimentazione di testata.



- d) Montare comunque su tutti gli elementi le staffe di sospensione (GDA010000/GDA010001/GDASS4/GDASS5) (n°2 staffe ogni barra) ed eseguire la relativa giunzione a mezzo giunto monobullone.
- e) Ogni 150 Kg di linea, montare la seconda staffa di sostegno linee verticali e ogni 12 elementi da 4 m la barra dotata di dispositivo bloccaggio barre.

Linee GDA	Una staffa sostegno linea verticale ogni:
63 -160 A	10 elementi
250 -400 A	5 elementi
500 -1000 A	3 elementi
1250 -1600 A	2 elementi
2000 -2500 A	2 elementi

Linee GDR	Una staffa sostegno linea verticale ogni:
100 -250 A	5 elementi
400 -800 A	3 elementi
1250 -1600 A	2 elementi
2000 -2500 A	2 elementi

- f) A colonna montante corredata di tutti gli elementi, montare le cassette di derivazione e le chiusure di testata necessarie all'impianto.