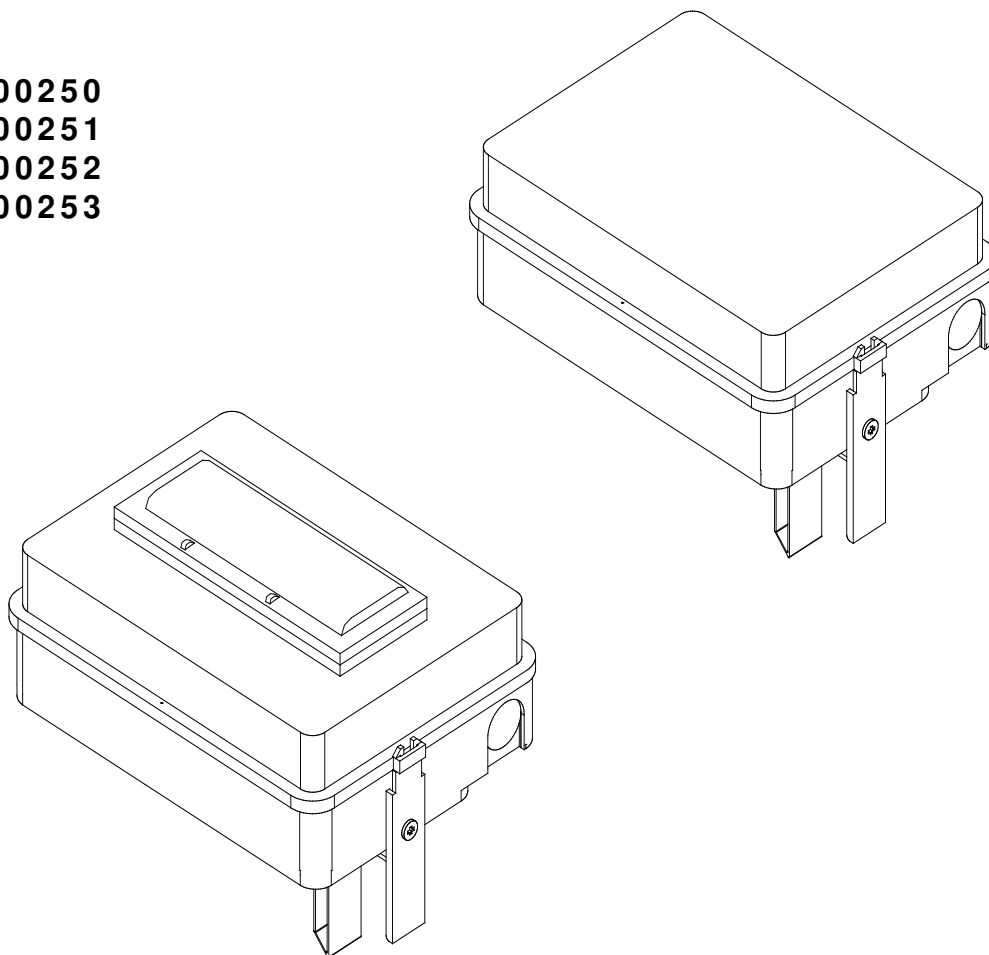
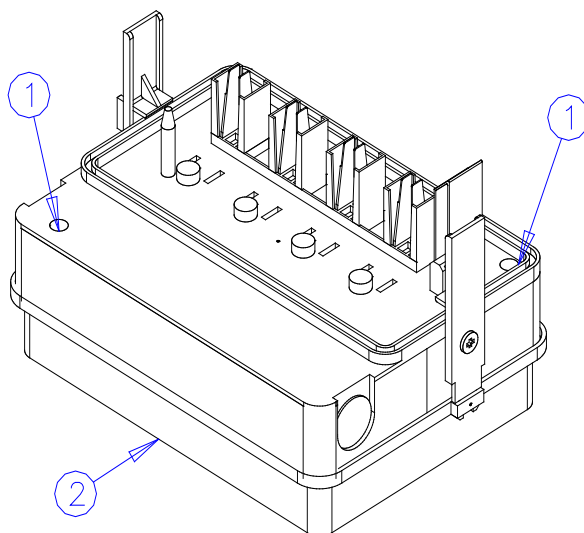
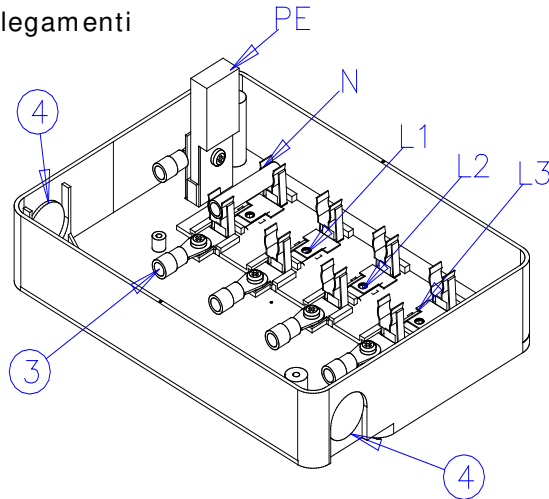


CASSETTE DI DERIVAZIONE DA 32A**VALIDO PER:****Cod. GDA400250****Cod. GDA400251****Cod. GDA400252****Cod. GDA400253**

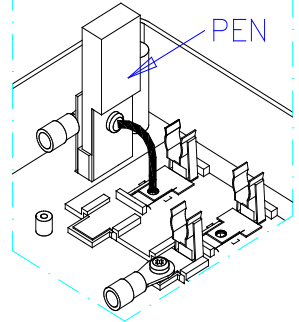
- a) Svitare le due viti (1) in modo da poter sollevare il coperchio (2).



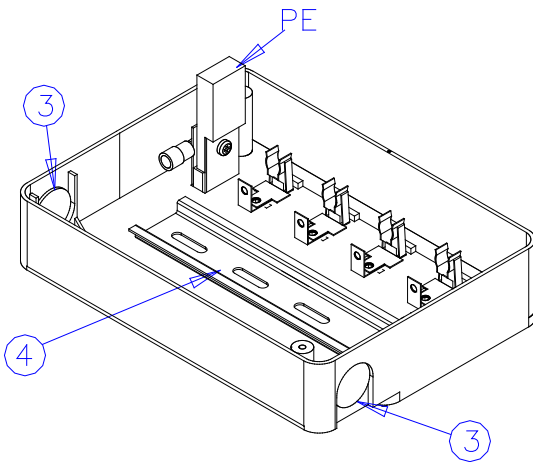
b) Inserire il cavo con l'idoneo pressacavo nella sede (4). Effettuare i collegamenti con i capicorda (3) esistenti.



ESECUZIONE PEN
PEN EXECUTION
EXECUTION PEN

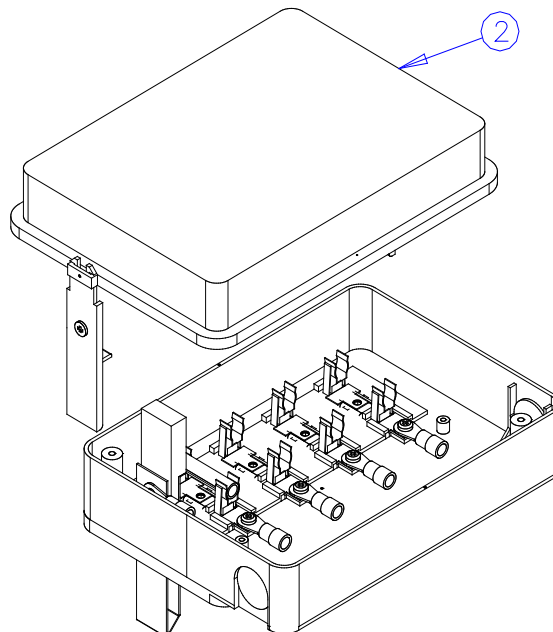


SOLO PER GDA400252
versione con interruttore modulare

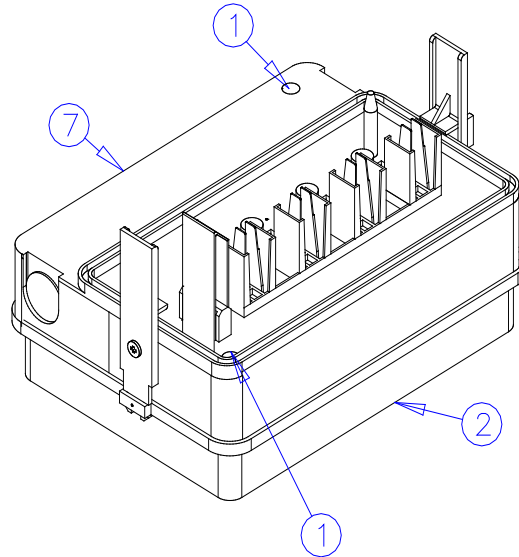


Inserire il cavo con l'idoneo pressa cavo nella Sede (3). Effettuare i collegamenti all'interruttore (non fornito) e agganciarlo alla guida DIN (4).

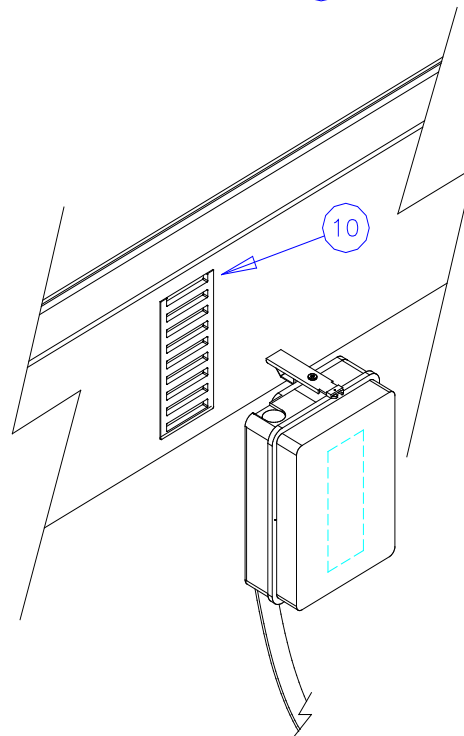
c) Riposizionare il coperchio (2).



- d) Serrare le viti (1) controllando che il coperchio sia ben fissato al corpo (7).



- e) Inserire la cassetta nell'apposita derivazione (10) situata nella barra GDA controllando la corrispondenza tra il contatto PE e lo scivolo che permette l'apertura dello sportello.



- f) Avvicinare i due agganci (5) al bordo della barra GDA controllando l'inserimento dei denti di aggancio. Bloccare le viti (9) al corpo della cassetta (7).

