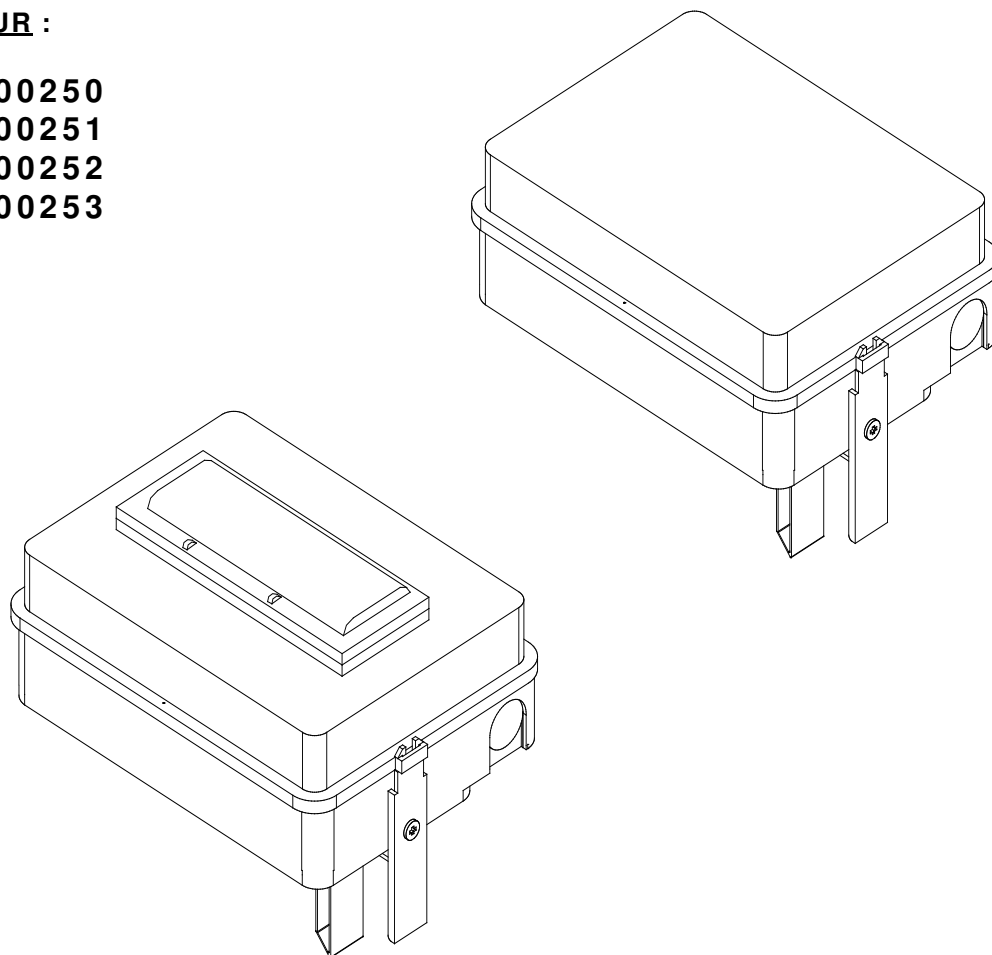
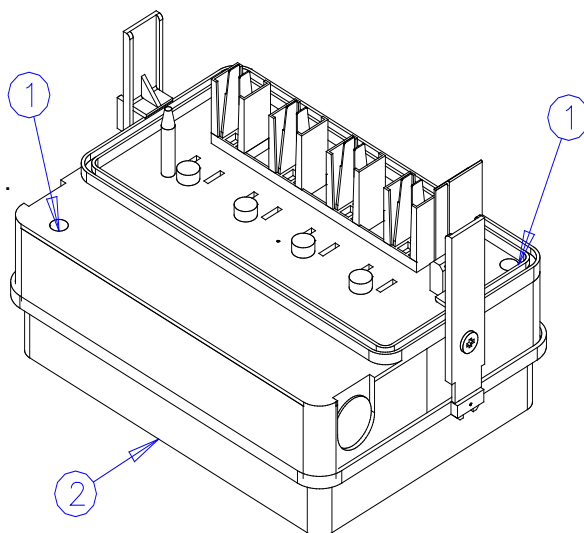
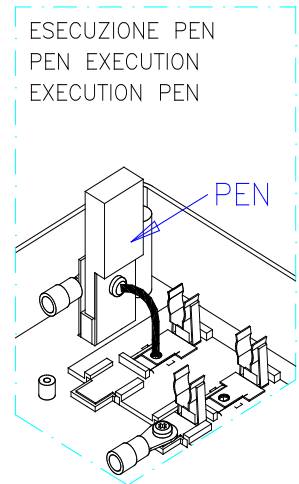
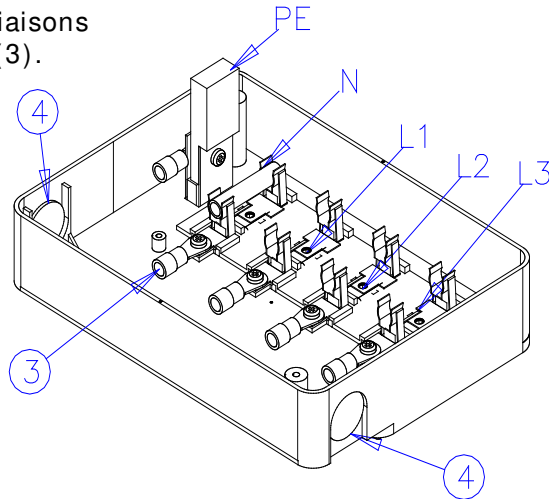


**COFFRET DE DERIVATION 32A****VALABLE POUR :****Cod. GDA400250****Cod. GDA400251****Cod. GDA400252****Cod. GDA400253**

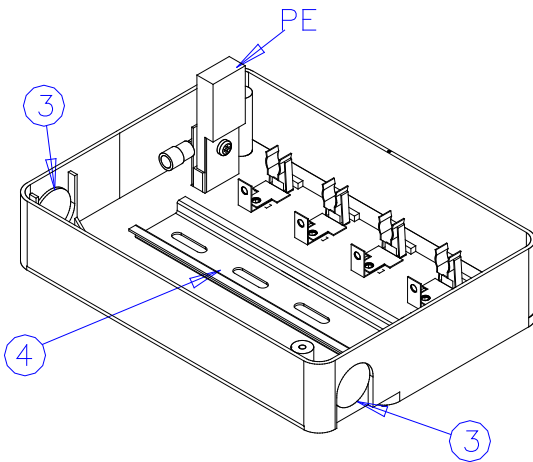
- a) Dévisser les deux vis (1) pour qu'il soit possible de lever le couvercle (2).



b) Insérer le câble avec le bon glande dans son siège (4). Faire les liaisons avec les terminaux existants (3).

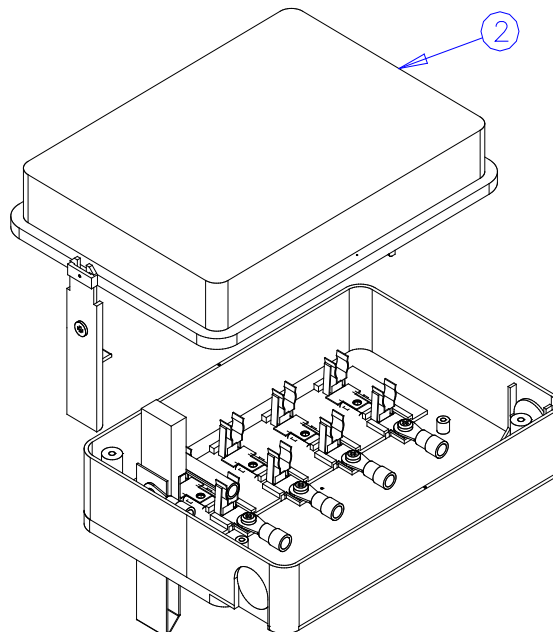


SEULEMENT POUR GDA400252  
Version avec interrupteur modulaire

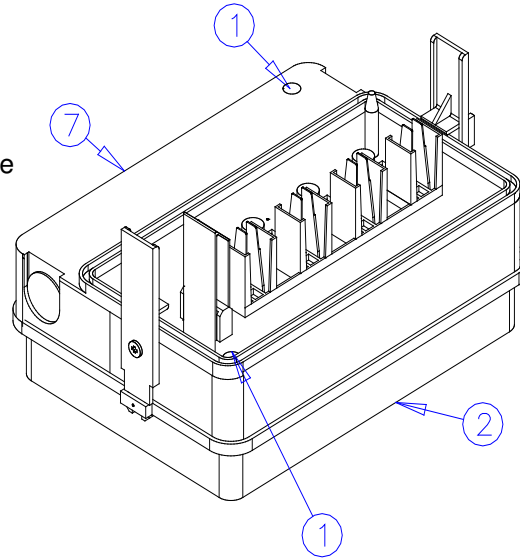


Insérer le câble avec le bon glande dans son siège (3). Faire les liaisons avec l'interrupteur (pas fourni) et accrocher le câble au guide (4).

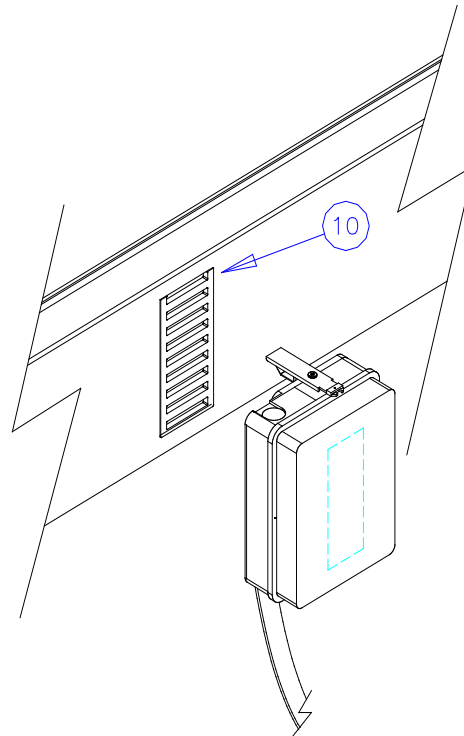
c) Replacer le couvercle (2).



- d) Serrer les vis (1) en vérifiant que le couvercle soit bien fixé au corps (7).



- e) Insérer le coffret dans la dérivation (10) placée sur la barre GDA, tout en vérifiant la correspondance entre PE et la glissière qui permet l'ouverture de la porte.



- f) Accrocher les deux crochets (5) au bord de la barre GDA en vérifiant l'insertion des dents pour le crochet. Bloquer les vis (9) au corps du coffret (7).

