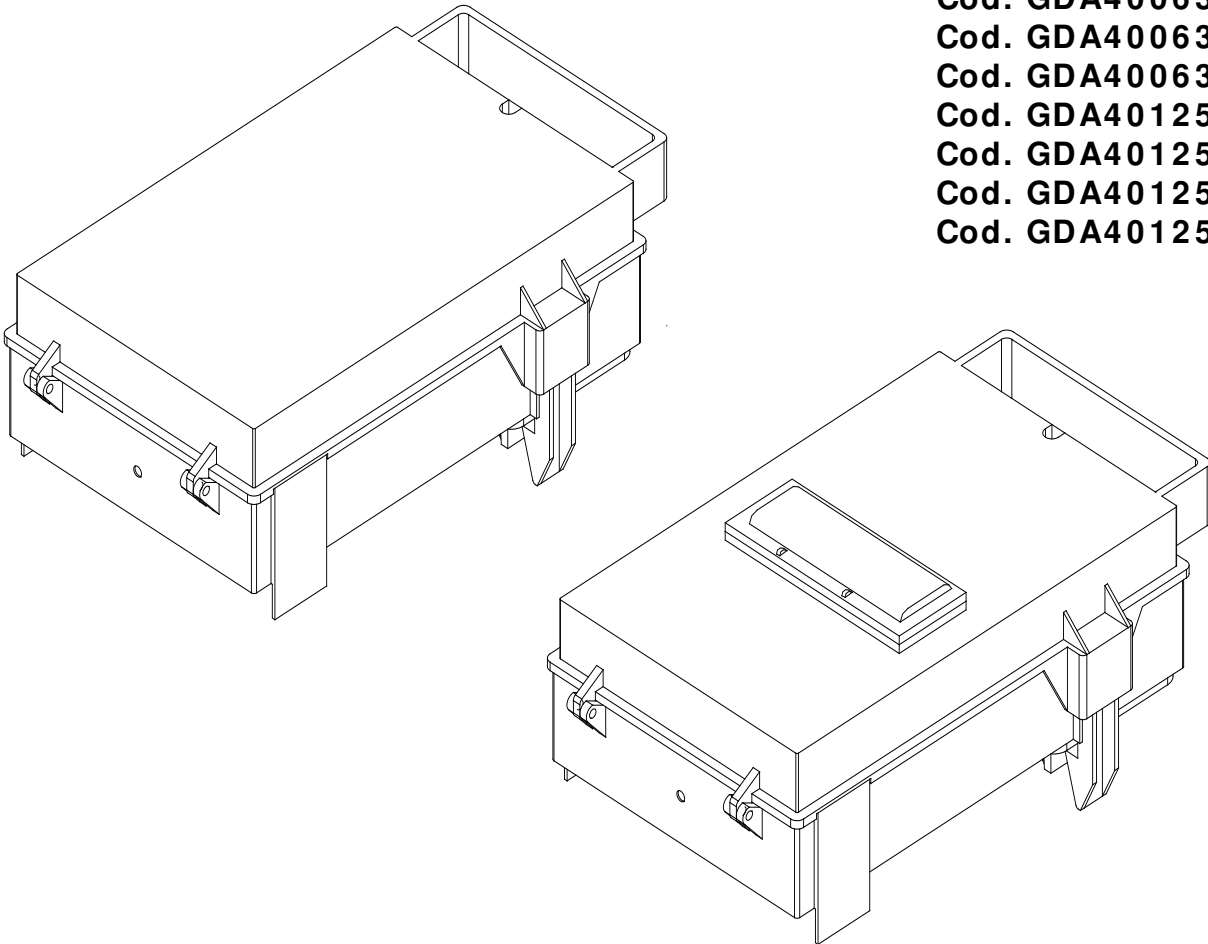
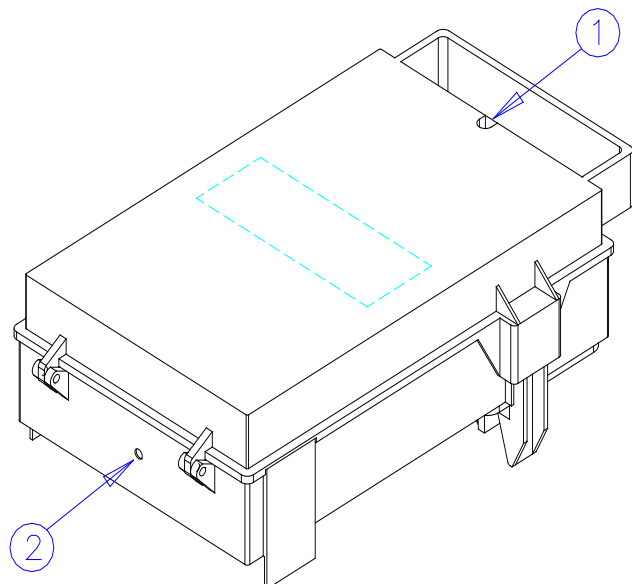


COFFRET DE DERIVATION 63/ 125A**VALABLE POUR :**

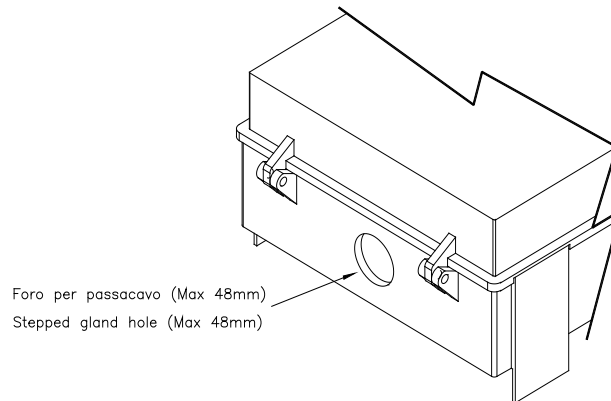
**Cod. GDA400630
Cod. GDA400631
Cod. GDA400632
Cod. GDA400633
Cod. GDA401250
Cod. GDA401251
Cod. GDA401252
Cod. GDA401253**



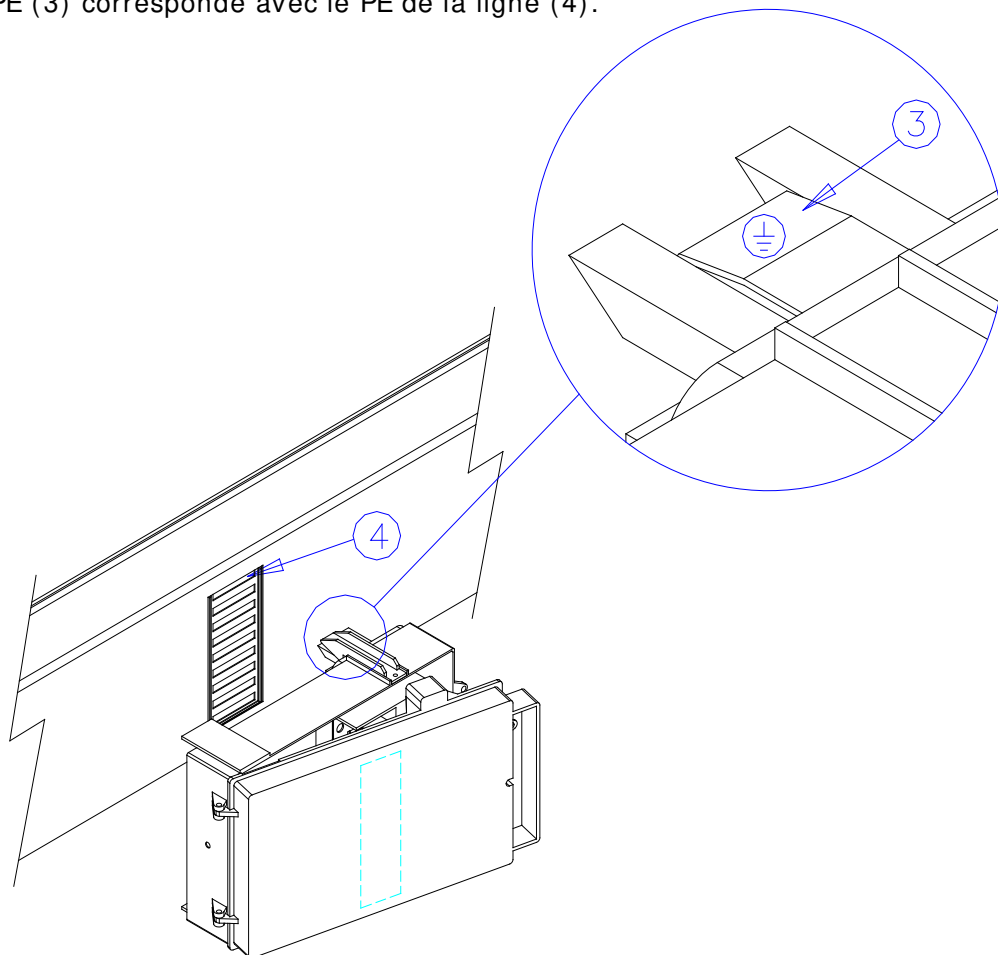
- a) Dévisser la vis de fermeture (1) du couvercle pour pouvoir ouvrir le coffret.



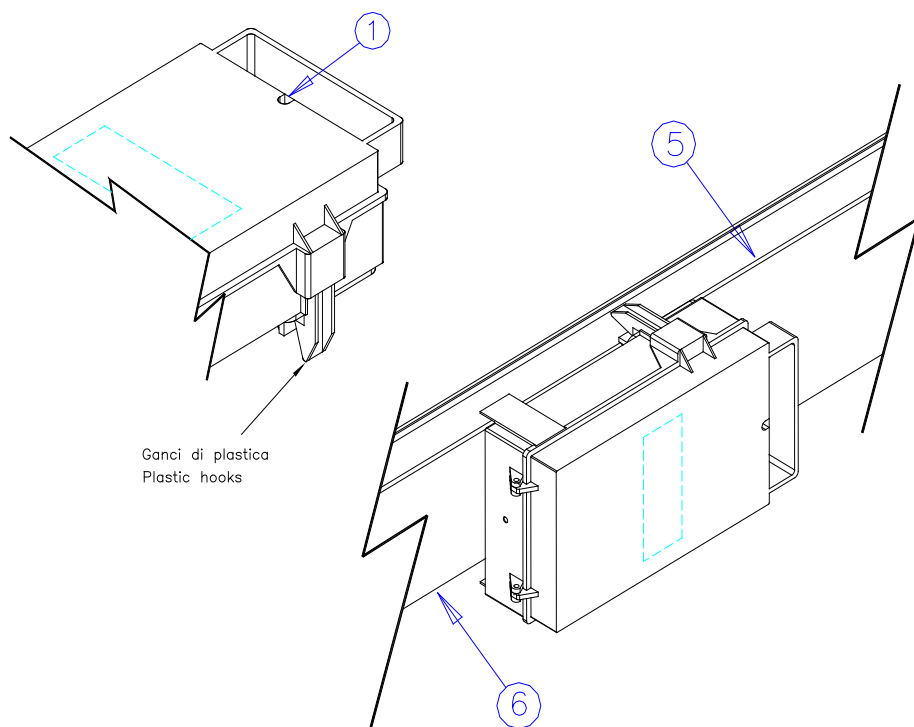
- b) Percer le corps du coffret avec un coupeur de bon diamètre (max. 48mm) sur la base du glande choisi. La bonne exécution du trou est assurée du trou borgne (2) situé sur le côté des charnières.



- c) Insérer le glande et le câble, puis faire toutes les liaisons électriques. Vérifier que l'intérieur du coffret soit net et qu'il n'y ait pas de filaments de cuivre ou tout autre objet conducteur.
- d) Ouvrir le couvercle et insérer le coffret sur la dérivation avec soins, en vérifiant que le contact PE (3) corresponde avec le PE de la ligne (4).



- e) Pousser l'épine jusqu'au bout, il faut que les deux crochets latéraux en plastique cliquent. Les crochets latéraux doivent s'implanter sur les bords des barres (5).



- f) Fermer le couvercle et serrer la vis (1).