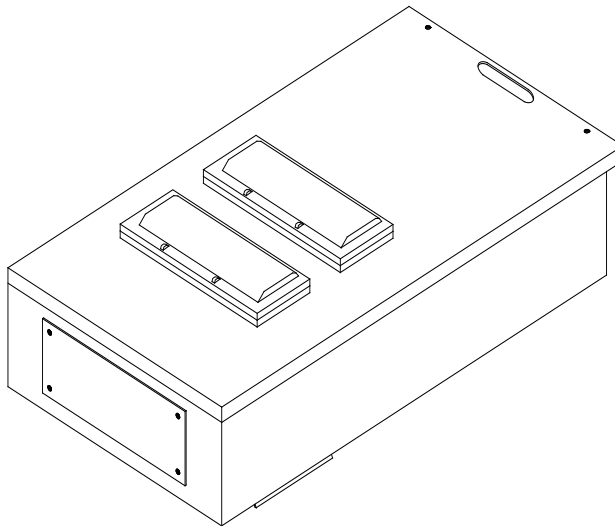
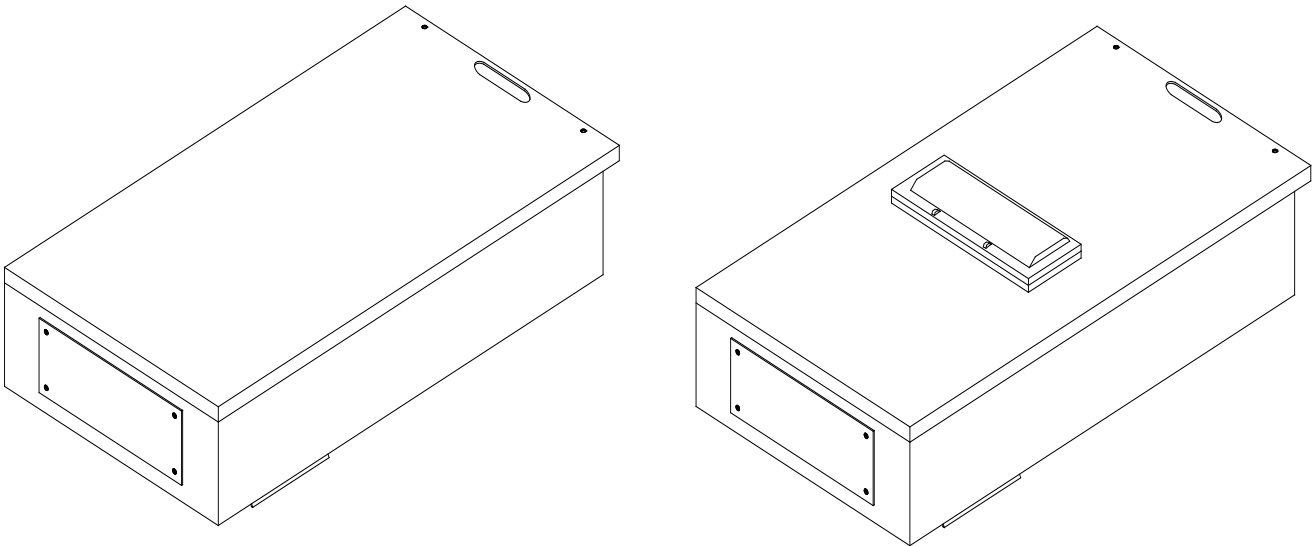
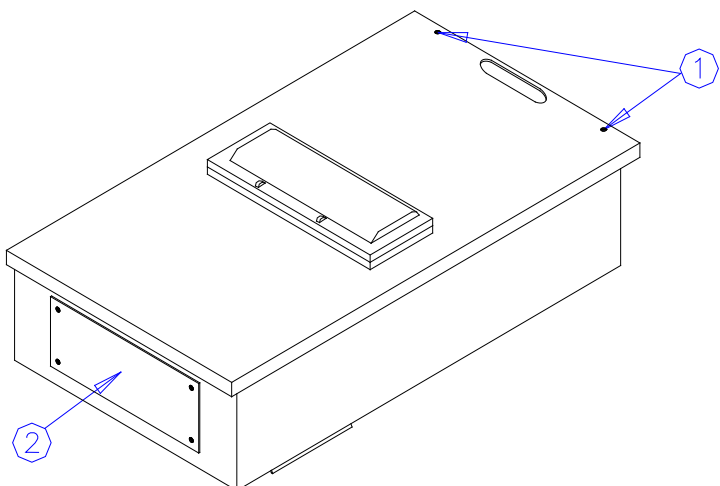


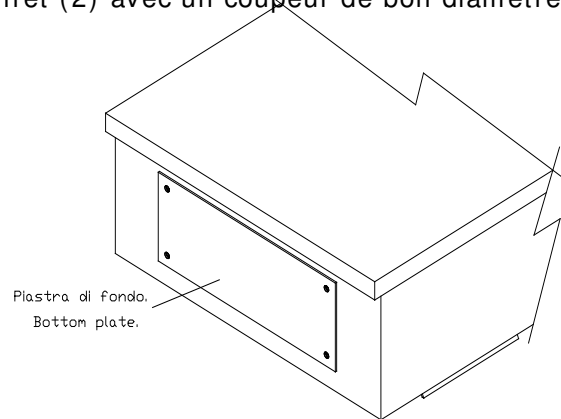
COFFRET DE DERIVATION 160/ 250/ 400A**VALABLE POUR :**

Cod. GDA401600
Cod. GDA401601
Cod. GDA401602
Cod. GDA401603
Cod. GDA402500
Cod. GDA402501
Cod. GDA402502
Cod. GDA402503
Cod. GDA404000
Cod. GDA404001
Cod. GDA404002
Cod. GDA404003

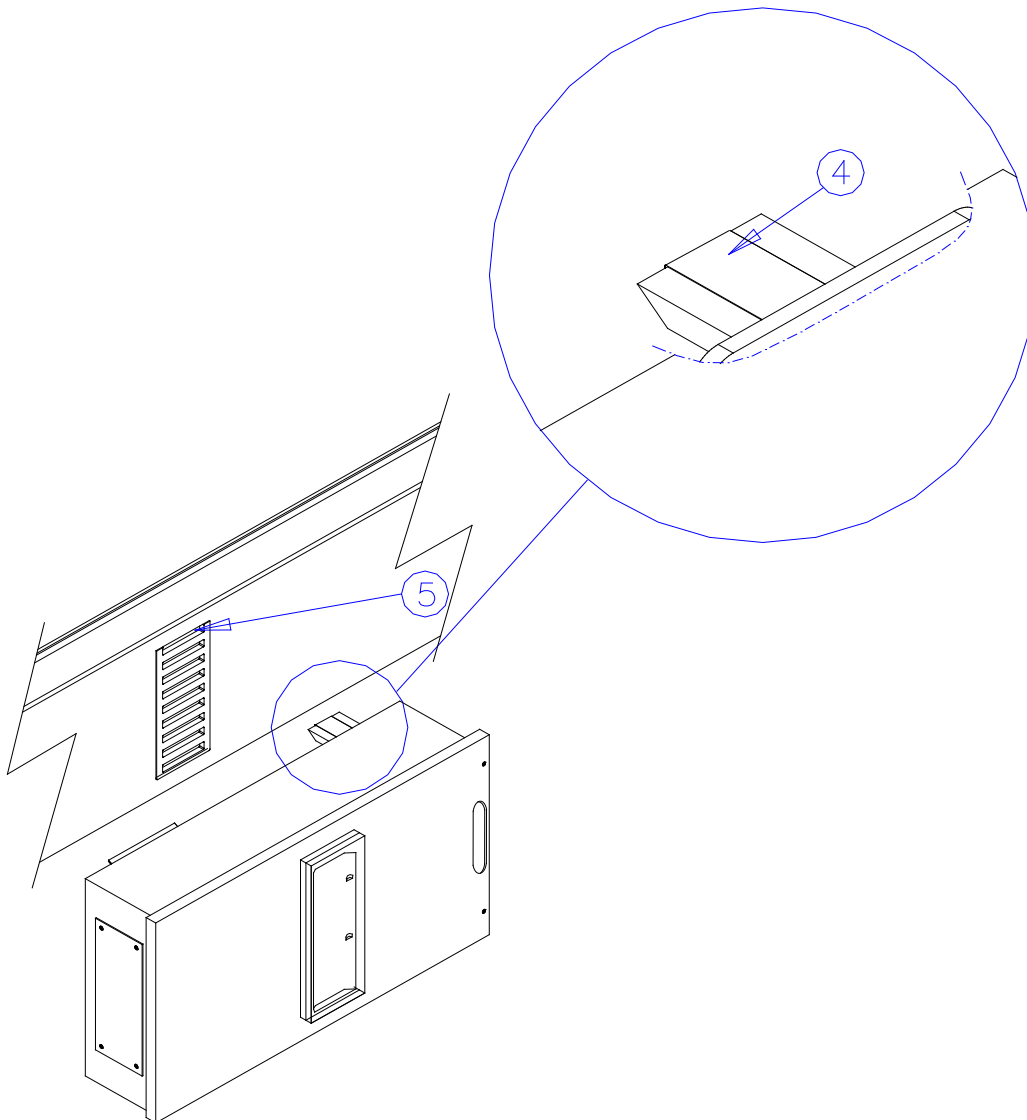
- a) Dévisser les vis de fermeture (1) du couvercle pour pouvoir ouvrir le coffret.



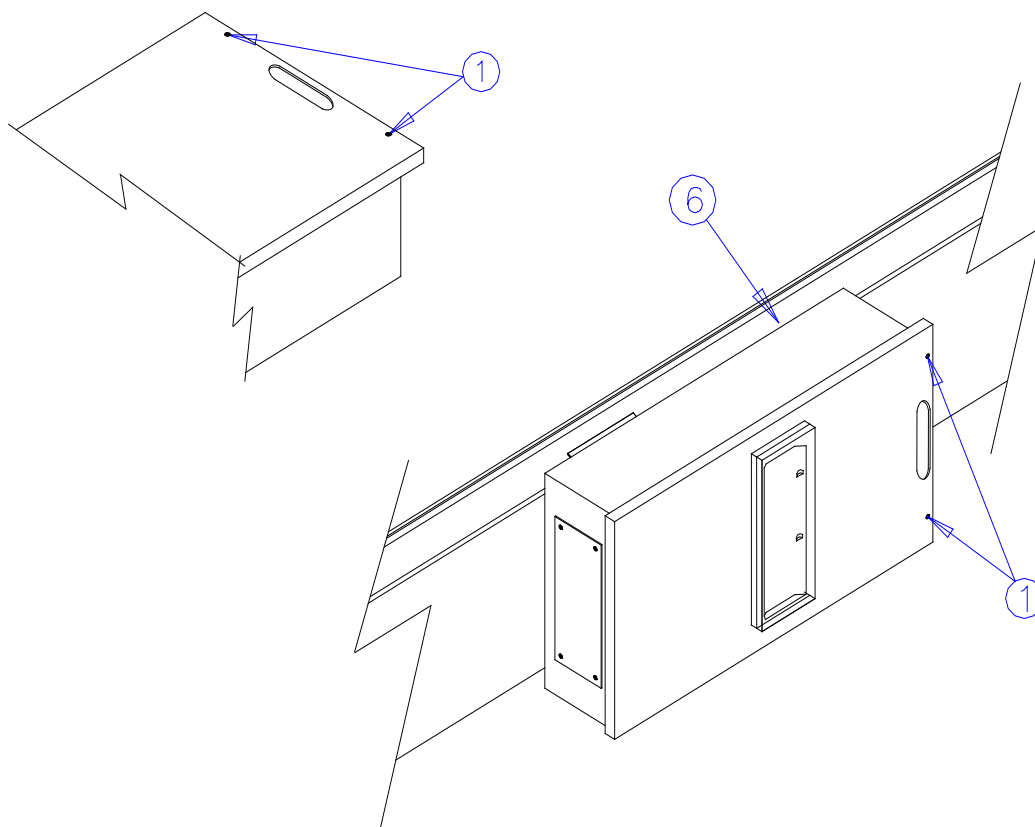
- b) Percer le fond du coffret (2) avec un coupeur de bon diamètre, sur la base du glande choisi.



- c) Insérer le glande et le câble, puis faire toutes les liaisons électriques. Vérifier que l'intérieur du coffret soit net et qu'il n'y ait pas de filaments de cuivre ou tout autre objet conducteur.
- d) Ouvrir le couvercle et le crochet et insérer le coffret sur la dérivation avec soins, en vérifiant que le contact PE (4) corresponde avec le PE de la ligne (5).



- e) Pousser jusqu'au bout l'épine, il faut que les crochets s'accrochent au conduit (6), et serrer les vis.



- f) Fermer le couvercle et serrer la vis (1).