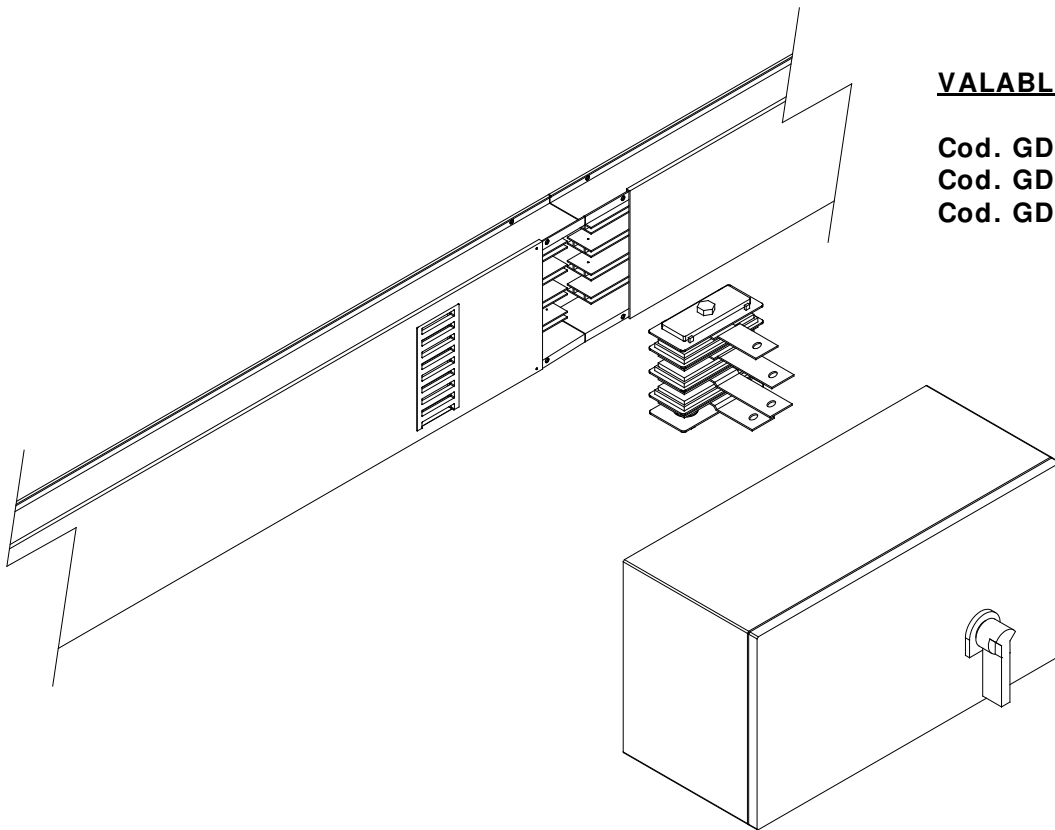
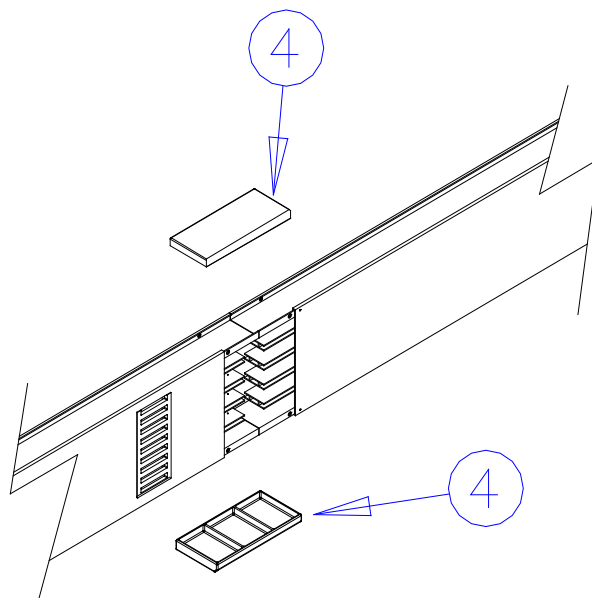


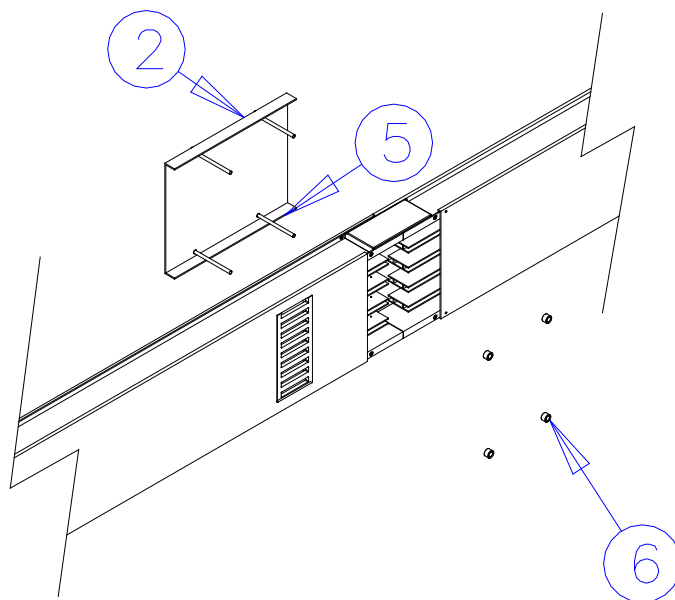
COFFRET DE DERIVATION 630/ 1250A**VALABLE POUR :****Cod. GDA406300/ 1/ 3****Cod. GDA408000/ 1/ 3****Cod. GDA410000/ 1/ 3**

ATTENTION : EFFECTUER LES OPERATIONS SUIVANTES AVEC LA LIGNE HORS TENSION

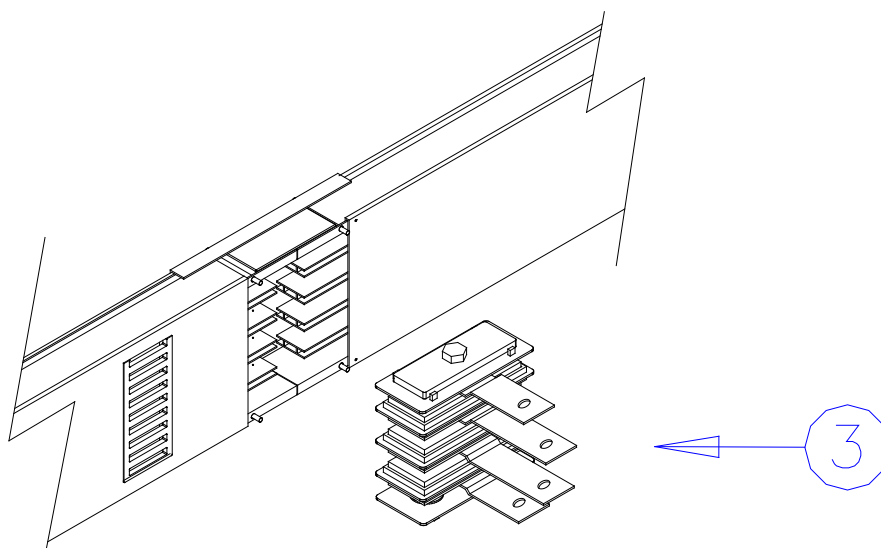
- a) Si la ligne est déjà assemblée, désassembler le couvre-joint et le joint mono-boulon. Puis, procéder comme suit:



- b) Placer dans la partie fermée du couvercle le couvre-joint en aluminium (2) en insérant les vis 5MA (5) et bloquer les écrous (6).

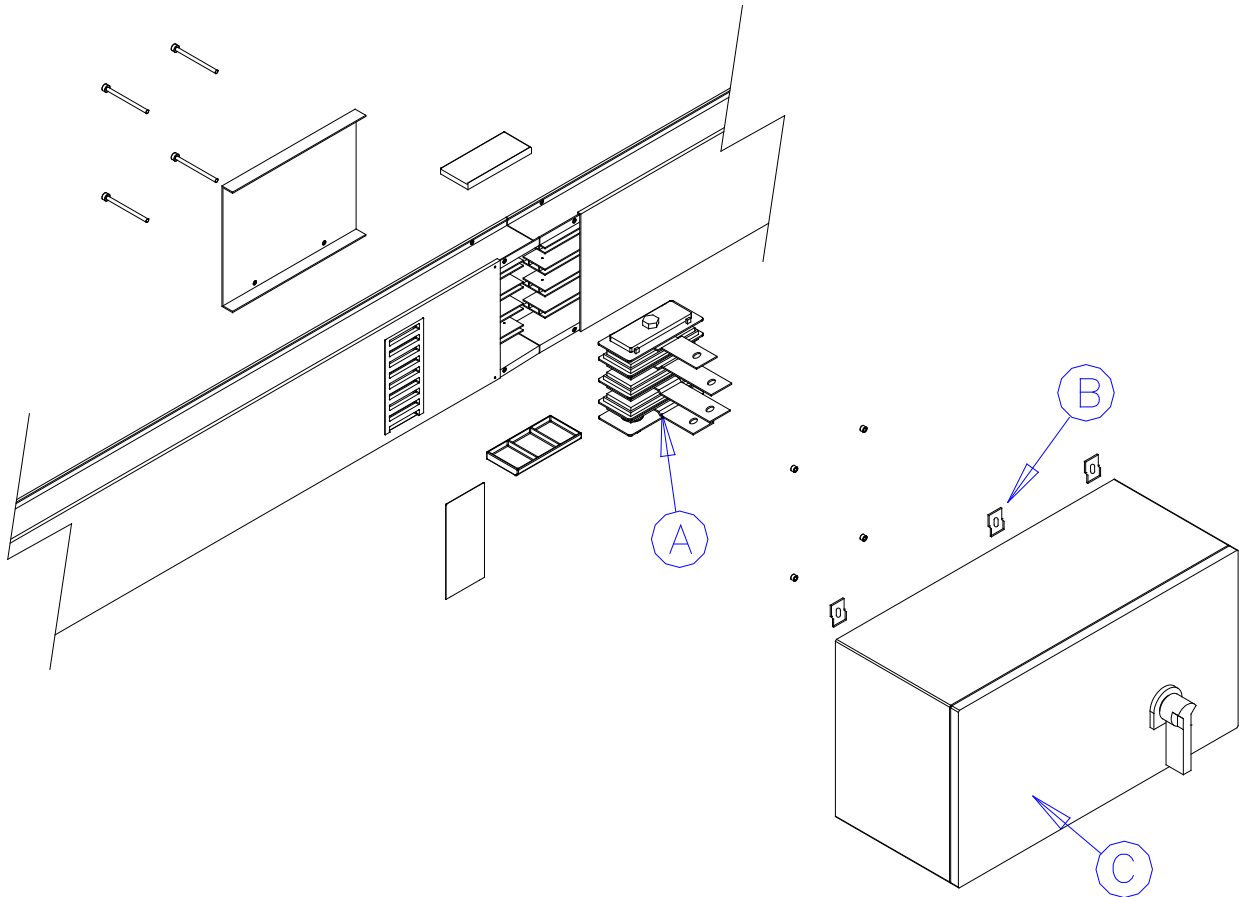


- c) Insérer le joint mono-boulon (3) fourni avec le coffret et serrer avec une clé dynamométrique (avec un couple de serrage de joints standards).



- d) Insérer le coffret de dérivation sur la ligne et fixer-le avec les crochets (B) (après avoir démonté la protection en fibre de verre dans la boîte).

- e) Bloquer les conducteurs qui partent sur l'interrupteur sur le joint mono-boulon (A) (n°4 vis pour chaque phase).



Liste des pièces des coffrets de dérivation 630/ 1250A

A	Joint mono-boulon
B	Étrier de fixation coffret de dérivation
C	Coffret de dérivation 630-1250A