

GDA 63-2500 A

Caratteristiche tecniche principali Main technical features



- Involucro esterno in alluminio
 - Giunzione monoblocco
 - Conduttori in alluminio (GDA) e in rame (GDR) con profilo appositamente progettato per sfruttare meglio l'effetto pelle
 - Grado di protezione da IP50 a IP55
 - Elementi rettilinei standard di 4 m
 - Sezione del Neutro sempre pari al 100% della fase
 - GDA 4: conduttore di PE involucro con sezione sempre superiore alla fase
 - GDA 5: conduttore di PE dedicato in alluminio
 - Derivazioni su entrambi i lati
 - Cassette di derivazione inseribili sotto tensione
 - Frequenza: 50/60 Hz
 - Tensione isolamento: 1000 V
-
- Aluminium housing
 - Monoblock joint
 - Aluminium (GDA) and copper (GDR) conductors have been specially designed to make the most of SKIN EFFECT
 - Protection degree from IP50 to IP55
 - 4 metres standard straight lengths (shorter length available)
 - Neutral always 100% of phase section
 - GDA 4: PE housing with section always bigger than phase section
 - GDA 5: dedicated PE conductor in aluminium
 - Tap off outlets both sides
 - Tap off boxes can be plugged in while busbar live
 - Frequency: 50/60 Hz
 - Insulation voltage: 1000 V

Sistemi di distribuzione Plug-in busbar

VANTAGGI

- montaggio rapido senza uso di strumenti speciali
- ideale per colonne montanti
- bassi costi di espansione d'impianto con l'aggiunta di cassette di derivazione
- disponibilità cassette di derivazione da 32 a 1250 A

ADVANTAGES

- quick assembly without requirement of special tools
- suitable for horizontal or vertical installation (rising main)
- low costs to expand with addition of tap off boxes
- tap off boxes available from 32 to 1250 A



IP55

Certificato secondo:
Certified with:
CEI EN 61439-1/6
IEC 61439-1/6
CEI EN 60529



GDA
conduttori in alluminio
aluminium conductors



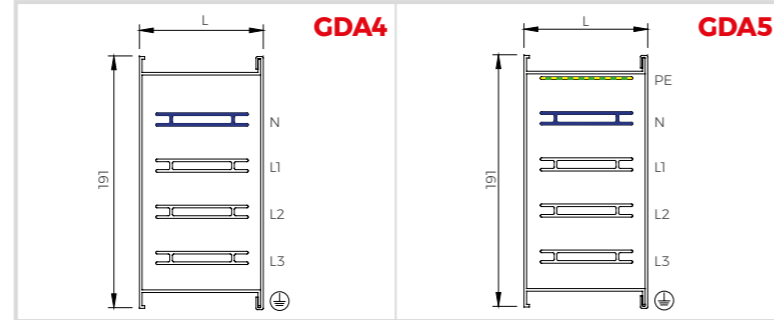
GDR
conduttori in rame
copper conductors

Istruzioni e video di montaggio su
www.graziadio.it

Instructions and assembly video on
www.graziadio.it/en



ELEMENTI RETTILINEI 4 m · STRAIGHT ELEMENTS 4 m



A	GDA 4			GDA 5			N° derivazioni Tap off points
	Codice/Code	Kg/m	L (mm)	Codice/Code	Kg/m	L (mm)	
63	GDA100630	3,0	45	GDA200630	3,3	45	4+0
100	GDA100000	3,1	45	GDA200000	3,4	45	4+0
160	GDA101000M	3,3	45	GDA201000M	3,6	45	4+0
250	GDA102000	4,4	65	GDA202000	4,7	65	4+4
400	GDA104000	6,2	65	GDA204000	6,5	65	4+4
500	GDA105000	7,7	94	GDA205000	8,4	94	4+4
630	GDA106000	9,0	94	GDA206000	9,7	94	4+4
800	GDA108000	10,0	94	GDA208000	10,7	94	4+4
1000	GDA110000	11,3	94	GDA210000	12,1	94	4+4
1250	GDA112000	14,7	145	GDA212000	15,6	145	4+0
1600	GDA116000	17,7	145	GDA216000	18	145	4+0
2000	GDA120000	25	270	GDA220000	26	270	4+0
2500	GDA125000	28	270	GDA225000	29	270	4+0

4 m CON DERIVAZIONI OGNI 0,5 m SOLO IN FRONTE 4 m WITH PLUG-IN POINTS EVERY 0,5 m ONLY IN FRONT

A	GDA 4			GDA 5			N° derivazioni Tap off points
	Codice/Code	Kg/m	L (mm)	Codice/Code	Kg/m	L (mm)	
63	GDA100630S	3,0	45	GDA200630S	3,3	45	8+0
100	GDA100000S	3,1	45	GDA200000S	3,4	45	8+0
160	GDA101000MS	3,3	45	GDA201000MS	3,6	45	8+0
250	GDA102000S	4,4	65	GDA202000S	4,7	65	8+0
400	GDA104000S	6,2	65	GDA204000S	6,5	65	8+0
500	GDA105000S	7,7	94	GDA205000S	8,4	94	8+0
630	GDA106000S	9,0	94	GDA206000S	9,7	94	8+0
800	GDA108000S	10,0	94	GDA208000S	10,7	94	8+0
1000	GDA110000S	11,3	94	GDA210000S	12,1	94	8+0
1250	GDA112000S	14,7	145	GDA212000S	15,6	145	8+0
1600	GDA116000S	17,7	145	GDA216000S	18	145	8+0
2000	GDA120000S	25	270	GDA220000S	26	270	8+0
2500	GDA125000S	28	270	GDA225000S	29	270	8+0

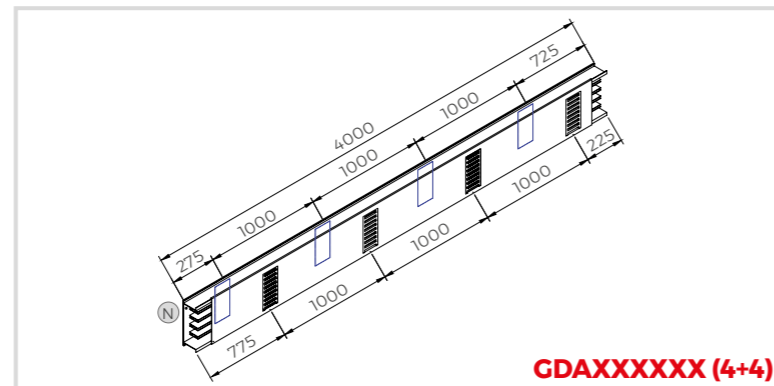
4 m CON DERIVAZIONI OGNI 0,25 m 4 m WITH PLUG-IN POINTS EVERY 0,25 m

A	GDA 4			GDA 5			N° derivazioni Tap off points
	Codice/Code	Kg/m	L (mm)	Codice/Code	Kg/m	L (mm)	
63	GDA100630SS	3,0	45	GDA200630SS	3,3	45	8+7
100	GDA100000SS	3,1	45	GDA200000SS	3,4	45	8+7
160	GDA101000MSS	3,3	45	GDA201000MSS	3,6	45	8+7
250	GDA102000SS	4,4	65	GDA202000SS	4,7	65	8+7
400	GDA104000SS	6,2	65	GDA204000SS	6,5	65	8+7
500	GDA105000SS	7,7	94	GDA205000SS	8,4	94	8+7
630	GDA106000SS	9,0	94	GDA206000SS	9,7	94	8+7
800	GDA108000SS	10,0	94	GDA208000SS	10,7	94	8+7
1000	GDA110000SS	11,3	94	GDA210000SS	12,1	94	8+7
1250	GDA112000SS	14,7	145	GDA212000SS	15,6	145	8+7
1600	GDA116000SS	17,7	145	GDA216000SS	18	145	8+7
2000	GDA120000SS	25	270	GDA220000SS	26	270	8+7
2500	GDA125000SS	28	270	GDA225000SS	29	270	8+7

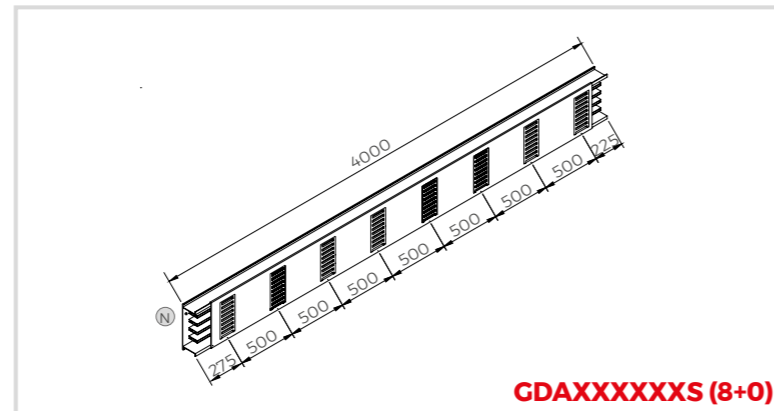
1250 e 1600 A non disponibili.
1250 and 1600 A are not available.

SENZA DERIVAZIONI WITHOUT PLUG-IN POINTS

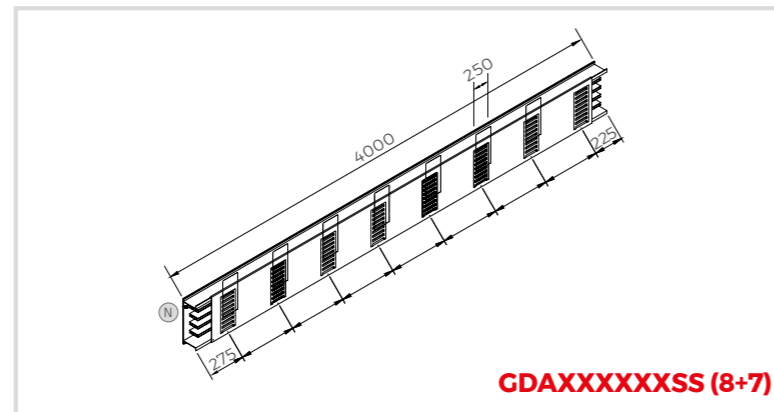
A	GDA 4			GDA 5			N° derivazioni Tap off points
	Codice/Code	Kg/m	L (mm)	Codice/Code	Kg/m	L (mm)	
63	GDA100630N	3,0	45	GDA200630N	3,3	45	0+0
100	GDA100000N	3,1	45	GDA200000N	3,4	45	0+0
160	GDA101000MN	3,3	45	GDA201000MN	3,6	45	0+0
250	GDA102000N	4,4	65	GDA202000N	4,7	65	0+0
400	GDA104000N	6,2	65	GDA204000N	6,5	65	0+0
500	GDA105000N	7,7	94	GDA205000N	8,4	94	0+0
630	GDA106000N	9,0	94	GDA206000N	9,7	94	0+0
800	GDA108000N	10,0	94	GDA208000N	10,7	94	0+0
1000	GDA110000N	11,3	94	GDA210000N	12,1	94	0+0
1250	GDA112000N	14,7	145	GDA212000N	15,6	145	0+0
1600	GDA116000N	17,7	145	GDA216000N	18	145	0+0
2000	GDA120000N	25	270	GDA220000N	26	270	0+0
2500	GDA125000N	28	270	GDA225000N	29	270	0+0



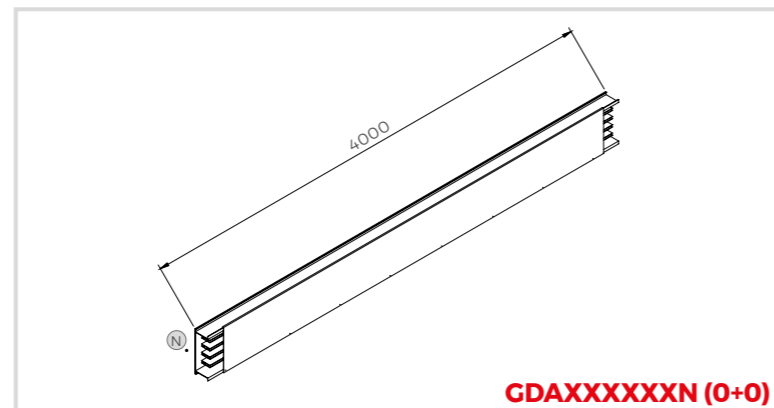
GDAXXXXXX (4+4)



GDAXXXXXXS (8+0)



GDAXXXXXXSS (8+7)



GDAXXXXXXN (0+0)

ELEMENTI RETTILINEI SU MISURA · STRAIGHT ELEMENTS CUSTOM LENGTH



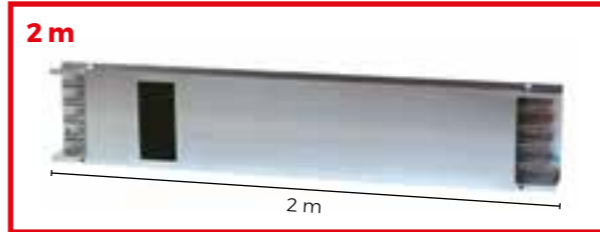
A	GDA 4			GDA 5		
	Codice/Code	Kg/m	L (mm)	Codice/Code	Kg/m	L (mm)
63	GDA100631	3,0	45	GDA200631	3,3	45
100	GDA100001	3,1	45	GDA200001	3,4	45
160	GDA101001M	3,3	45	GDA201001M	3,6	45
250	GDA102001	4,4	65	GDA202001	4,7	65
400	GDA104001	6,2	65	GDA204001	6,5	65
500	GDA105001	7,7	94	GDA205001	8,4	94
630	GDA106001	9,0	94	GDA206001	9,7	94
800	GDA108001	10,0	94	GDA208001	10,7	94
1000	GDA110001	11,3	94	GDA210001	12,1	94
1250	GDA112001	14,7	145	GDA212001	15,6	145
1600	GDA116001	17,7	145	GDA216001	18	145
2000	GDA120001	25	270	GDA220001	26	270
2500	GDA125001	28	270	GDA225001	29	270

Il numero delle predisposizioni per le derivazioni varia a seconda della lunghezza dell'elemento.
The number of plug-in points depends on the length of elements.



A	GDA 4			GDA 5		
	Codice/Code	Kg/m	L (mm)	Codice/Code	Kg/m	L (mm)
63	GDA100632	3,0	45	GDA200632	3,3	45
100	GDA100002	3,1	45	GDA200002	3,4	45
160	GDA101002M	3,3	45	GDA201002M	3,6	45
250	GDA102002	4,4	65	GDA202002	4,7	65
400	GDA104002	6,2	65	GDA204002	6,5	65
500	GDA105002	7,7	94	GDA205002	8,4	94
630	GDA106002	9,0	94	GDA206002	9,7	94
800	GDA108002	10,0	94	GDA208002	10,7	94
1000	GDA110002	11,3	94	GDA210002	12,1	94
1250	GDA112002	14,7	145	GDA212002	15,6	145
1600	GDA116002	17,7	145	GDA216002	18	145
2000	GDA120002	25	270	GDA220002	26	270
2500	GDA125002	28	270	GDA225002	29	270

Il numero delle predisposizioni per le derivazioni varia a seconda della lunghezza dell'elemento.
The number of plug-in points depends on the length of elements.



A	GDA 4			GDA 5		
	Codice/Code	Kg/m	L (mm)	Codice/Code	Kg/m	L (mm)
63	GDA100632M2	3,0	45	GDA200632M2	3,3	45
100	GDA100002M2	3,1	45	GDA200002M2	3,4	45
160	GDA101002M2	3,3	45	GDA201002M2	3,6	45
250	GDA102002M2	4,4	65	GDA202002M2	4,7	65
400	GDA104002M2	6,2	65	GDA204002M2	6,5	65
500	GDA105002M2	7,7	94	GDA205002M2	8,4	94
630	GDA106002M2	9,0	94	GDA206002M2	9,7	94
800	GDA108002M2	10,0	94	GDA208002M2	10,7	94
1000	GDA110002M2	11,3	94	GDA210002M2	12,1	94
1250	GDA112002M2	14,7	145	GDA212002M2	15,6	145
1600	GDA116002M2	17,7	145	GDA216002M2	18	145
2000	GDA120002M2	25	270	GDA220002M2	26	270
2500	GDA125002M2	28	270	GDA225002M2	29	270

Ordine minimo: multipli di 2 pezzi/Minimum order: multiples of 2 pcs



A	GDA 4		GDA 5	
	Codice/Code		Codice/Code	
63/2500	GDA1****S		GDA2****S	

Sostituire *** con il codice dell'elemento su misura desiderato.
Change *** with the code of custom length element.



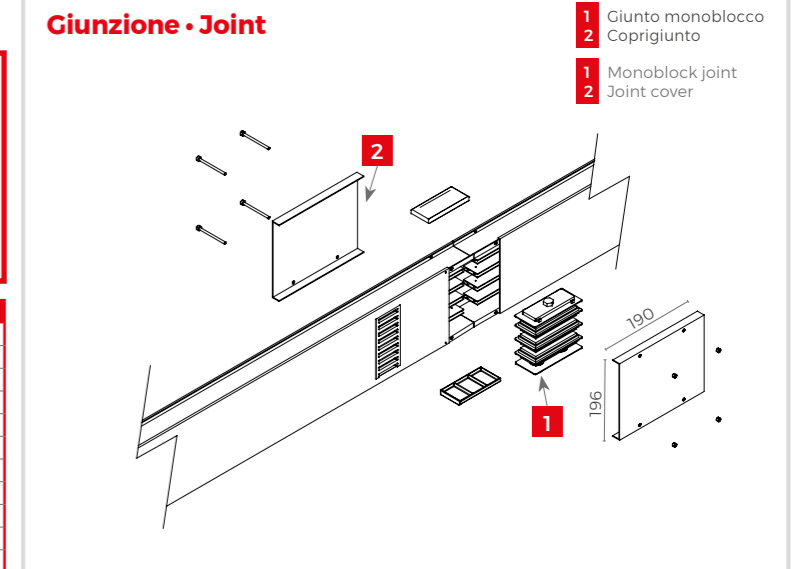
A	GDA 4		GDA 5	
	Codice/Code		Codice/Code	
63/2500	GDA1****SS		GDA2****SS	

Sostituire *** con il codice dell'elemento su misura desiderato.
Change *** with the code of custom length element.



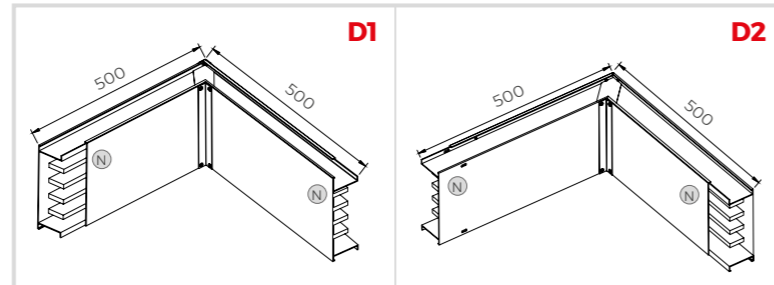
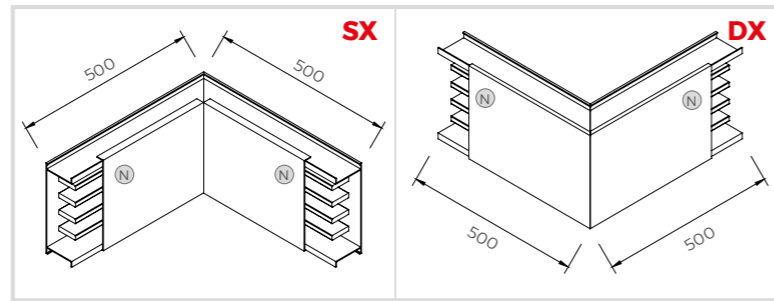
A	GDA 4		GDA 5	
	Codice/Code		Codice/Code	
63/2500	GDA1****N		GDA2****N	

Sostituire *** con il codice dell'elemento su misura desiderato.
Change *** with the code of custom length element.



Il giunto è sempre incluso in ogni elemento.
Gli elementi rettilinei sono IP50, elevabili a IP55 con gli appositi accessori.
The joint is always included in each element.
Straight elements are IP50, it is possible to have IP55 with accessories.

ANGOLI ORIZZONTALI · HORIZONTAL ELBOWS

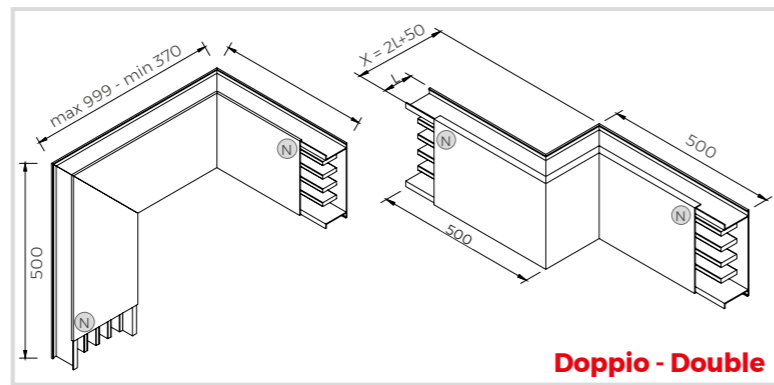


A	GDA 4		GDA 5	
	DX	SX	DX	SX
250/400	GDA100102	GDA100101	GDA200102	GDA200101
500/800	GDA100106	GDA100105	GDA200106	GDA200105
1000	GDA100116	GDA100115	GDA200116	GDA200115
1250/1600	GDA116116	GDA116115	GDA216116	GDA216115
2000/2500	GDA120116	GDA120115	GDA220116	GDA220115

A	GDA 4		GDA 5	
	D1	D2	D1	D2
250/2500	GDA1xxxxD1	GDA1xxxxD2	GDA2xxxxD1	GDA2xxxxD2

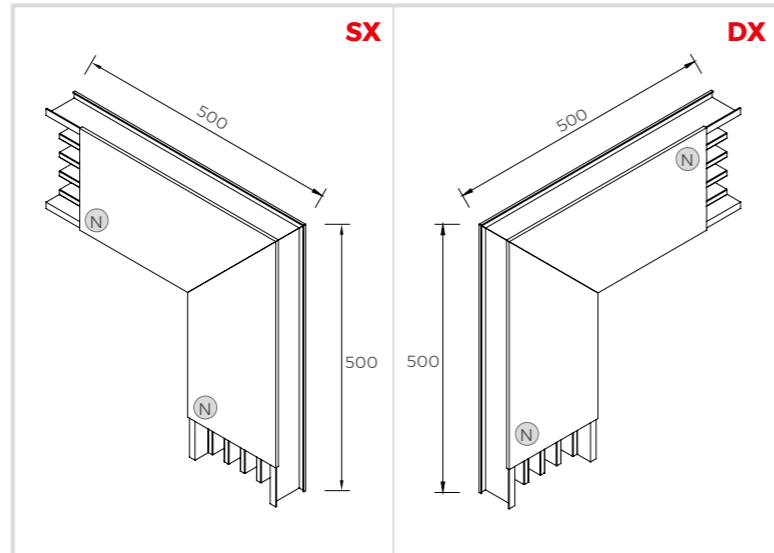
DOPPIO ANGOLO ORIZZONTALE · DOUBLE HORIZONTAL ELBOW

A	GDA 4		GDA 5	
	DX	SX	DX	SX
250/1000A	GDA1Zxxxxx	GDA2Zxxxxx	GDA1ZZxxxxx	GDA2ZZxxxxx
1250/1600A	GDA1ZZxxxxx	GDA2ZZxxxxx	GDA1ZZxxxxx	GDA2ZZxxxxx
2000/2500A	GDA1ZZxxxxx	GDA2ZZxxxxx	GDA1ZZxxxxx	GDA2ZZxxxxx



Il giunto è sempre incluso in ogni angolo.
L = altezza profilo GDA a pag. 40.
The joint is always included in each elbow.
L = GDA height on page 40.

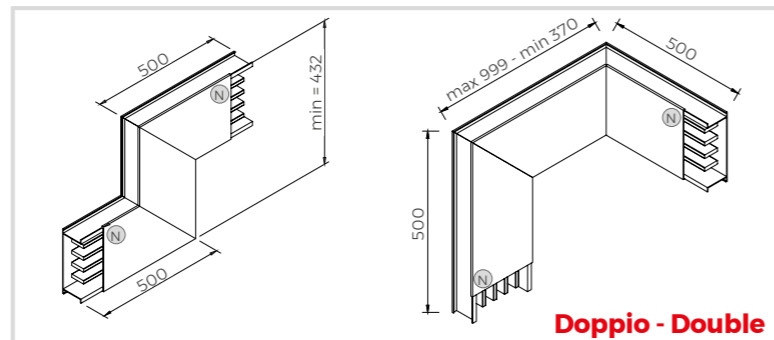
ANGOLI VERTICALI · VERTICAL ELBOWS



A	GDA 4		GDA 5	
	DX	SX	DX	SX
250/400	GDA100104	GDA100103	GDA200104	GDA200103
500/800	GDA100108	GDA100107	GDA200108	GDA200107
1000	GDA100118	GDA100117	GDA200118	GDA200117
1250/1600	GDA116118	GDA116117	GDA216118	GDA216117
2000/2500	GDA120118	GDA120117	GDA220118	GDA220117

DOPPIO ANGOLO VERTICALE · DOUBLE VERTICAL ELBOW

A	GDA 4		GDA 5	
	DX	SX	DX	SX
250/1000A	GDA1Zxxxxx	GDA2Zxxxxx	GDA1ZZxxxxx	GDA2ZZxxxxx
1250/1600A	GDA1ZZxxxxx	GDA2ZZxxxxx	GDA1ZZxxxxx	GDA2ZZxxxxx
2000/2500A	GDA1ZZxxxxx	GDA2ZZxxxxx	GDA1ZZxxxxx	GDA2ZZxxxxx



Il giunto è sempre incluso in ogni angolo.
The joint is always included in each elbow.

ANGOLI SU MISURA ON MEASURE ELBOW



A	GDA 4		GDA 5	
	Codice/Code	Codice/Code	Codice/Code	Codice/Code
250/2500	GDA1****S	GDA2****S	GDA1****M	GDA2****M

Sostituire "*" con il codice dell'angolo desiderato.
Change "*" with the code of elbow.
Il giunto è sempre incluso in ogni angolo.
The joint is always included in each elbow.

ANGOLI < 90° ELBOWS < 90°



A	GDA 4		GDA 5	
	Codice/Code	Codice/Code	Codice/Code	Codice/Code
250/2500	GDA1****M	GDA2****M	GDA1****M	GDA2****M

Sostituire "*" con il codice dell'angolo desiderato.
Change "*" with the code of elbow.
Il giunto è sempre incluso in ogni angolo.
The joint is always included in each elbow.

ANGOLI FLESSIBILI FLEXIBLE ELBOWS



A	GDA 4		GDA 5	
	Codice/Code	Codice/Code	Codice/Code	Codice/Code
63/160	GDA1FX16	GDA2FX16	GDA1FX16	GDA2FX16

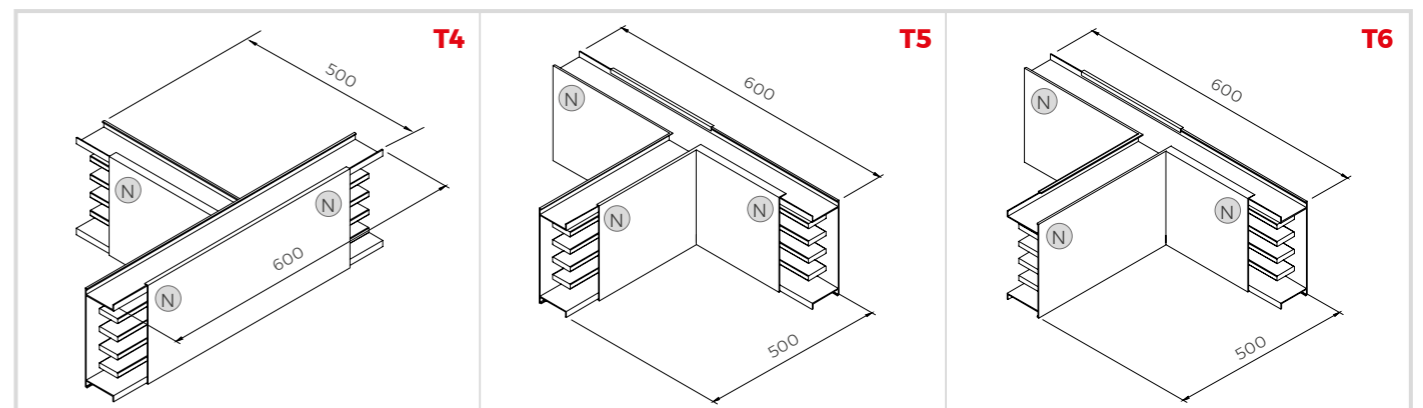
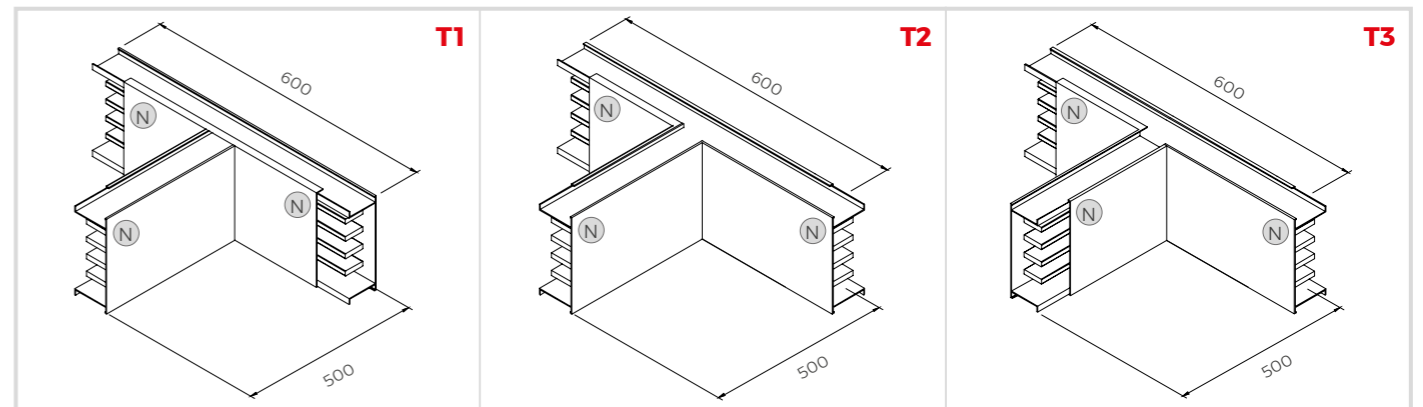
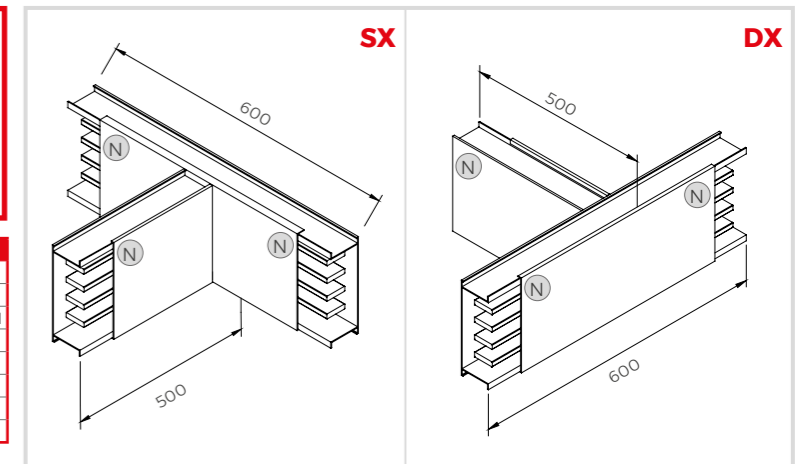
L'angolo flessibile può essere usato in verticale e in orizzontale.
Se necessitano aperture opposte per la giunzione utilizzare codice GDA*FX16D1/02. Lunghezza totale angolo: 1000 mm
Il giunto è sempre incluso in ogni angolo.
Flexible elbow can be used in vertical or horizontal. If opposite joints are needed use code GDA*FX16D1/02. Total elbow length: 1000 mm. The joint is always included in each elbow.

ELEMENTI A "T" · "T" ELEMENTS



A	GDA 4		GDA 5	
	DX	SX	DX	SX
63/160	GDA100111M	GDA100109M	GDA200111M	GDA200109M
250/400	GDA100111	GDA100109	GDA200111	GDA200109
500/800	GDA100112	GDA100110	GDA200112	GDA200110
1000	GDA100122	GDA100120	GDA200122	GDA200120
1250/1600	GDA116122	GDA116120	GDA216122	GDA216120
2000/2500	GDA120122	GDA120120	GDA220122	GDA220120

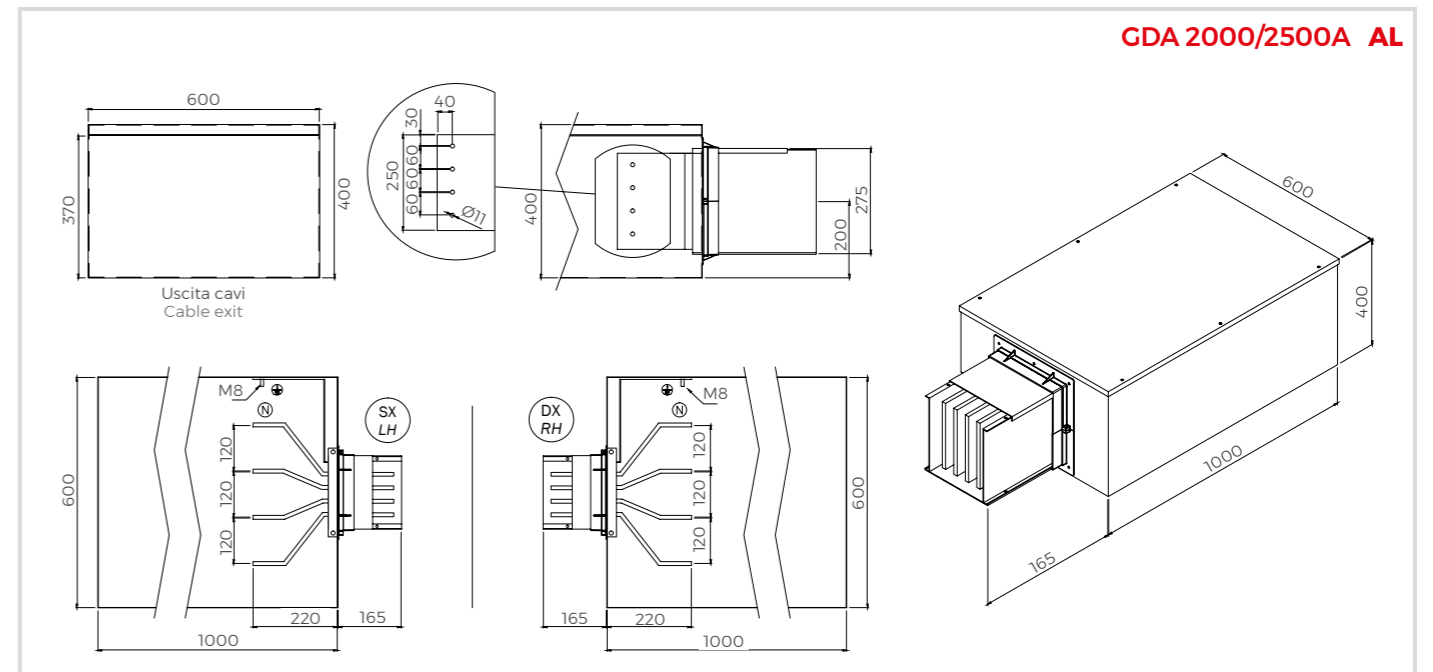
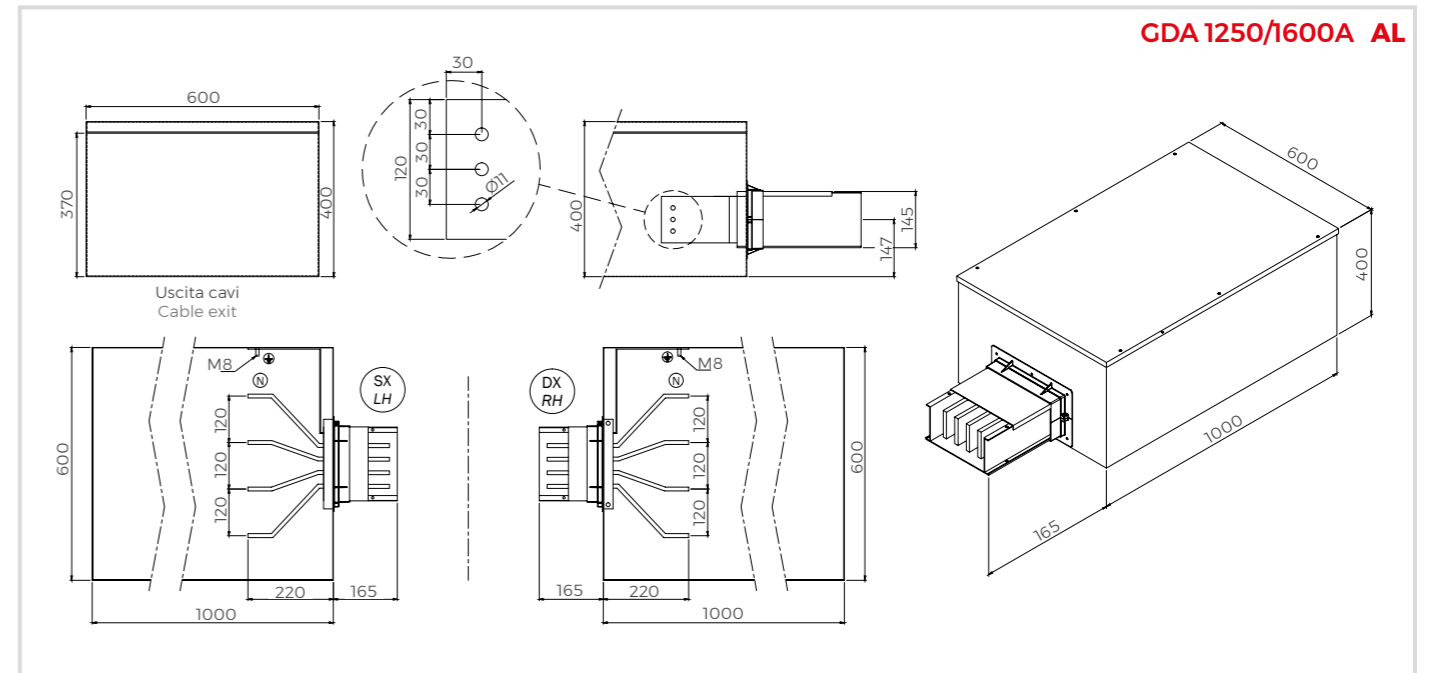
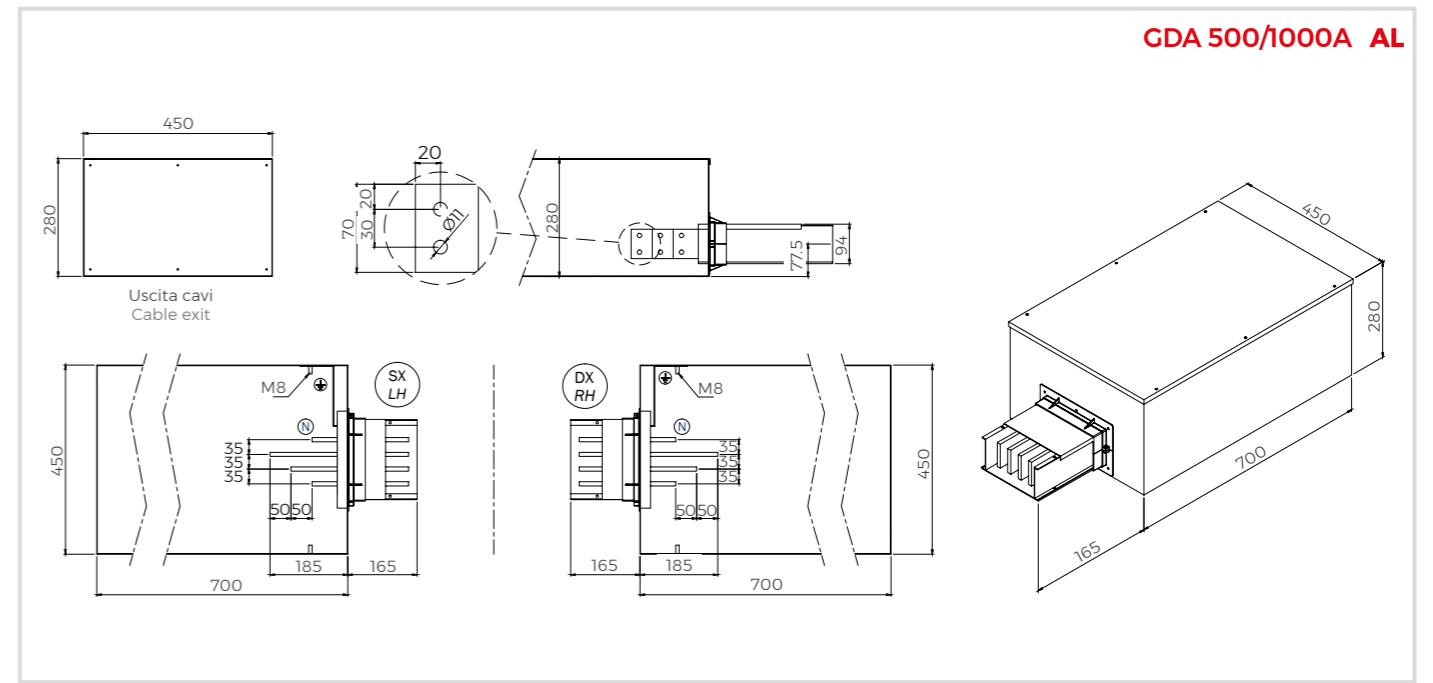
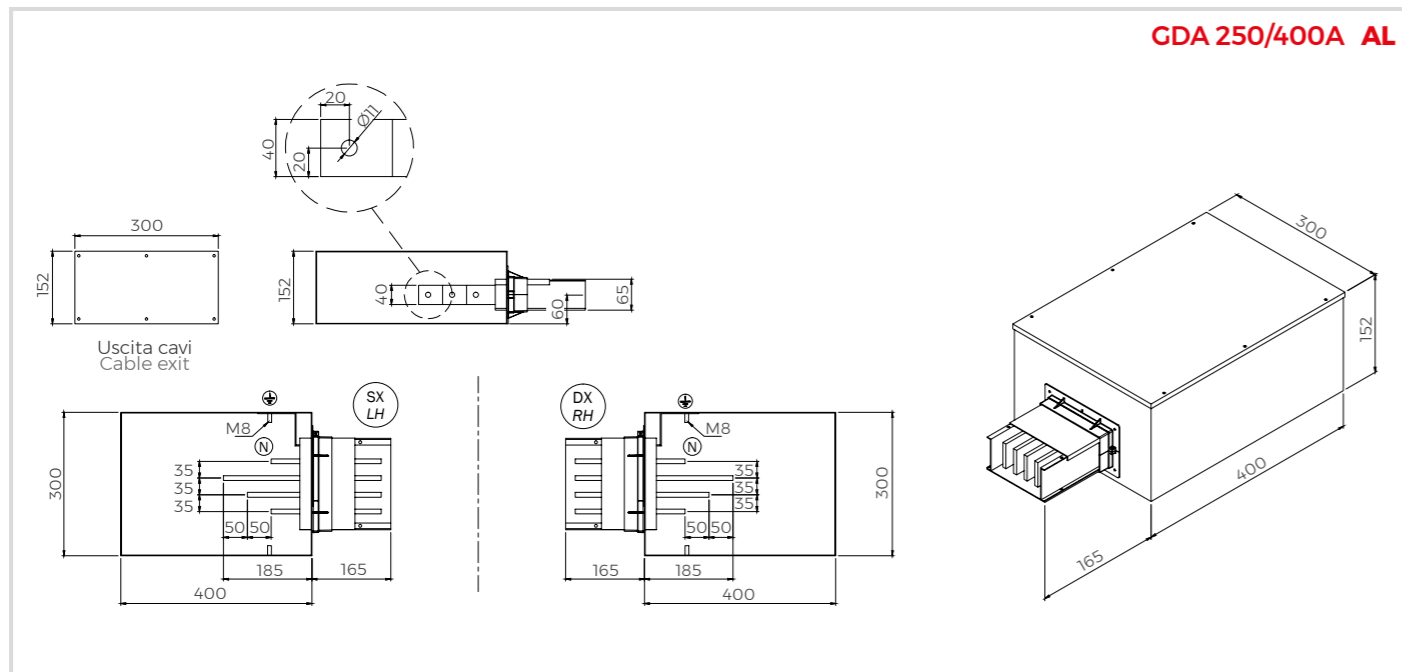
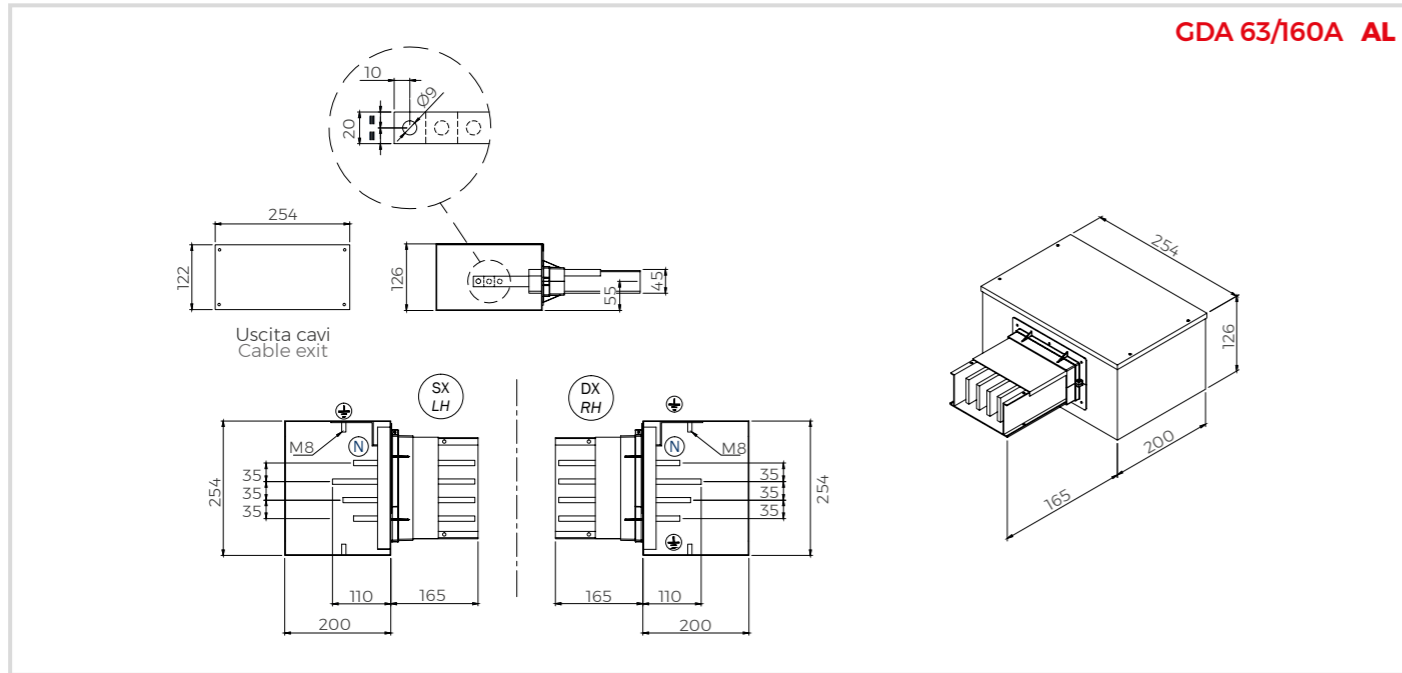
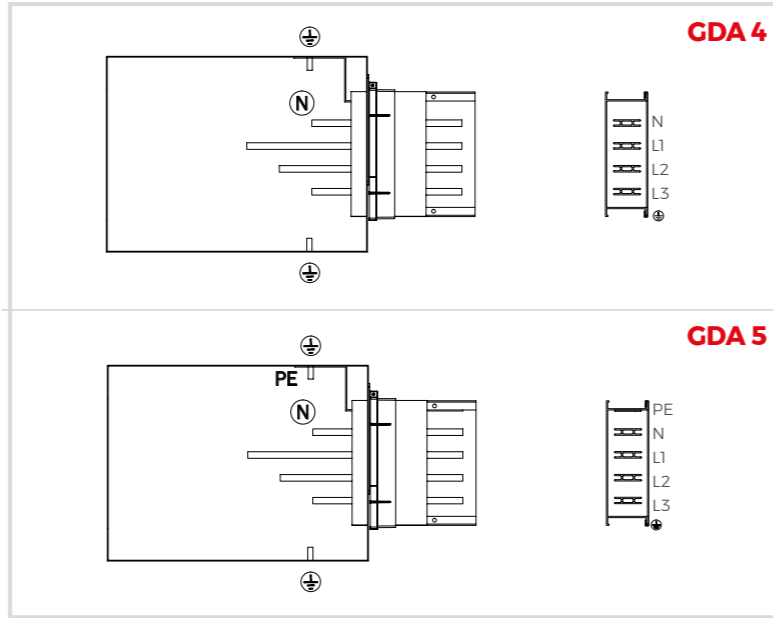
In ogni elemento a "T" è incluso 1 giunto. In every "T" elbow is included 1 joint.



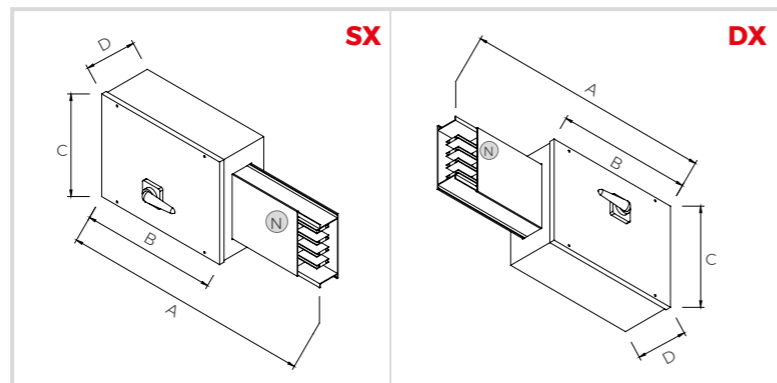
ALIMENTAZIONE DI TESTATA IP55 · END FEED UNIT IP55



A	GDA 4		GDA 5	
	DX	SX	DX	SX
63/160	GDA100021M	GDA100020M	GDA200021M	GDA200020M
250/400	GDA100021	GDA100020	GDA200021	GDA200020
500/800	GDA100023	GDA100022	GDA200023	GDA200022
1000	GDA100043	GDA100042	GDA200043	GDA200042
1250/1600	GDA116043	GDA116042	GDA216043	GDA216042
2000/2500	GDA120043	GDA120042	GDA220043	GDA220042



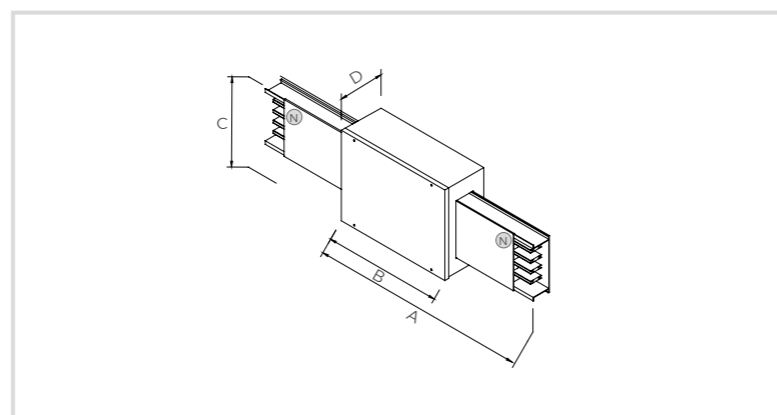
ALIMENTAZIONE DI TESTATA CON INTERRUOTORE SEZIONATORE IP55 • END FEED UNIT WITH SWITCH IP55



A	GDA 4		GDA 5	
	DX	SX	DX	SX
63/160	GDA101004M	GDA101003M	GDA201004M	GDA201003M
250	GDA102004	GDA102003	GDA202004	GDA202003
400	GDA104004	GDA104003	GDA204004	GDA204003
500	GDA105004	GDA105003	GDA205004	GDA205003
630	GDA106004	GDA106003	GDA206004	GDA206003
800	GDA108004	GDA108003	GDA208004	GDA208003
1000	GDA110004	GDA110003	GDA210004	GDA210003
1250	GDA112004	GDA112003	GDA212004	GDA212003
1600	GDA116004	GDA116003	GDA216004	GDA216003

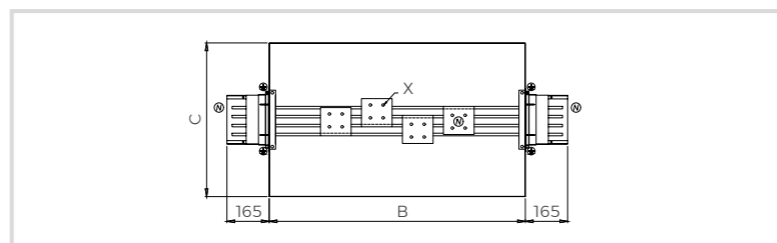
[A]	A	B	C	D
63	565	400	300	152
100/160	565	400	300	152
250/400	565	400	300	152
500/1000	865	700	450	280
1250/1600	1165	1000	600	400

ALIMENTAZIONE INTERMEDIA IP55 • CENTRE FEED UNIT IP55

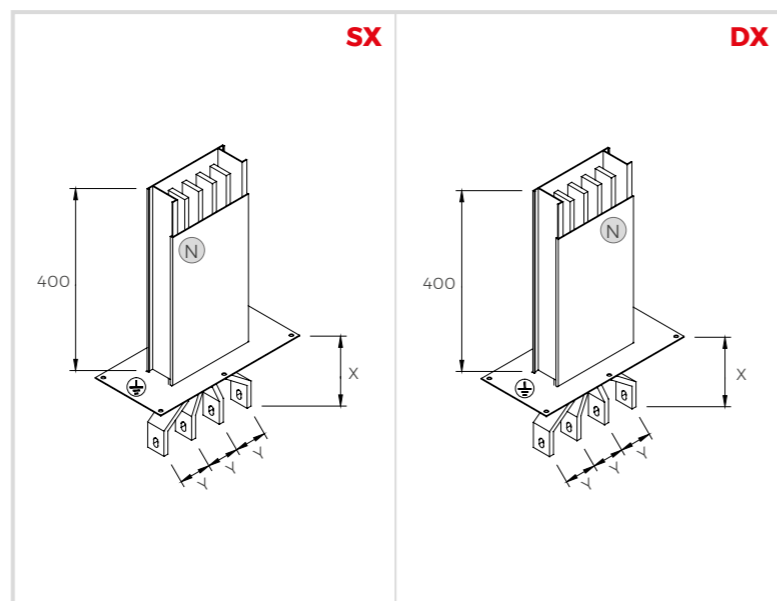


A	GDA 4		GDA 5	
	Codice/Code	Codice/Code	Codice/Code	Codice/Code
63/160	GDA100024M	GDA200024M		
250/400	GDA100024	GDA200024		
500/800	GDA100025	GDA200025		
1000	GDA100045	GDA200045		
1250/1600	GDA100055	GDA200055		
2000/2500	GDA120055	GDA220055		

[A]	GDA				
	A	B	C	D	X
63/160	365	200	254	126	Ø 9
250/400	565	400	300	152	Ø 11
500/1000	865	700	450	280	Ø 12
1250/1600	1165	1000	600	400	Ø 12
2000/2500	1165	1000	600	400	Ø 12

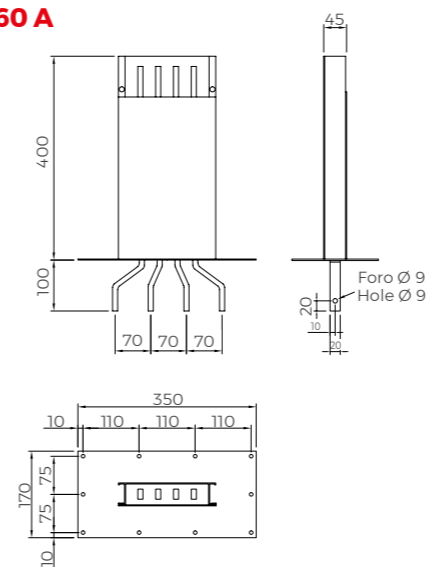


ELEMENTO TERMINALE QUADRO • SWITCHBOARD FEED UNIT



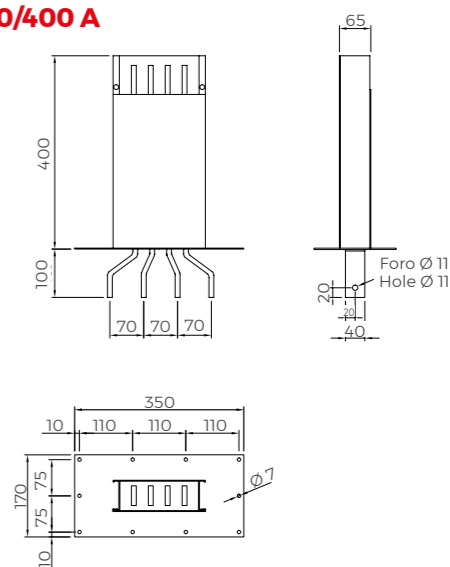
A	GDA 4		GDA 5	
	DX	SX	DX	SX
63/100	GDA100030M	GDA100032M	GDA200030M	GDA200032M
160	GDA100030M	GDA100032M	GDA200030M	GDA200032M
250/400	GDA100030	GDA100032	GDA200030	GDA200032
500/800	GDA100031	GDA100033	GDA200031	GDA200033
1000	GDA100051	GDA100053	GDA200051	GDA200053
1250/1600	GDA100061	GDA100063	GDA200061	GDA200063
2000/2500	GDA120061	GDA120063	GDA220061	GDA220063

GDA 63/160 A



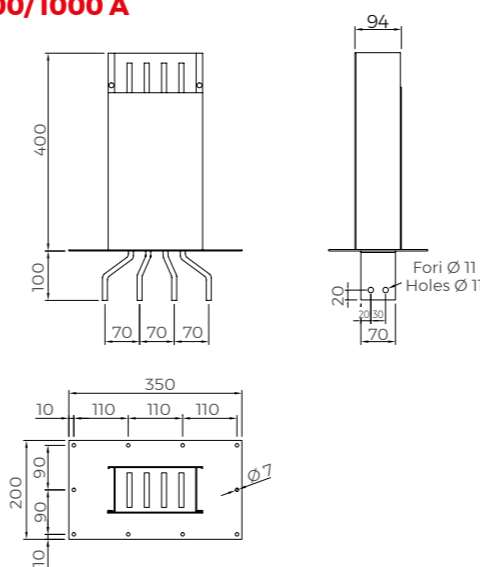
AL

GDA 250/400 A



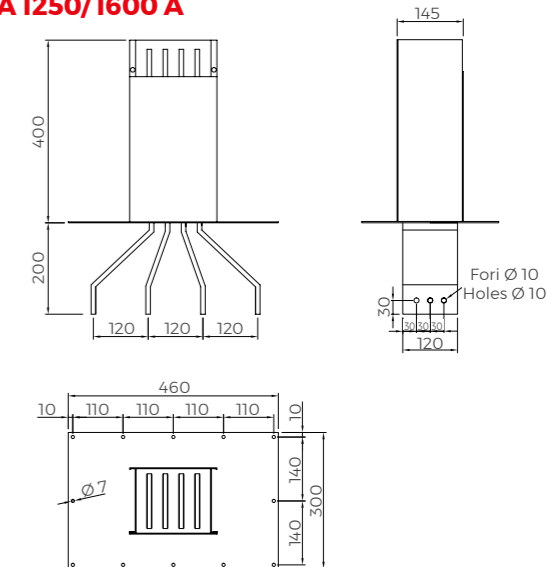
AL

GDA 500/1000 A



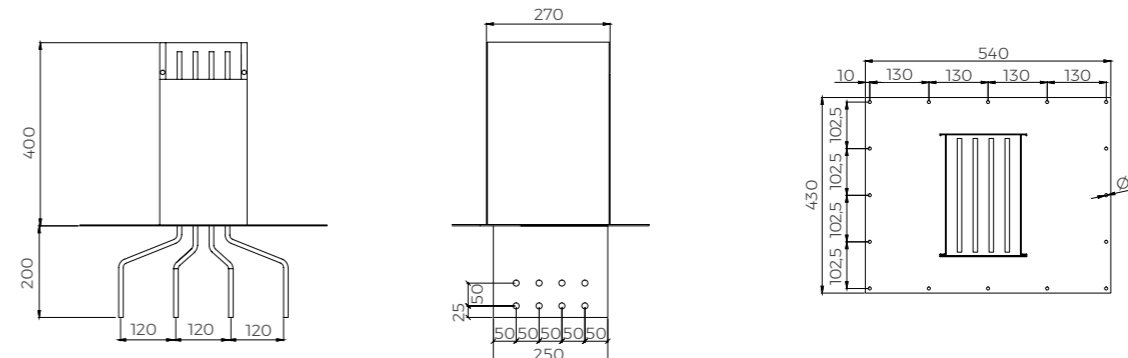
AL

GDA 1250/1600 A



AL

GDA 2000/2500 A



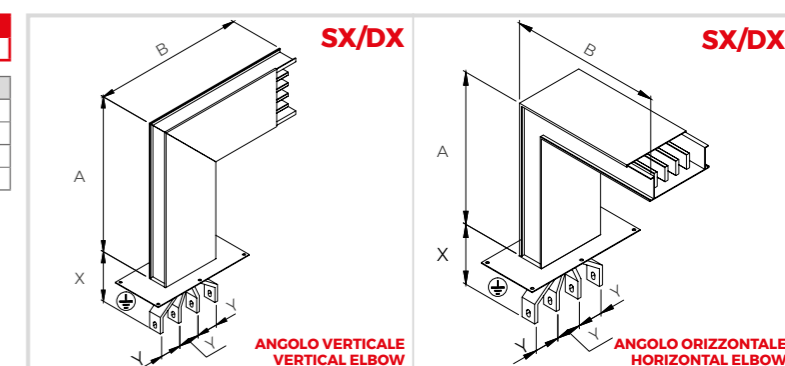
AL

ELEMENTO TERMINALE QUADRO CON ANGOLO • SWITCHBOARD FEED UNIT WITH ELBOW

	GDA 4		GDA 5	
	GDA1Pxxxxxx		GDA2Pxxxxxx	
	STANDARD	MIN	MAX	
VERTICALE VERTICAL	A	400	250	899
	B	500	320	799
ORIZZONTALE HORIZONTAL	A	400	130 + L	899
	B	500	130 + L	799

Il giunto è sempre incluso in ogni angolo.
The joint is always included in each elbow.

L = altezza profilo GDA a pag. 40.
L = GDA height on page 40.



ANGOLO VERTICALE
VERTICAL ELBOW

ANGOLO ORIZZONTALE
HORIZONTAL ELBOW

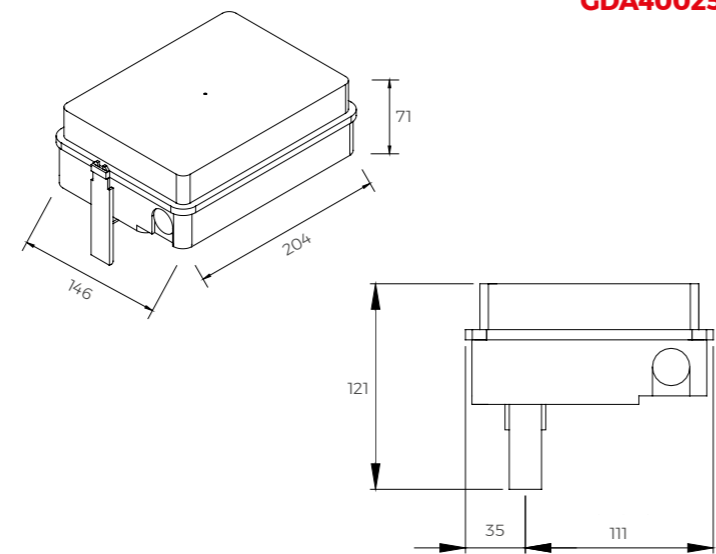
CASSETTA DI DERIVAZIONE 32 A · TAP OFF BOX 32 A

CON PORTAFUSIBILI IP55 · WITH FUSE BASES IP55



GDA 4 · GDA 5	
Codice/Code	GDA400250
Materiale cassetta /Tap off material	Plastica/Plastic
Peso/Weight	0,43 kg
Materiale conduttore/Conductor material	Cu + Ag
Sezione massima cavo/Max cable section	6 mm ²
Foro ingresso cavi max/Max. entrance cable	ø 22,5 mm
Base portafusibile/Fuse base type	CF 10,3 x 38

I 3 fusibili di fase non sono inclusi.
The 3 phases fuses are not included.

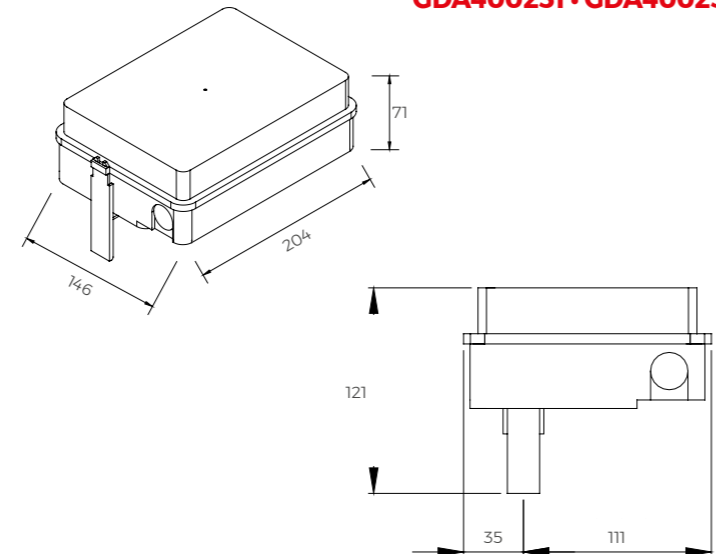


GDA400250

PEN IP55

GDA 4 · GDA 5	
Codice/Code	GDA400251
Materiale cassetta /Tap off material	Plastica/Plastic
Peso/Weight	0,42 kg
Materiale conduttore/Conductor material	Cu + Ag
Sezione massima cavo/Max cable section	6 mm ²
Foro ingresso cavi max/Max. entrance cable	ø 22,5 mm
Base portafusibile/Fuse base type	CF 10,3 x 38

I 3 fusibili di fase non sono inclusi. / The 3 phases fuses are not included.

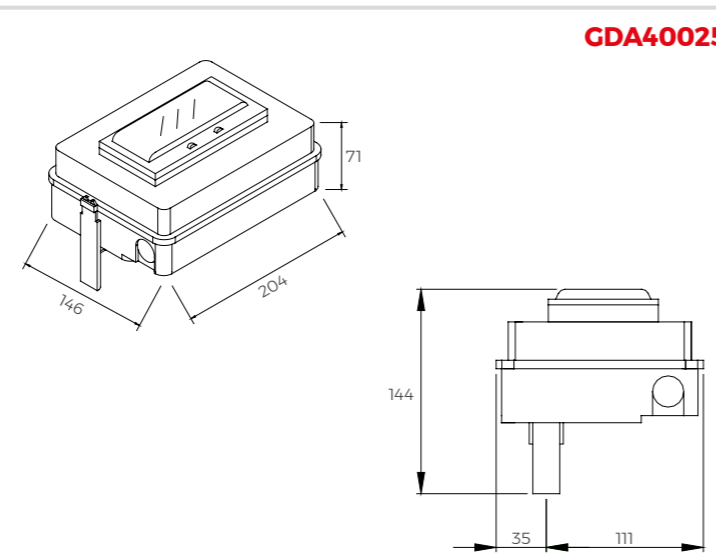


GDA400251 · GDA400253

VUOTA IP55 · EMPTY IP55

GDA 4 · GDA 5	
Codice/Code	GDA400253
Materiale cassetta /Tap off material	Plastica/Plastic
Peso/Weight	0,45 kg
Materiale conduttore/Conductor material	Cu + Ag
Sezione massima cavo/Max cable section	6 mm ²
Foro ingresso cavi max/Max. entrance cable	ø 22,5 mm
Spazio interno disponibile (mm)/ Free inside space (mm)	185 x 45 x 60 (h)

Ideali per inserimento interruttori scatolati e prese industriali. A richiesta disponibili piastre per fissaggio interruttori. / Best choice to fit MCCB and industrial plug. On request available plates to fix MCCB.



GDA400252

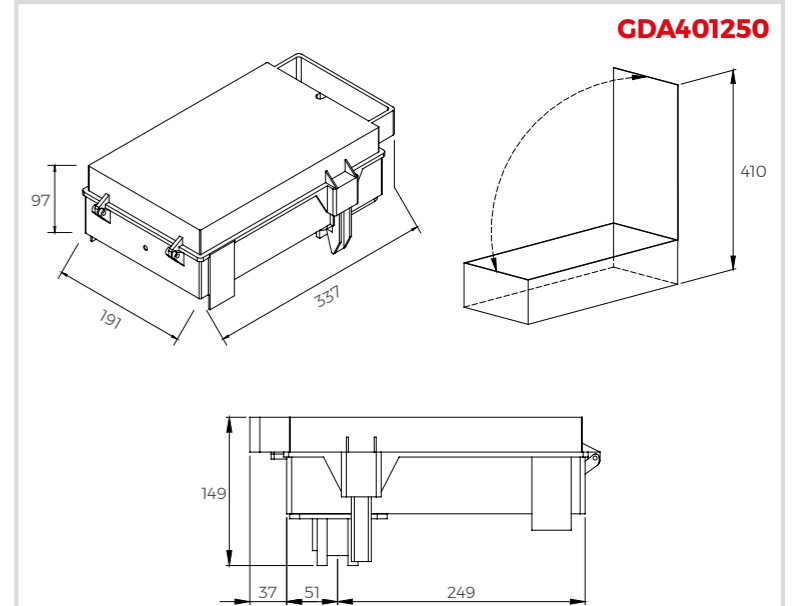
CASSETTA DI DERIVAZIONE 63/125 A · TAP OFF BOX 63/125 A

CON PORTAFUSIBILI IP55 · WITH FUSE BASES IP55



GDA 4 · GDA 5	
Codice/Code	GDA401250
Materiale cassetta /Tap off material	Plastica/Plastic
Portata/Rating	63/125 A
Peso/Weight	2,03 kg
Materiale conduttore/Conductor material	Cu + Ag
Sezione massima cavo/Max cable section	50 mm ²
Foro ingresso cavi max/Max. entrance cable	ø 48 mm
Base portafusibile/Fuse base type	NH00
Esecuzione/Execution	Sezionabile With off load

I 3 fusibili di fase non sono inclusi. The 3 phases fuses are not included.

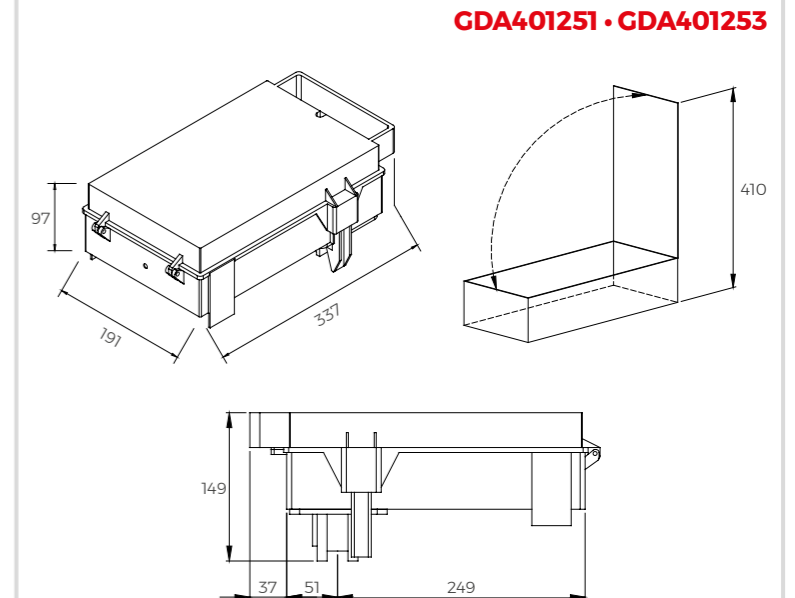


GDA401250

PEN IP55

GDA 4 · GDA 5	
Codice/Code	GDA401251
Materiale cassetta /Tap off material	Plastica/Plastic
Portata/Rating	63/125 A
Peso/Weight	2,05 kg
Materiale conduttore/Conductor material	Cu + Ag
Sezione massima cavo/Max cable section	50 mm ²
Foro ingresso cavi max/Max. entrance cable	ø 48 mm
Base portafusibile/Fuse base type	NH00
Esecuzione/Execution	Sezionabile With off load

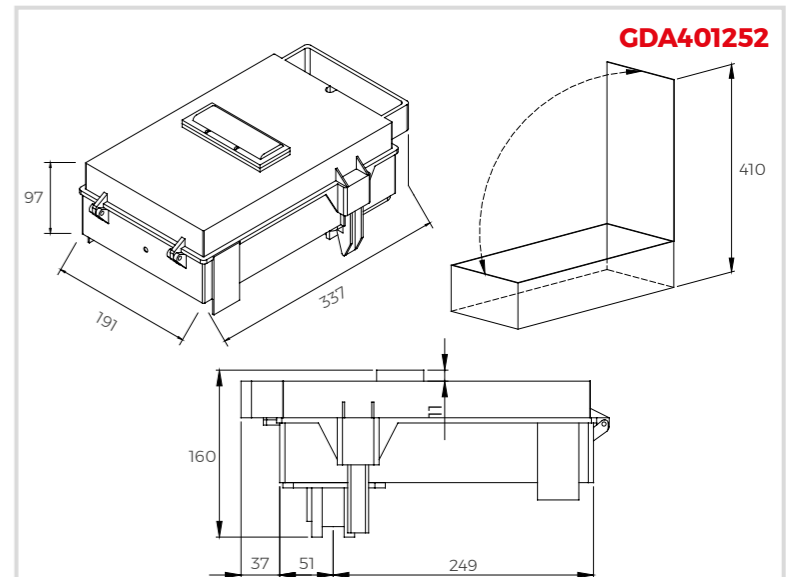
I 3 fusibili di fase non sono inclusi. The 3 phases fuses are not included.



GDA401251 · GDA401253

GDA 4 · GDA 5	
Codice/Code	GDA401253
Materiale cassetta /Tap off material	Plastica/Plastic
Portata/Rating	63/125 A
Peso/Weight	1,90 kg
Materiale conduttore/Conductor material	Cu + Ag
Sezione massima cavo/Max cable section	50 mm ²
Foro ingresso cavi max/Max. entrance cable	ø 48 mm
Spazio interno disponibile (mm)/ Free inside space (mm)	185 x 168 x 88 (h)
Esecuzione/Execution	Sezionabile With off load

Ideali per inserimento interruttori scatolati e prese industriali. A richiesta disponibili piastre per fissaggio interruttori. / Best choice to fit MCCB and industrial plug. On request available plates to fix MCCB.



GDA401252

IP55 PREDISPOSTA PER INTERRUTTORE MODULARE
IP55 PREFITTED FOR MCB



GDA 4 · GDA 5	
Codice/Code	GDA401252
Materiale cassetta /Tap off material	Plastica/Plastic
Portata/Rating	63/125 A
Peso/Weight	1,99 kg
Materiale conduttore/Conductor material	Cu + Ag
Sezione massima cavo/Max cable section	50 mm ²
Foro ingresso cavi max/Max. entrance cable	ø 48 mm
N. moduli interruttore guida DIN MCB number of modules on DIN rail	8

Su richiesta tappo coprimoduli (cod. TAPPI4TE)
On request cover stripe (cod. TAPPI4TE)

Le cassette possono essere inserite su entrambi i lati di ogni elemento.
Tap off boxes can be inserted on each side of every straight element.

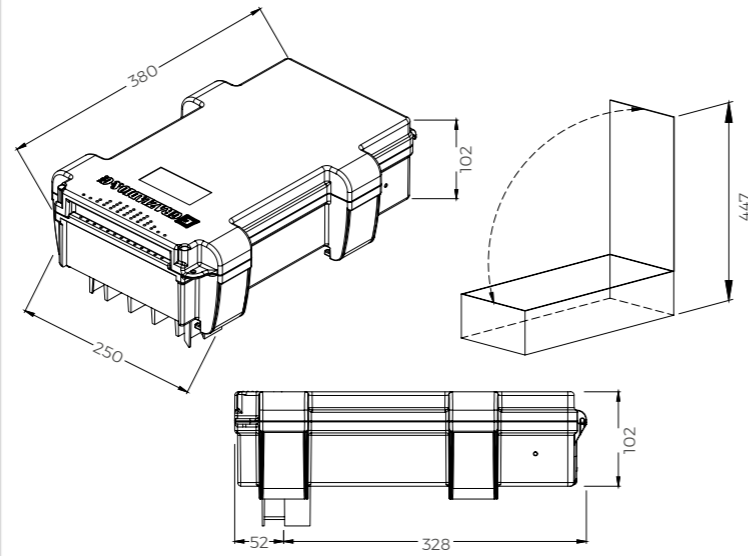
Le cassette possono essere inserite su entrambi i lati di ogni elemento.
Tap off boxes can be inserted on each side of every straight element.

CASSETTA DI DERIVAZIONE 160 A · TAP OFF BOX 160 A

CON PORTAFUSIBILI IP55 · WITH FUSE BASES IP55



GDB160FONH00 / GDB160FOPEN / GDB160VO



GDA 4 · GDA 5	
Codice/Code	GDB160FONH00
Materiale cassetta/Tap off material	Plastica/Plastic
Portata/Rating	160 A
Peso/Weight	3,01 kg
Materiale conduttore/Conductor material	Cu + Ag
Sezione massima cavo/Max cable section	50 mm ²
Foro ingresso cavi max/Max. entrance cable	Ø 60 mm
Base portafusibile/Fuse base type	NH00
Esecuzione/Execution	Sezionabile With off load

I 3 fusibili di fase non sono inclusi. The 3 phases fuses are not included.

PEN IP55

GDA 4 · GDA 5	
Codice/Code	GDB160FOPEN
Materiale cassetta/Tap off material	Plastica/Plastic
Portata/Rating	160 A
Peso/Weight	2 kg
Materiale conduttore/Conductor material	Cu + Ag
Sezione massima cavo/Max cable section	50 mm ²
Foro ingresso cavi max/Max. entrance cable	Ø 60 mm
Base portafusibile/Fuse base type	NH00
Esecuzione/Execution	Sezionabile With off load

I 3 fusibili di fase non sono inclusi. The 3 phases fuses are not included.

VUOTA IP55 · EMPTY IP55

GDA 4 · GDA 5	
Codice/Code	GDB160VO
Materiale cassetta/Tap off material	Plastica/Plastic
Portata/Rating	160 A
Peso/Weight	2 kg
Materiale conduttore/Conductor material	Cu + Ag
Sezione massima cavo/Max cable section	50 mm ²
Foro ingresso cavi max/Max. entrance cable	Ø 60 mm
Spazio interno disponibile (mm) Free inside space (mm)	178 x 220 x 80 (h)
Esecuzione/Execution	Sezionabile With off load

Ideali per inserimento interruttori scatolati e prese industriali. A richiesta disponibili piastre per fissaggio interruttori. / Best choice to fit MCCB and industrial plug. On request available plates to fix MCCB.

IP55 PREDISPOSTA PER INTERRUPTORE MODULARE
IP55 PREFITTED FOR MCB



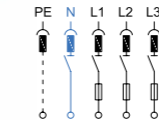
GDA 4 · GDA 5			
Codice/Code	GDB160M08	GDB160M010	GDB160M012
Materiale cassetta/Tap off material	Plastica/Plastic	Plastica/Plastic	Plastica/Plastic
Portata/Rating	160 A	160 A	160 A
Peso/Weight	3 kg	3 kg	3 kg
Materiale conduttore/Conductor material	Cu + Ag	Cu + Ag	Cu + Ag
Sezione massima cavo/Max cable section	50 mm ²	50 mm ²	50 mm ²
Foro ingresso cavi max/Max. entrance cable	Ø 60 mm	Ø 60 mm	Ø 60 mm
N. moduli interruttore guida DIN MCB number of modules on DIN rail	8	10	12

Su richiesta tappo coprimoduli (cod. TAPPI4TE)
On request cover stripe (cod. TAPPI4TE)

Le cassette possono essere inserite su entrambi i lati di ogni elemento.
Tap off boxes can be inserted on each side of every straight element.

CASSETTA DI DERIVAZIONE 160/250/400 A · TAP OFF BOX 160/250/400 A

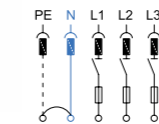
CON PORTAFUSIBILI IP55 · WITH FUSE BASES IP55



GDA 4 · GDA 5			
Codice/Code	GDA401600	GDA402500	GDA404000
Materiale cassetta/Tap off material	Metallo/Steel	Metallo/Steel	Metallo/Steel
Portata/Rating	160 A	250 A	400 A
Peso/Weight	6 kg	10,2 kg	14,5 kg
Materiale conduttore/Conductor material	Cu + Ag	Cu + Ag	Cu + Ag
Sezione massima cavo/Max cable section	70 mm ²	150 mm ²	185 mm ²
Foro ingresso cavi max/Max. entrance cable	75 x 250 mm	75 x 260 mm	135 x 260 mm
Base portafusibile/Fuse base type	NH00	NH1	NH2
Esecuzione/Execution	Sezionabile With off load	Sezionabile With off load	Sezionabile With off load

I 3 fusibili di fase non sono inclusi. The 3 phases fuses are not included.

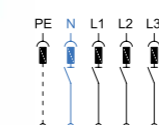
PEN IP55



GDA 4 · GDA 5			
Codice/Code	GDA401601	GDA402501	GDA404001
Materiale cassetta/Tap off material	Metallo/Steel	Metallo/Steel	Metallo/Steel
Portata/Rating	160 A	250 A	400 A
Peso/Weight	6,01 kg	10,4 kg	14,7 kg
Materiale conduttore/Conductor material	Cu + Ag	Cu + Ag	Cu + Ag
Sezione massima cavo/Max cable section	70 mm ²	150 mm ²	185 mm ²
Foro ingresso cavi max/Max. entrance cable	75 x 250 mm	75 x 260 mm	135 x 260 mm
Base portafusibile/Fuse base type	NH00	NH1	NH2
Esecuzione/Execution	Sezionabile With off load	Sezionabile With off load	Sezionabile With off load

I 3 fusibili di fase non sono inclusi. The 3 phases fuses are not included.

VUOTA IP55 · EMPTY IP55

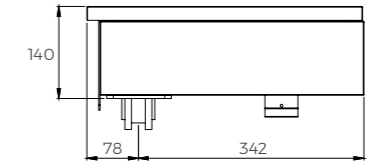
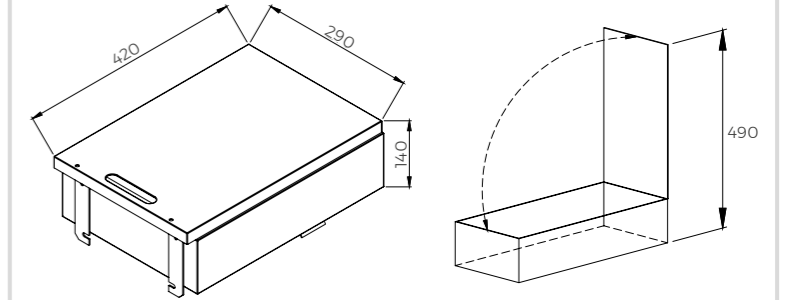


GDA 4 · GDA 5			
Codice/Code	GDA401603	GDA402503	GDA404003
Materiale cassetta/Tap off material	Metallo/Steel	Metallo/Steel	Metallo/Steel
Portata/Rating	160 A	250 A	400 A
Peso/Weight	5,09 kg	8,5 kg	11,8 kg
Materiale conduttore/Conductor material	Cu + Ag	Cu + Ag	Cu + Ag
Sezione massima cavo/Max cable section	70 mm ²	150 mm ²	185 mm ²
Foro ingresso cavi max/Max. entrance cable	75 x 250 mm	75 x 260 mm	135 x 260 mm
Spazio interno disponibile (mm) Free inside space (mm)	240 x 240 x 125 (h)	250 x 380 x 125 (h)	250 x 480 x 185 (h)
Esecuzione/Execution	Sezionabile With off load	Sezionabile With off load	Sezionabile With off load

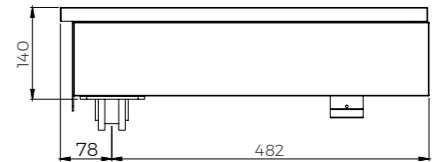
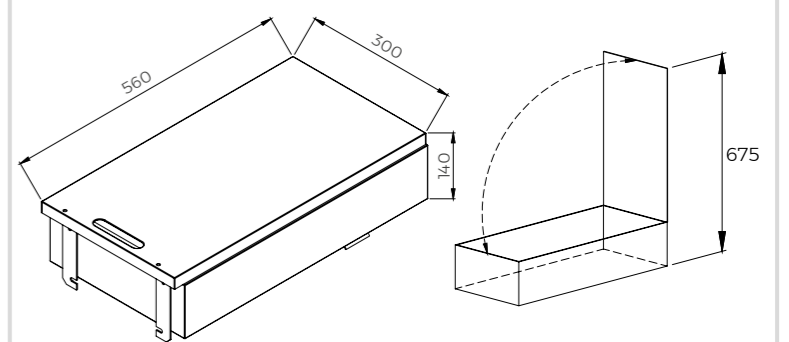
Ideali per inserimento interruttori scatolati e prese industriali. A richiesta disponibili piastre per fissaggio interruttori. / Best choice to fit MCCB and industrial plug. On request available plates to fix MCCB.

Le cassette possono essere inserite su entrambi i lati di ogni elemento.
Tap off boxes can be inserted on each side of every straight element.

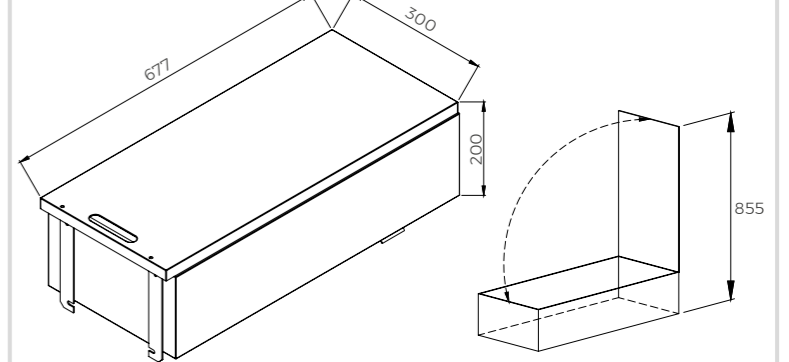
GDA401600/1/3 - 160 A



GDA402500/1/3 - 250 A



GDA404000/1/3 - 400 A

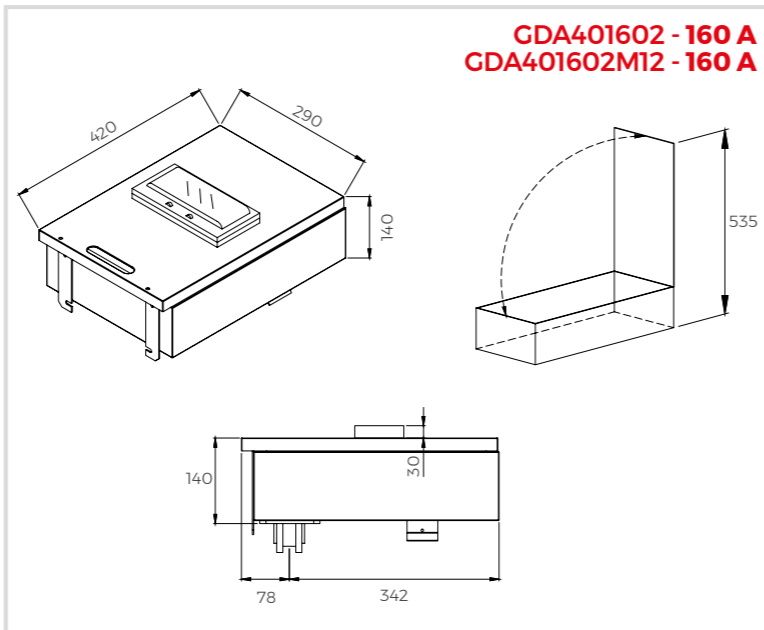


CASSETTA DI DERIVAZIONE 160/250/400 A · TAP OFF BOX 160/250/400 A

IP55 PREDISPOSTA PER INTERRUTTORE MODULARE
IP55 PREFITTED FOR MCB



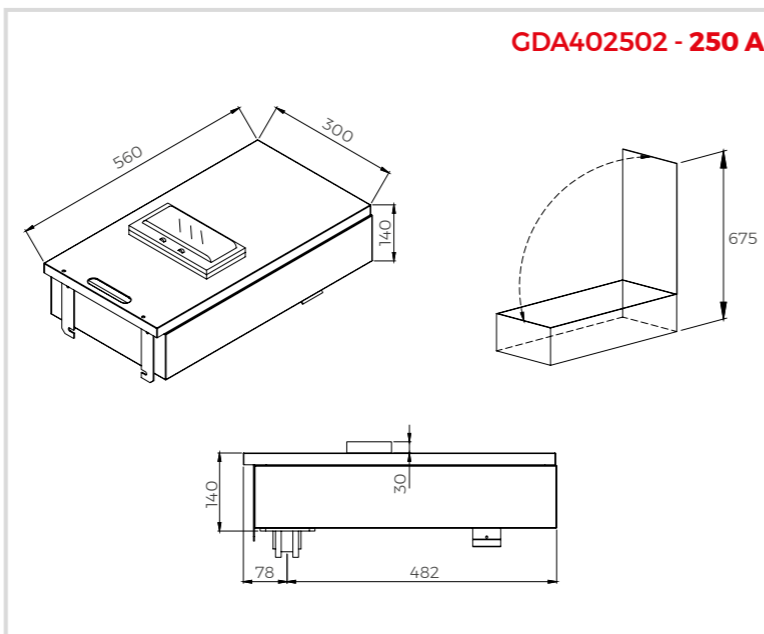
Codice/Code	GDA 4 · GDA 5	
	GDA401602	GDA401602M12
Materiale cassetta Tap off material	Metallo Steel	Metallo Steel
Portata/Rating	160 A	160 A
Peso/Weight	6,1 kg	7,2 kg
Materiale conduttore Conductor material	Cu + Ag	Cu + Ag
Sezione massima cavo Max cable section	70 mm ²	70 mm ²
Foro ingresso cavi max Max. entrance cable	75 x 250 mm	75 x 250 mm
N. moduli interruttore guida DIN MCB number of modules on DIN rail	8	12



IP55 PREDISPOSTA PER INTERRUTTORE MODULARE
IP55 PREFITTED FOR MCB



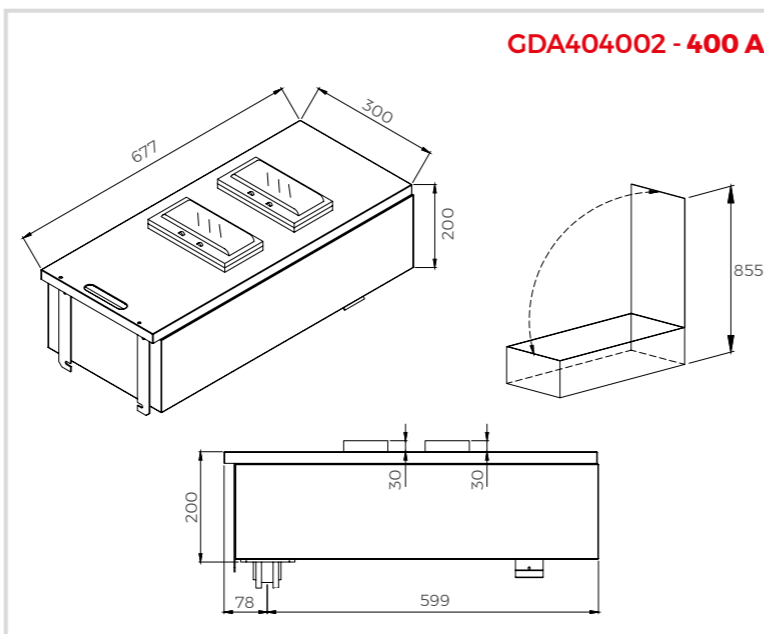
Codice/Code	GDA 4 · GDA 5	
	GDA402502	
Materiale cassetta Tap off material	Metallo Steel	
Portata/Rating	250 A	
Peso/Weight	10,5 kg	
Materiale conduttore Conductor material	Cu + Ag	
Sezione massima cavo Max cable section	150 mm ²	
Foro ingresso cavi max Max. entrance cable	75 x 260 mm	
N. moduli interruttore guida DIN MCB number of modules on DIN rail	12	



IP55 PREDISPOSTA PER INTERRUTTORE MODULARE
IP55 PREFITTED FOR MCB



Codice/Code	GDA 4 · GDA 5	
	GDA404002	
Materiale cassetta Tap off material	Metallo Steel	
Portata/Rating	400 A	
Peso/Weight	11,2 kg	
Materiale conduttore Conductor material	Cu + Ag	
Sezione massima cavo Max cable section	185 mm ²	
Foro ingresso cavi max Max. entrance cable	135 x 260 mm	
N. moduli interruttore guida DIN MCB number of modules on DIN rail	12+12	



Le cassette possono essere inserite su entrambi i lati di ogni elemento.
Tap off boxes can be inserted on each side of every straight element.

CASSETTA DI DERIVAZIONE 630/800/1000/1250 A TAP OFF BOX 630/800/1000/1250 A

CON SEZIONATORE PORTAFUSIBILI · WITH FUSED SWITCH IP55



Codice/Code	GDA 4 · GDA 5		
	GDA40630*	GDA40800*	GDA41000*
Materiale cassetta Tap off material	Metallo Steel	Metallo Steel	Metallo Steel
Portata/Rating	630 A	800 A	1000 A
Peso/Weight	55 kg	70 kg	95 kg
Materiale conduttore Conductor material	Cu + Ag	Cu + Ag	Cu + Ag
Tipo Type	Imbullonata sul giunto Joint bolted	Imbullonata sul giunto Joint bolted	Imbullonata sul giunto Joint bolted
Base portafusibile/Fuse-base type	NH3	NH3	NH4
Esecuzione Execution	Sezionabile With off load	Sezionabile With off load	Sezionabile With off load

* 0 = 3P + N + PE / 1 = 3P + PEN
1 3 fusibili di fase non sono inclusi. The 3 phases fuses are not included.

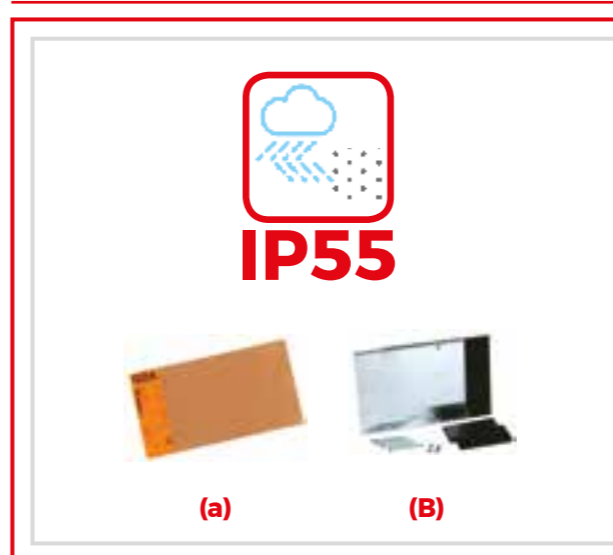
VUOTA · EMPTY IP55



Codice/Code	GDA 4 · GDA 5		
	GDA406303	GDA408003	GDA410003
Materiale cassetta Tap off material	Metallo Steel	Metallo Steel	Metallo Steel
Portata/Rating	630 A	800 A	1000 A
Peso/Weight	55 kg	55 kg	55 kg
Materiale conduttore Conductor material	Cu + Ag	Cu + Ag	Cu + Ag
Spazio interno disponibile (mm) Free inside space (mm)	770 x 550 x 350(h)	770 x 550 x 350(h)	770 x 550 x 350(h)
Tipo Type	Imbullonata sul giunto Joint bolted	Imbullonata sul giunto Joint bolted	Imbullonata sul giunto Joint bolted

Cassette da inserire con linee non in tensione. In caso di ordine di cassetta di ricambio indicare su quale linea andrà montata.
Tap off boxes to install with lines off. In case of order of spare tap off indicate the line where will be mounted.
A richiesta sono disponibili cassette di derivazione fisse fino a 1250 A. / Tap off boxes bolted up to 1250 A available on request.

ACCESSORI PER IP55 · IP55 ACCESSORIES



	A	GDA 4	GDA 5
		Codice/Code	Codice/Code
Otturatore adesivo per derivazione (a) Sticky plug outlet cover (a)	63/1600	GDA500002	GDA500002
	63/160	GDA500000	GDA500000
	250/400	GDA500004	GDA500004
	500/1000	GDA500005	GDA500005
Coprigiunto IP55 (B) IP55 joint cover (B)	1250/1600	GDA500006	GDA500006
	2000/2500A	GDA500007	GDA500007

(a) e (b) sono alternativi tra loro, ne necessita 1 per ogni punto di derivazione.
(a) and (b) are alternatives. It is necessary 1 for every plug-in point.

A	COPRIGIUNTO IP50 · COVER JOINT IP50	
	GDA 4 Codice/Code	GDA 5 Codice/Code
63/160	GDA7510	GDA7510
250/400	GDA6110	GDA6110
500/1000	GDA6111	GDA6111
1250/1600	GDACOGI16	GDACOGI16
2000/2500	GDACOGI20	GDACOGI20

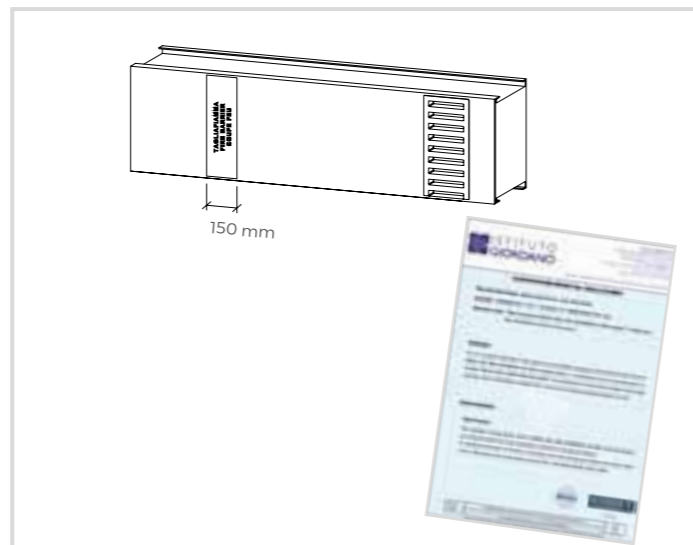
Giunto e coprigiunto IP50 sono inclusi in tutti gli elementi rettilinei e in ogni angolo. Sono fornibili come ricambi (vedere tabella). / Joint and cover joint IP50 are included with each straight elements and with each elbow. For the spare part see the table.

PASSAMURO TAGLIAFIAMMA • FIRE BARRIER



A	GDA 4	GDA 5
	Codice/Code	Codice/Code
63/160	GDA101006M	GDA201006M
250/400	GDA104006	GDA204006
500/800	GDA108006	GDA208006
1000	GDA110006	GDA210006
1250/1600	GDA116006	GDA216006
2000/2500	GDA125006	GDA225006

Il passamuro tagliafiamma con resistenza 120 minuti viene premontato su qualsiasi elemento rettilineo o angolo (da ordinare a parte) nella posizione indicata dal cliente. It is possible to install a fire barrier, 120 minutes resistance, in any straight element or elbow to be ordered separately. Always indicate where the fire barrier has to be placed.



GIUNZIONE MONOBLOCCO • MONOBLOCK JOINT



A	GDA 4	GDA 5
	Codice/Code	Codice/Code
63/160	GDA7514	GDA5G02
250/400	GDA6014	GDA6135
500/1000	GDA6015	GDA6136
1250/1600	GDA4G16	GDA5G16
2000/2500	GDA4G20	GDA5G20

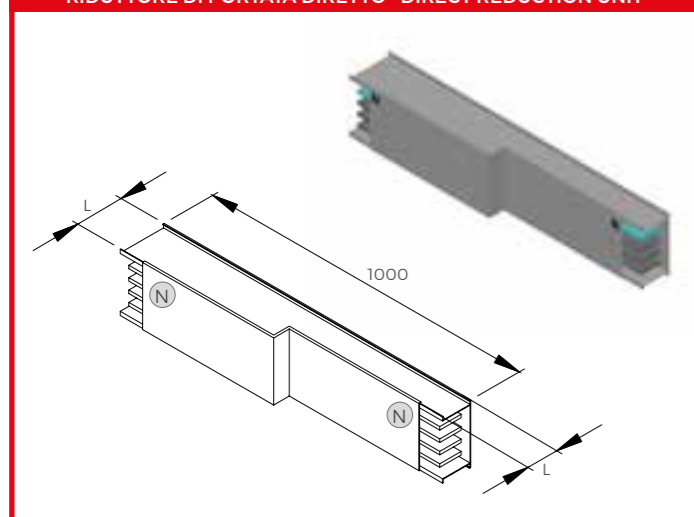
PROLUNGA PER CHIAVE DINAMOMETRICA (COPPIE SERRAGGIO) EXTENSION TOOL (TORQUE)



A	Codice Code	Coppia serraggio senza prolunga Torque without extension tool	Coppia serraggio con prolunga Torque with extension tool
63/160	GDA6199	8 Nm	8 Nm
250/400	GDA6129	30 Nm	15 Nm
500/1000	GDA6129	40 Nm	22 Nm
1250/1600	GDA6129	55 Nm	32 Nm
2000/2500	N.A.	80 Nm	N.A.

RIDUTTORE DI PORTATA • REDUCTION UNIT

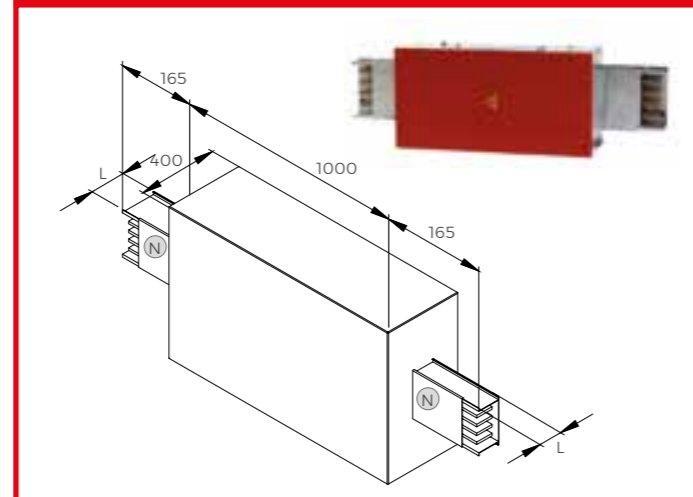
RIDUTTORE DI PORTATA DIRETTO • DIRECT REDUCTION UNIT



A	GDA 4	GDA 5
	Codice/Code	Codice/Code
63/2500	GDARED★/◆	GDARED★/◆

★ = indicare portata da ridurre/indicate current to be reduced
◆ = indicare portata ridotta/indicate current reduced
Esempio/Example = GDARED 800/400

RIDUTTORE DI PORTATA CON CASSETTA PER INTERRUPTORE REDUCTION UNIT WITH BOX FOR MCCB



A	GDA 4	GDA 5
	Codice/Code	Codice/Code
63/2500	GDAREDBOX★/◆	GDAREDBOX★/◆

★ = indicare portata da ridurre/indicate current to be reduced
◆ = indicare portata ridotta/indicate current reduced
Esempio/Example = GDAREDBOX 800/400

I riduttori di portata secondo le norme CEI 64/8 sono quotati e realizzati su richiesta. / Reduction unit as CEI 64/8 are made on request.

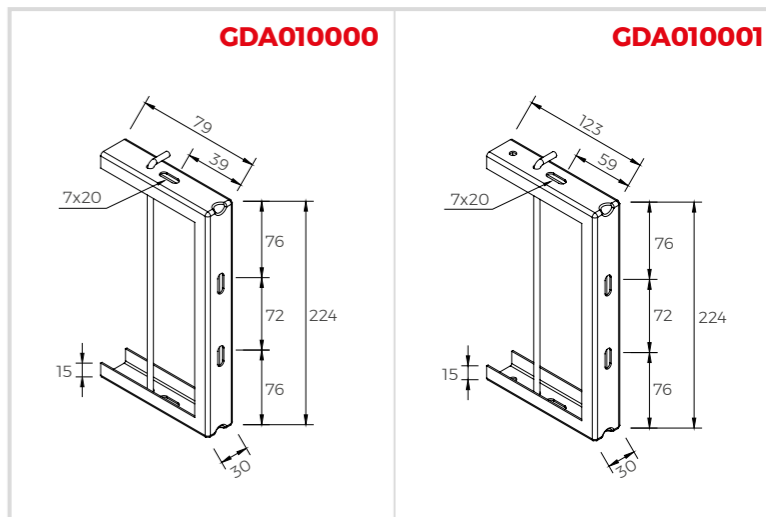
I riduttori di portata secondo le norme CEI 64/8 sono quotati e realizzati su richiesta. / Reduction unit as CEI 64/8 are made on request.

STAFFA DI SOSPENSIONE • FIXING HANGER



A	GDA 4	GDA 5	INOX
	Codice/Code	Codice/Code	Codice/Code
63/160	GDA010000	GDA010000	GDA01000X
250/1000	GDA010001	GDA010001	GDA01000X

Utilizzare n. 2 staffe per elemento GDA. Each GDA element need 2 fixing hangers.

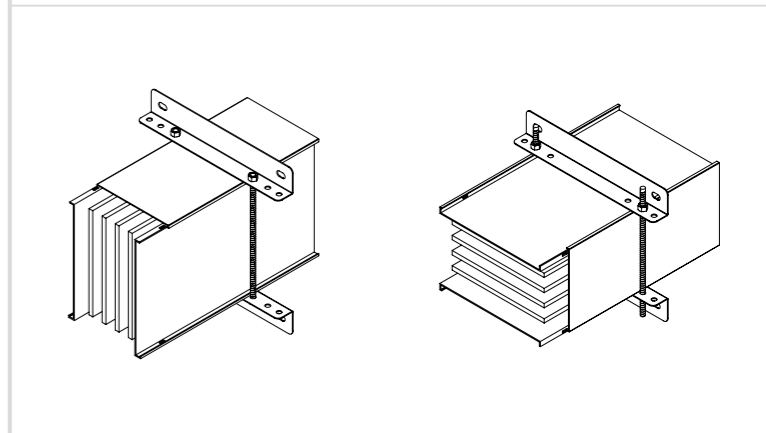
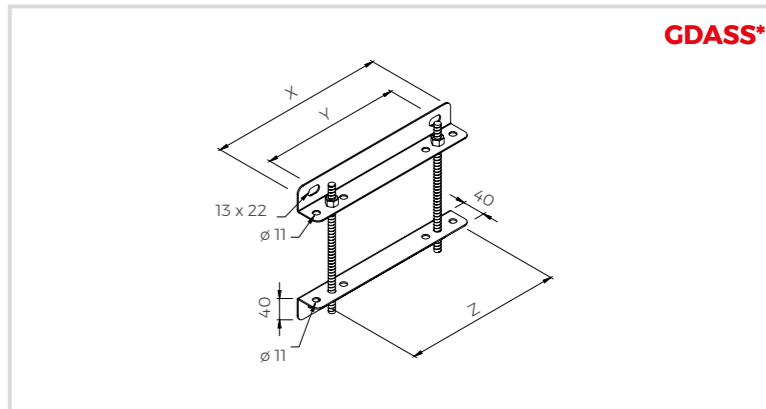


A	GDA 4	GDA 5	INOX
	Codice/Code	Codice/Code	Codice/Code
1250/1600	GDASS4	GDASS4	GDASS4X
2000/2500	GDASS5	GDASS5	GDASS5X

Utilizzare n. 2 staffe per elemento GDA. Each GDA element need 2 fixing hangers.

	X	Y	Z
GDASS4	297	236	266
GDASS5	376	315	345

Tutte le staffe GDA possono essere usate con linee di costa o di piatto. All GDA fixing hangers can be used with lines on side or flat.

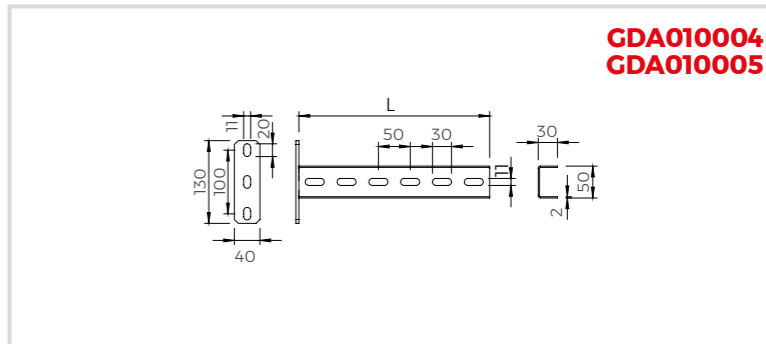


MENSOLE PORTASTAFFE • BRACKET



Lunghezza Length (mm)	Kg	GDA 4	GDA 5
550	1,6	GDA010004	GDA010004
800	2,3	GDA010005	GDA010005

Le mensole possono essere usate sia a parete sia a soffitto. The brackets can be used wall or ceiling side.



CHIUSURA DI TESTATA • END CAP



A	GDA 4	GDA 5
	Codice/Code	Codice/Code
63/160	GDA100027	GDA100027
250/400	GDA100028	GDA100028
500/1000	GDA100029	GDA100029
1250/1600	GDACT4	GDACT4
2000/2500	GDACT5	GDACT5

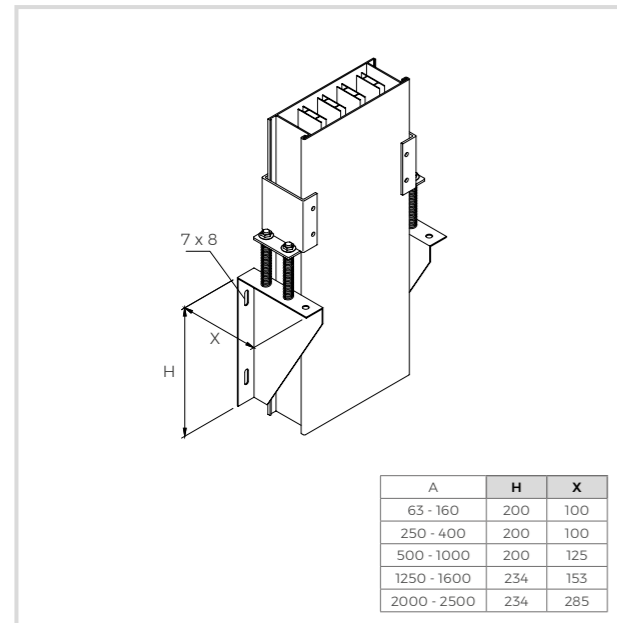
LINEE VERTICALI • VERTICAL LINES (RISING MAINS)

STAFFA DI SOSTEGNO LINEE VERTICALI HANGER FOR VERTICAL RISERS



A	GDA 4	GDA 5
	Codice/Code	Codice/Code
63/160	GDA010002M	GDA010002M
250/400	GDA010002	GDA010002
500/1000	GDA010003	GDA010003
1250/1600	GDASSV4	GDASSV4
2000/2500	GDASSV5	GDASSV5

Una staffa di sostegno linee verticali deve essere installata in ogni colonna montante dal punto più basso, in aggiunta alla staffe di sospensione e ogni 150 kg di linea./One hanger for vertical risers must be foresees, in additional of universal fixing hangers, in each vertical riser from lower point and every 150 kg of busway.

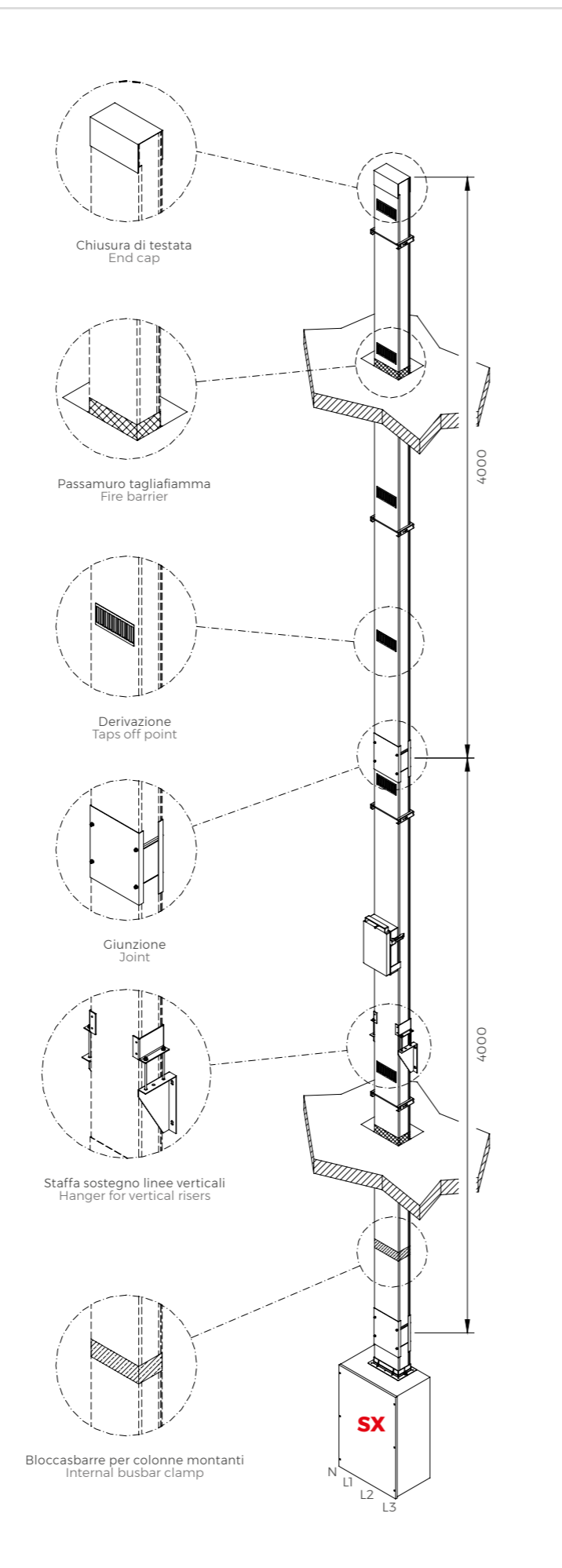


BLOCCASBARRE PER COLONNE MONTANTI INTERNAL BUSBAR CLAMP FOR VERTICAL RISERS

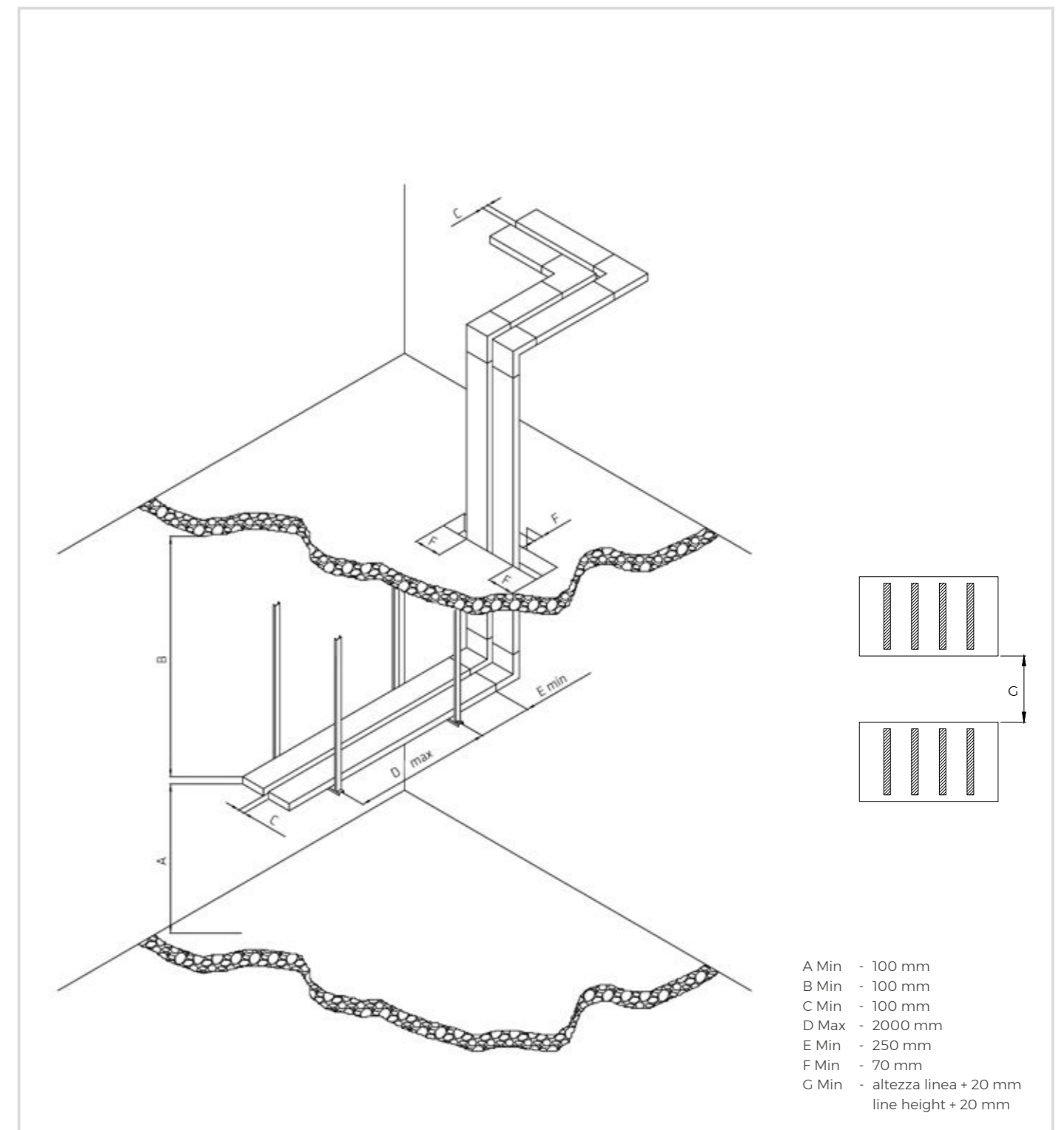


A	GDA 4	GDA 5
	Codice/Code	Codice/Code
63/160	GDA104007M	GDA204007M
250/400	GDA104007	GDA204007
500/800	GDA108007	GDA208007
1000	GDA110007	GDA210007
1250/1600	GDA160007	GDA260007
2000/2500	GDA120007	GDA220007

Il bloccasbarre è fornito premontato su qualsiasi elemento rettilineo (da ordinare a parte) e va utilizzato in ogni percorso verticale, in ragione di un bloccasbarre ogni 12 m di linea, iniziando dal punto più basso. The internal busbar clamp is inserted in a standard straight element (to be ordered separately) every 12 m of vertical line. Start to mount the element with internal busbar clamp from lower line point.



DISTANZE DI MONTAGGIO • MOUNTING DISTANCES



Valido per:
Valid for:



Corrente nominale Nominal current	I _n	[A]	63	100	160	250	400	500	630	800	1000	1250	1600	2000	2500
Dimensioni Dimensions	D	[mm]	191x45	191x45	191x45	191x65	191x65	191x94	191x94	191x94	191x94	191x145	191x145	191x270	191x270
Tensione nominale Nominal voltage	U _e	[V]	1000	1000	1000	1000	1000	1000	1000	1000	1000	1000	1000	1000	1000
Tensione d'isolamento Insulation voltage	U _i	[V]	1000	1000	1000	1000	1000	1000	1000	1000	1000	1000	1000	1000	1000
Frequenza Frequency	f	[Hz]	50-60	50-60	50-60	50-60	50-60	50-60	50-60	50-60	50-60	50-60	50-60	50-60	50-60
Sezione di conduttori di fase Cross section phases	S _f	[mm ²]	25	35	56	116	281	380	500	600	700	1000	1178	1750	2000
Sezione del conduttore di neutro / Cross section neutral	S _n	[mm ²]	25	35	56	116	281	380	500	600	700	1000	1178	1750	2000
Sezione PE (involucro in alluminio) / Cross section of protective conductor (housing)	S _{PE}	[mm ²]	943	943	943	1083	1083	1232	1232	1232	1232	1780	1780	1952	1952
Sezione PE dedicato Cross section of earth bar (5th bar)	S _{PE}	[mm ²]	60	60	60	120	120	210	210	210	210	360	360	360	360
Tenuta al Corto circuito di breve durata, trifase per 1s Rated short circuit time current (1s)	I _{cw}	[kA]	5	5	8	13	27	29	33	35	40	42	50	50	50
Tenuta al Corto circuito di picco, trifase / Peak current	I _{pk}	[kA]	10,5	10,5	12	26	57	61	70	77	84	88	105	105	105
Tenuta al Corto circuito di breve durata, fase neutro per 1s Rated short circuits time of neutral (1s)	I _{cn}	[kA]	3	3	4,8	8,5	17	17	20	21	24	25	30	30	30
Tenuta al Corto circuito di picco, fase-neutro Peak current of neutral bar	I _{cn}	[kA]	6	6	7	16	34	37	42	46	50	53	63	63	63
Tenuta al Corto circuito di breve durata, fase PE per 1s Rated short circuit time of protective circuit (1s)	I _{cp}	[kA]	3	3	4,8	8,5	17	17	20	21	24	25	30	30	30
Tenuta al corto circuito di picco, fase PE / Peak current of protective circuit	I _{cp}	[kA]	6	6	7	16	34	37	42	46	50	53	63	63	63
Resistenza di fase (T=20°C) Phase resistance (T=20°C)	R ₂₀	[mΩ/m]	1,284	0,917	0,573	0,261	0,112	0,072	0,065	0,052	0,048	0,030	0,026	0,020	0,018
Reattanza di fase Phase reactance	X	[mΩ/m]	0,093	0,093	0,093	0,093	0,093	0,059	0,063	0,062	0,059	0,0428	0,0428	0,022	0,022
Impedenza di fase (T=20°C) Phase Impedance (T=20°C)	Z ₂₀	[mΩ/m]	1,287	0,922	0,581	0,356	0,170	0,110	0,107	0,091	0,084	0,053	0,0578	0,030	0,028
Resistenza di neutro Neutral resistance	R _N	[mΩ/m]	1,284	0,917	0,573	0,261	0,112	0,072	0,065	0,052	0,048	0,030	0,026	0,020	0,018
Reattanza di neutro Neutral reactance	X _N	[mΩ/m]	0,093	0,093	0,093	0,135	0,093	0,059	0,063	0,062	0,059	0,0428	0,0428	0,022	0,022
Impedenza di neutro Neutral impedance	Z _N	[mΩ/m]	1,281	0,922	0,581	0,356	0,170	0,110	0,107	0,091	0,077	0,053	0,0578	0,030	0,028
Resistenza di PE (involucro) Protective conductor resistance	R _{PE}	[mΩ/m]	0,037	0,037	0,037	0,032	0,032	0,028	0,028	0,028	0,028	0,0169	0,0169	0,018	0,018
Reattanza di PE (involucro) Protective conductor reactance	X _{PE}	[mΩ/m]	0,115	0,115	0,115	0,102	0,102	0,087	0,087	0,087	0,087	0,006	0,006	0,019	0,019
Impedenza di PE (involucro) Protective conductor impedance	Z _{PE}	[mΩ/m]	0,121	0,121	0,121	0,107	0,107	0,091	0,091	0,091	0,091	0,018	0,018	0,026	0,026
Resistenza di guasto fase PE (involucro) Resistance of the fault loop	R _O	[mΩ/m]	1,321	0,954	0,610	0,395	0,203	0,195	0,178	0,176	0,174	0,025	0,0207	0,038	0,036
Reattanza di guasto fase PE (involucro) Reactance of the fault loop	X _O	[mΩ/m]	0,208	0,208	0,208	0,117	0,116	0,112	0,108	0,103	0,098	0,049	0,049	0,041	0,041
Impedenza di guasto fase PE (involucro) Impedance of the fault loop	Z _O	[mΩ/m]	1,338	0,976	0,644	0,412	0,234	0,224	0,208	0,204	0,200	0,055	0,0532	0,056	0,055
Grado di protezione IP Degree of protection IP	IP		50/55	50/55	50/55	50/55	50/55	50/55	50/55	50/55	50/55	50/55	50/55	50/55	50/55
Perdite per effetto Joule a I _n Losses for the Joule effect at nominal current	P _j	[W/m]	15,3	27,5	44	48,94	53,76	54,00	77,40	99,20	144,0	140,6	199,7	240	338
Potere calorico Calorific power		[kJ/m]	2974	2974	2974	2974	2974	3353	3353	3353	3353	3411	3411	3411	3411

COEFFICIENTE "X" PER LA CADUTA DI TENSIONE PER CARICO DISTRIBUITO - COEFFICIENT "X" FOR VOLTAGE DROP WITH DISTRIBUTED LOAD [ΔV]															
$\Delta V = \frac{x \cdot I}{100} = [V]$ $x = \left[\frac{100 \cdot V}{m \cdot A} \right]$	[A]	63	100	160	250	400	500	630	800	1000	1250	1600	2000	2500	
	cosφ = 1,0	0,0668	0,0496	0,0336	0,0226	0,0097	0,0062	0,0056	0,0045	0,0043	0,0026	0,0026	0,0017	0,0016	
	cosφ = 0,9	0,0753	0,0556	0,0371	0,0254	0,0122	0,0078	0,0074	0,0064	0,0062	0,0040	0,0040	0,0024	0,0022	
	cosφ = 0,8	0,0832	0,0610	0,0403	0,0251	0,0126	0,0080	0,0078	0,0068	0,0067	0,0043	0,0043	0,0025	0,0024	
	cosφ = 0,7	0,0901	0,0659	0,0431	0,0241	0,0125	0,0080	0,0078	0,0070	0,0069	0,0045	0,0045	0,0026	0,0024	

CADUTA DI TENSIONE PER CARICO CONCENTRATO A FONDO LINEA - VOLTAGE DROP WITH CONCENTRATED END LINE LOAD [ΔV]															
$[\Delta V] = \sqrt{3} I_n (R_{20} \cos\phi + x \sin\phi)$ [mV/m]															

COEFFICIENTE K DI CORREZIONE TERMICA PER CALCOLARE LA CORRENTE NOMINALE AMMISSIBILE I _z IN FUNZIONE DELLA TEMPERATURA AMBIENTE MEDIA NELLE 24 ORE THERMIC CORRECTION COEFFICIENT "K" TO CALCULATE ADMISSIBLE RATED CURRENT I _z BASED ON THE AVERAGE AMBIENT TEMPERATURE IN 24 H															
	10° C	15° C	18° C	20° C	25° C	30° C	35° C	43° C	50° C	55° C					
K	1,20	1,19	1,18	1,17	1,14	1,10	1,06	1	0,90	0,64					



Corrente nominale Nominal current	I _n	[A]	100	160	250	400	630	800	1000	1250	1600	2000	2500
Dimensioni Dimensions	D	[mm]	191x45	191x45	191x45	191x65	191x65	191x65	191x65	191x94	191x94	191x145	191x145
Tensione nominale Nominal voltage	U _e	[V]	1000	1000	1000	1000	1000	1000	1000	1000	1000	1000	1000
Tensione d'isolamento Insulation voltage	U _i	[V]	1000	1000	1000	1000	1000	1000	1000	1000	1000	1000	1000
Frequenza Frequency	f	[Hz]	50-60	50-60	50-60	50-60	50-60	50-60	50-60	50-60	50-60	50-60	50-60
Sezione di conduttori di fase Cross section phases	S _f	[mm ²]	35	48	100	200	300	360	400	600	700	1000	1200
Sezione del conduttore di neutro Cross section neutral	S _n	[mm ²]	35	48	100	200	300	360	400	600	700	1000	1200
Sezione PE (involucro in alluminio) / Cross section of protective conductor (housing)	S _{PE}	[mm ²]	943	943	943	1083	1083	1083	1083	1232	1232	1780	1780
Sezione PE dedicato Cross section of earth bar (5th bar)	S _{PE}	[mm ²]	60	60	60	120	120	120	120	210	210	360	360
Tenuta al Corto circuito di breve durata, trifase per 1s Rated short circuit time current (1s)	I _{cw}	[kA]	7	7	10	34	42	42	50	50	50	50	50
Tenuta al Corto circuito di picco, trifase / Peak current	I _{pk}	[kA]	12	12	17	71	88	88	105	105	105	105	105
Tenuta al Corto circuito di breve durata, fase neutro per 1s Rated short circuits time of neutral (1s)	I _{cn}	[kA]	4	4	6	20	25	25	30	30	30	30	30
Tenuta al Corto circuito di picco, fase-neutro Peak current of neutral bar	I _{cn}	[kA]	7	7	10	43	53	53	63	63	63	63	63
Tenuta al Corto circuito di breve durata, fase PE per 1s Rated short circuit time of protective circuit (1s)	I _{cp}	[kA]	4	4	6	20	25	25	30	30	30	30	30
Tenuta al corto circuito di picco, fase PE Peak current of protective circuit	I _{cp}	[kA]	7	7	10	43	53	53	63	63	63	63	63
Resistenza di fase (T=20°C) Phase resistance (T=20°C)	R ₂₀	[mΩ/m]	0,510	0,372	0,179	0,087	0,052	0,048	0,043	0,028	0,024	0,0175	0,0145
Reattanza di fase Phase reactance	X	[mΩ/m]	0,098	0,098	0,098	0,064	0,063	0,062	0,062	0,059	0,059	0,0428	0,0428
Impedenza di fase (T=20°C) Phase Impedance (T=20°C)	Z ₂₀	[mΩ/m]	0,519	0,385	0,204	0,108	0,082	0,078	0,075	0,065	0,064	0,0462	0,045
Resistenza di neutro Neutral resistance	R _N	[mΩ/m]	0,510	0,372	0,179	0,087	0,052	0,048	0,043	0,028	0,024	0,0175	0,0145
Reattanza di neutro Neutral reactance	X _N	[mΩ/m]	0,098	0,098	0,098	0,064	0,063	0,062	0,062	0,059	0,059	0,0428	0,0428
Impedenza di neutro Neutral impedance	Z _N	[mΩ/m]	0,519	0,385	0,204	0,108	0,082	0,078	0,075	0,065	0,064	0,0462	0,045
Resistenza di PE (involucro) Protective conductor resistance	R _{PE}	[mΩ/m]	0,037	0,037	0,037	0,032	0,032	0,032	0,032	0,032	0,032	0,028	0,028
Reattanza di PE (involucro) Protective conductor reactance	X _{PE}	[mΩ/m]	0,115	0,115	0,115	0,102	0,102	0,102	0,102	0,102	0,102	0,087	0,087
Impedenza di PE (involucro) Protective conductor impedance	Z _{PE}	[mΩ/m]	0,121	0,121	0,121	0,107	0,107	0,107	0,107	0,107	0,107	0,091	0,091
Resistenza di guasto fase PE (involucro) Resistance of the fault loop	R _O	[mΩ/m]	0,547	0,409	0,216	0,119	0,084	0,080	0,075	0,059	0,056	0,034	0,031
Resistenza di guasto fase PE (involucro) Resistance of the fault loop	X _O	[mΩ/m]	0,213	0,213	0,213	0,166	0,165	0,164	0,164	0,152	0,146	0,049	0,049
Resistenza di guasto fase PE (involucro) Resistance of the fault loop	Z _O	[mΩ/m]	0,587	0,461	0,303	0,204	0,185	0,182	0,180	0,162	0,156	0,060	0,058
Grado di protezione IP Degree of protection IP	IP		50/55	50/55	50/55	50/55	50/55	50/55	50/55	50/55	50/55	50/55	50/55
Perdite per effetto Joule a I _n Losses for the Joule effect at nominal current	P _j	[W/m]	15,3	28,6	33,6	48,3	71,4	107,0	129,0	145,3	215,0	243,0	314,6
Potere calorico Calorific power		[kJ/m]	2974	2974	2974	2974	2974	3353	3353	3353	3411	3411	3411

COEFFICIENTE "X" PER LA CADUTA DI TENSIONE PER CARICO DISTRIBUITO - COEFFICIENT "X" FOR VOLTAGE DROP WITH DISTRIBUTED LOAD [ΔV]															
$\Delta V = \frac{x \cdot I}{100} = [V]$ $x = \left[\frac{100 \cdot V}{m \cdot A} \right]$	[A]	100	160	250	400	630	800	1000	1250	1600	2000	2500			
	cosφ = 1,0</														

DICHIARAZIONE DI CONFORMITÀ CONFORMITY DECLARATION



Prove di tipo in accordo con la norma CEI EN 61439-1 e 6

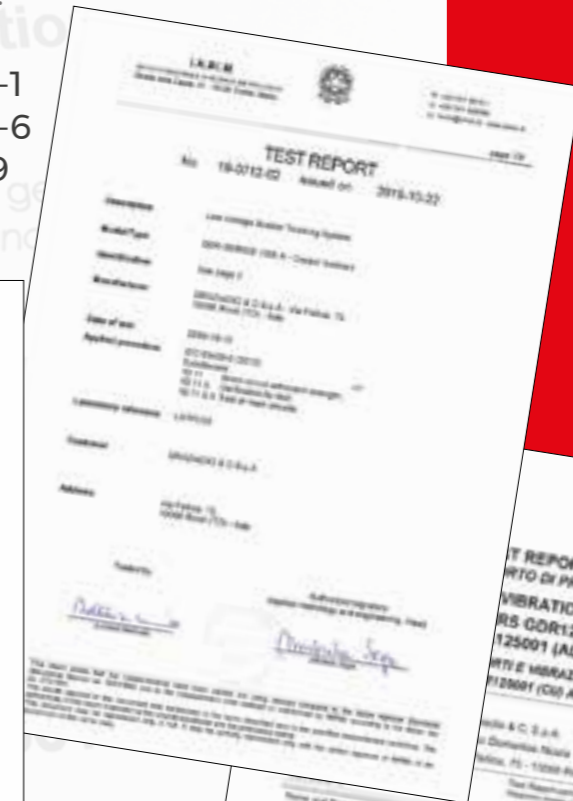
Type test according to IEC Standard 61439-1 and 6

- Tenuta al corto circuito
- Grado di protezione degli involucri (codice IP)
- Isolamento
- Resistenza di isolamento
- Limite di sovratemperatura
- Tenuta alla tensione applicata
- Resistenza ai carichi normali
- Efficienza del circuito di protezione
- Distanze in aria e superficiali
- Grado di protezione degli involucri (codice IK)
- Funzionamento meccanico
- Cablaggio, funzionamento elettrico
- Short-circuit resistance
- Casing degree of protection (IP code)
- Insulation
- Insulation resistance
- Overheating limit
- Applied voltage resistance
- Resistance to normal loads
- Protective circuit efficiency
- Air and surface distances
- Casing degree of protection (IK code)
- Mechanical operation
- Wiring, electrical operation

L'elettrocondotto GDA descritto in questa pubblicazione è conforme alle seguenti norme:

GDA busbar described in this publication complies with the following standards:

- IEC 61439-1 CEI EN 61439-1
- IEC 61439-6 CEI EN 61439-6
- IEC 60529 CEI EN 60529
- CEI EN50102



Con la presente si dichiara, sotto la propria responsabilità, che la gamma di condotti Graziadio ha superato tutte le prove di tipo sopra elencate, come disposto dalla Normativa citata, per cui il prodotto è marchiato:

We declare under our own responsibility that the Graziadio's product range performed all the above mentioned type test, according to the Standard, so the product is marked:



Certificazioni Certifications

GDA 63-2500 A