

GDR 100-2500 A



GRAZIADIO & C. S.P.A.

GDR 100-2500 A

Caratteristiche tecniche principali Main technical features



- Involucro esterno in alluminio
 - Giunzione monoblocco
 - Conduttori in rame (GDR) con profilo appositamente progettato per sfruttare meglio l'effetto pelle
 - Grado di protezione da IP50 a IP55
 - Elementi rettilinei standard di 4 m
 - Sezione del Neutro sempre pari al 100% della fase
 - Derivazioni su entrambi i lati
 - Cassette di derivazione inseribili sotto tensione
 - Frequenza: 50/60 Hz
 - Tensione isolamento: 1000 V
- Aluminium housing
 - Monoblock joint
 - Copper (GDR) conductors have been specially designed to make the most of SKIN EFFECT
 - Protection degree from IP50 to IP55
 - 4 metres standard straight lengths (shorter length available)
 - Neutral always 100% of phase section
 - Tap off outlets both sides
 - Tap off boxes can be plugged in while busbar live
 - Frequency: 50/60 Hz
 - Insulation voltage: 1000 V

Sistemi di distribuzione Plug-in busbar

VANTAGGI

- montaggio rapido senza uso di strumenti speciali
- ideale per colonne montanti
- bassi costi di espansione d'impianto con l'aggiunta di cassette di derivazione
- disponibilità cassette di derivazione da 32 a 1250 A

ADVANTAGES

- quick assembly without requirement of special tools
- suitable for horizontal or vertical installation (rising main)
- low costs to expand with addition of tap off boxes
- tap off boxes available from 32 to 1250 A



IP55

Certificato secondo:
Certified with:
CEI EN 61439-1/6
IEC 61439-1/6
CEI EN 60529



Istruzioni e video di montaggio su
www.graziadio.it

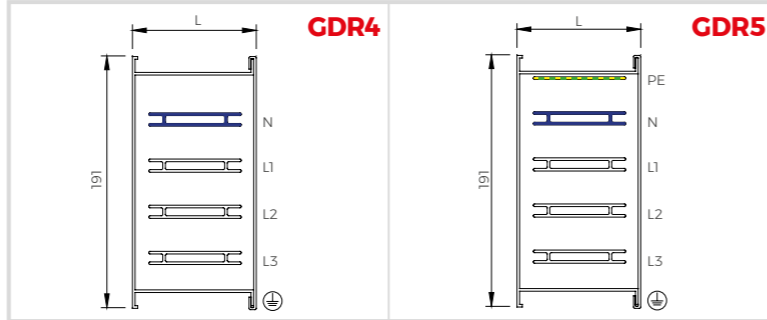
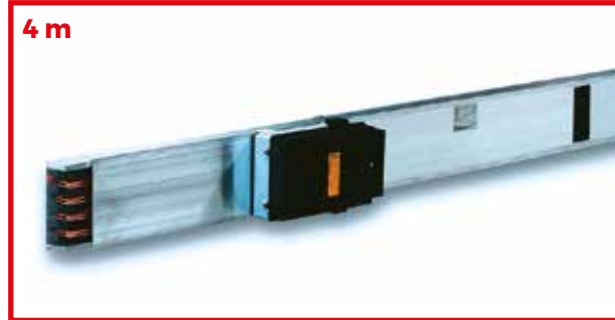
Instructions and assembly video on
www.graziadio.it/en



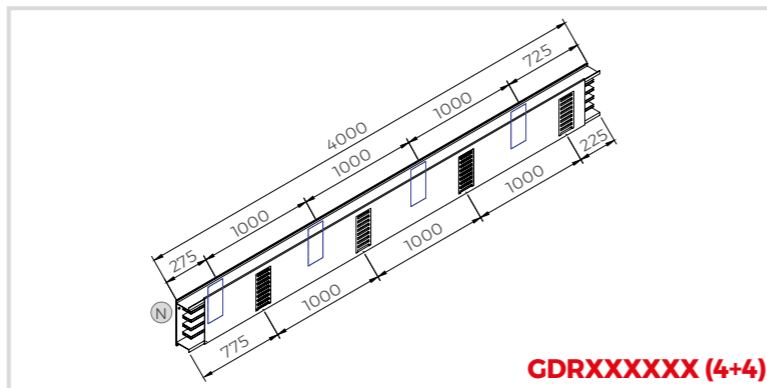
GDR
conduttori in rame
copper conductors



ELEMENTI RETTILINEI 4 m · STRAIGHT ELEMENTS 4 m

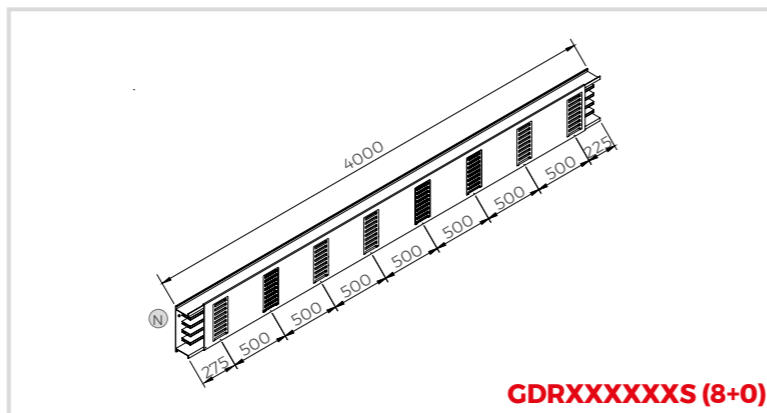


A	GDR 4			GDR 5			N° derivazioni Tap off points
	Codice/Code	Kg/m	L (mm)	Codice/Code	Kg/m	L (mm)	
100	GDR100000	4,4	45	GDR200000	4,7	45	4+0
160	GDR101000	4,4	45	GDR201000	4,7	45	4+0
250	GDR102000	7,1	65	GDR202000	7,4	65	4+4
400	GDR104000	11,4	65	GDR204000	11,7	65	4+4
630	GDR106000	14,8	94	GDR206000	15,6	94	4+4
800	GDR108000	17,3	94	GDR208000	17,9	94	4+4
1000	GDR110000	17,3	94	GDR210000	17,9	94	4+4
1250	GDR112000	24,8	145	GDR212000	25,6	145	4+0
1600	GDR116000	28,4	145	GDR216000	29,2	145	4+0
2000	GDR120000	40,9	270	GDR220000	41,7	270	4+0
2500	GDR125000	48	270	GDR225000	48,8	270	4+0



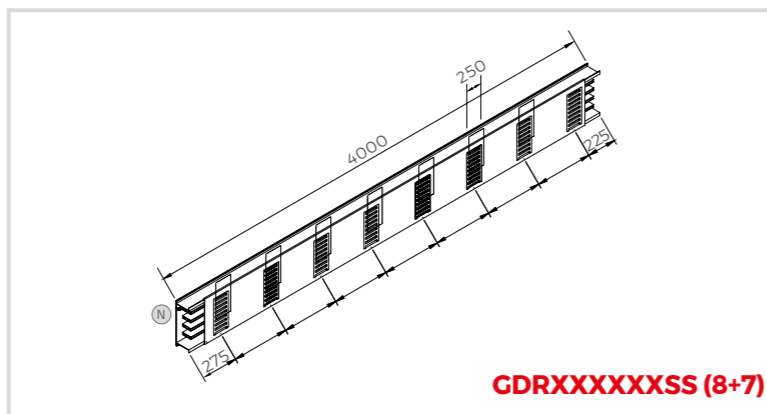
4 m CON DERIVAZIONI OGNI 0,5 m SOLO IN FRONTE 4 m WITH PLUG-IN POINTS EVERY 0,5 m ONLY IN FRONT

A	GDR 4			GDR 5			N° derivazioni Tap off points
	Codice/Code	Kg/m	L (mm)	Codice/Code	Kg/m	L (mm)	
100	GDR100000S	4,4	45	GDR200000S	4,7	45	8+0
160	GDR101000S	4,4	45	GDR201000S	4,7	45	8+0
250	GDR102000S	7,1	65	GDR202000S	7,4	65	8+0
400	GDR104000S	11,4	65	GDR204000S	11,7	65	8+0
630	GDR106000S	14,8	94	GDR206000S	15,6	94	8+0
800	GDR108000S	17,3	94	GDR208000S	17,9	94	8+0
1000	GDR110000S	17,3	94	GDR210000S	17,9	94	8+0
1250	GDR112000S	24,8	145	GDR212000S	25,6	145	8+0
1600	GDR116000S	28,4	145	GDR216000S	29,2	145	8+0
2000	GDR120000S	40,9	270	GDR220000S	41,7	270	8+0
2500	GDR125000S	48	270	GDR225000S	48,8	270	8+0



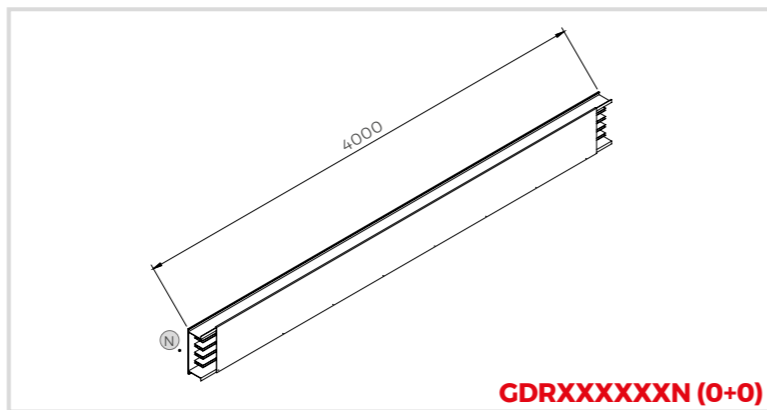
4 m CON DERIVAZIONI OGNI 0,25 m 4 m WITH PLUG-IN POINTS EVERY 0,25 m

A	GDR 4			GDR 5			N° derivazioni Tap off points
	Codice/Code	Kg/m	L (mm)	Codice/Code	Kg/m	L (mm)	
100	GDR100000SS	4,4	45	GDR200000SS	4,7	45	8+7
160	GDR101000SS	4,4	45	GDR201000SS	4,7	45	8+7
250	GDR102000SS	7,1	65	GDR202000SS	7,4	65	8+7
400	GDR104000SS	11,4	65	GDR204000SS	11,7	65	8+7
630	GDR106000SS	14,8	94	GDR206000SS	15,6	94	8+7
800	GDR108000SS	17,3	94	GDR208000SS	17,9	94	8+7
1000	GDR110000SS	17,3	94	GDR210000SS	17,9	94	8+7
2000	GDR120000SS	40,9	270	GDR220000SS	41,7	270	8+7
2500	GDR125000SS	48	270	GDR225000SS	48,8	270	8+7



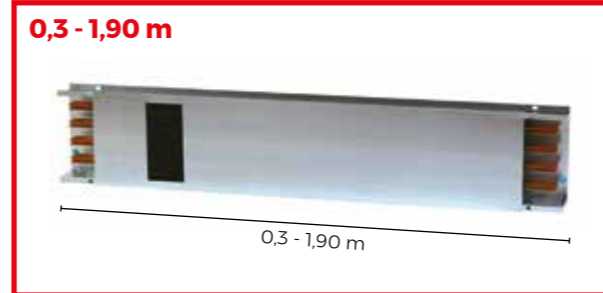
SENZA DERIVAZIONI WITHOUT PLUG-IN POINTS

A	GDR 4			GDR 5			N° derivazioni Tap off points
	Codice/Code	Kg/m	L (mm)	Codice/Code	Kg/m	L (mm)	
100	GDR100000N	4,4	45	GDR200000N	4,7	45	0+0
160	GDR101000N	4,4	45	GDR201000N	4,7	45	0+0
250	GDR102000N	7,1	65	GDR202000N	7,4	65	0+0
400	GDR104000N	11,4	65	GDR204000N	11,7	65	0+0
630	GDR106000N	14,8	94	GDR206000N	15,6	94	0+0
800	GDR108000N	17,3	94	GDR208000N	17,9	94	0+0
1000	GDR110000N	17,3	94	GDR210000N	17,9	94	0+0
1250	GDR112000N	24,8	145	GDR212000N	25,6	145	0+0
1600	GDR116000N	28,4	145	GDR216000N	29,2	145	0+0
2000	GDR120000N	40,9	270	GDR220000N	41,7	270	0+0
2500	GDR125000N	48	270	GDR225000N	48,8	270	0+0



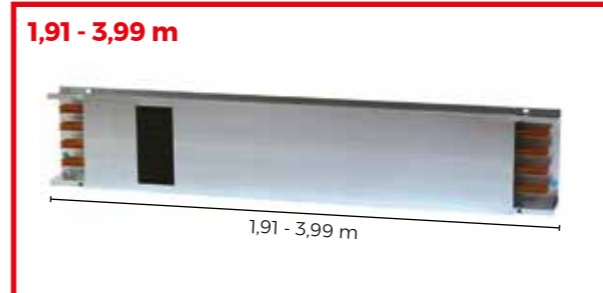
1250 e 1600 A non disponibili.
1250 and 1600 A are not available.

ELEMENTI RETTILINEI SU MISURA · STRAIGHT ELEMENTS CUSTOM LENGTH



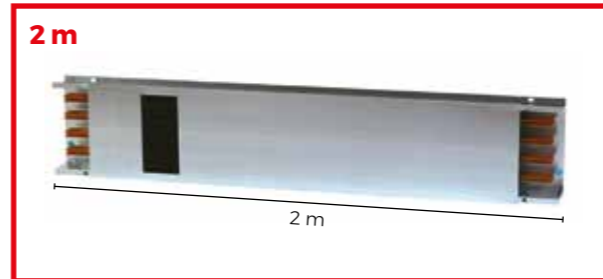
A	GDR 4			GDR 5		
	Codice/Code	Kg/m	L (mm)	Codice/Code	Kg/m	L (mm)
100	GDR100001	4,4	45	GDR200001	4,7	45
160	GDR101001	4,4	45	GDR201001	4,7	45
250	GDR102001	7,1	65	GDR202001	7,4	65
400	GDR104001	11,4	65	GDR204001	11,7	65
630	GDR106001	14,8	94	GDR206001	15,6	94
800	GDR108001	17,3	94	GDR208001	17,9	94
1000	GDR110001	17,3	94	GDR210001	17,9	94
1250	GDR112001	24,8	145	GDR212001	25,6	145
1600	GDR116001	28,4	145	GDR216001	29,2	145
2000	GDR120001	40,9	270	GDR220001	41,7	270
2500	GDR125001	48	270	GDR225001	48,8	270

Il numero delle predisposizioni per le derivazioni varia a seconda della lunghezza dell'elemento.
The number of plug-in points depends on the length of elements.



A	GDR 4			GDR 5		
	Codice/Code	Kg/m	L (mm)	Codice/Code	Kg/m	L (mm)
100	GDR100002	4,4	45	GDR200002	4,7	45
160	GDR101002	4,4	45	GDR201002	4,7	45
250	GDR102002	7,1	65	GDR202002	7,4	65
400	GDR104002	11,4	65	GDR204002	11,7	65
630	GDR106002	14,8	94	GDR206002	15,6	94
800	GDR108002	17,3	94	GDR208002	17,9	94
1000	GDR110002	17,3	94	GDR210002	17,9	94
1250	GDR112002	24,8	145	GDR212002	25,6	145
1600	GDR116002	28,4	145	GDR216002	29,2	145
2000	GDR120002	40,9	270	GDR220002	41,7	270
2500	GDR125002	48	270	GDR225002	48,8	270

Il numero delle predisposizioni per le derivazioni varia a seconda della lunghezza dell'elemento.
The number of plug-in points depends on the length of elements.



A	GDR 4			GDR 5		
	Codice/Code	Kg/m	L (mm)	Codice/Code	Kg/m	L (mm)
100	GDR100002M2	4,4	45	GDR200002M2	4,7	45
160	GDR101002M2	4,4	45	GDR201002M2	4,7	45
250	GDR102002M2	7,1	65	GDR202002M2	7,4	65
400	GDR104002M2	11,4	65	GDR204002M2	11,7	65
630	GDR106002M2	14,8	94	GDR206002M2	15,6	94
800	GDR108002M2	17,3	94	GDR208002M2	17,9	94
1000	GDR110002M2	17,3	94	GDR210002M2	17,9	94
1250	GDR112002M2	24,8	145	GDR212002M2	25,6	145
1600	GDR116002M2	28,4	145	GDR216002M2	29,2	145
2000	GDR120002M2	40,9	270	GDR220002M2	41,7	270
2500	GDR125002M2	48	270	GDR225002M2	48,8	270

Ordine minimo: multipli di 2 pezzi/Minimum order: multiples of 2 pcs



A	GDR 4		GDR 5	
	Codice/Code		Codice/Code	
100/2500	GDR1****S		GDR2****S	

Sostituire *** con il codice dell'elemento su misura desiderato.
Change *** with the code of custom length element.



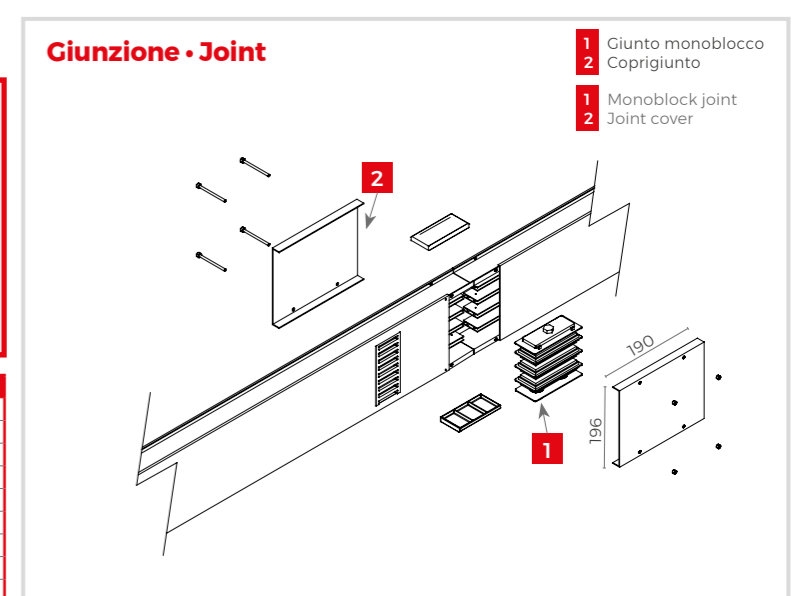
A	GDR 4		GDR 5	
	Codice/Code		Codice/Code	
100/2500	GDR1****SS		GDR2****SS	

Sostituire *** con il codice dell'elemento su misura desiderato.
Change *** with the code of custom length element.



A	GDR 4		GDR 5	
	Codice/Code		Codice/Code	
100/2500	GDR1****N		GDR2****N	

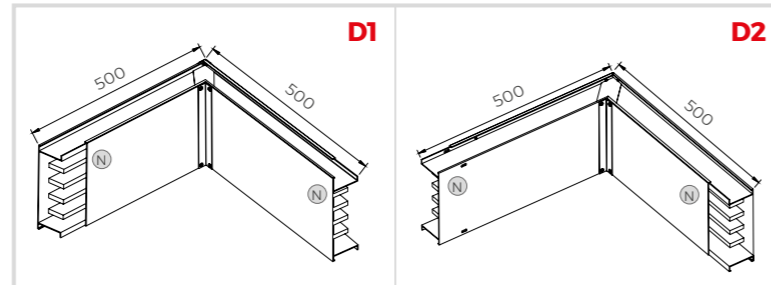
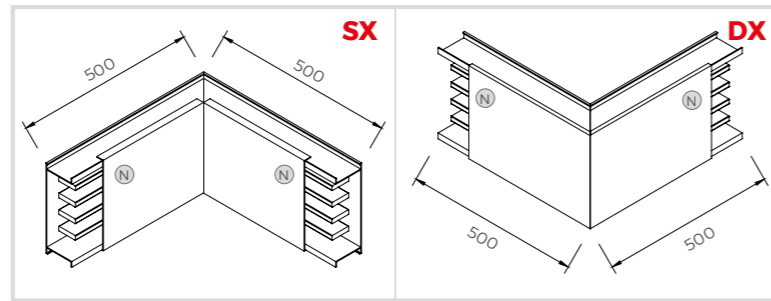
Sostituire *** con il codice dell'elemento su misura desiderato.
Change *** with the code of custom length element.



Il giunto è sempre incluso in ogni elemento.
Gli elementi rettilinei sono IP50, elevabili a IP55 con gli appositi accessori.
The joint is always included in each element.
Straight elements are IP50, it is possible to have IP55 with accessories.



ANGOLI ORIZZONTALI · HORIZONTAL ELBOWS



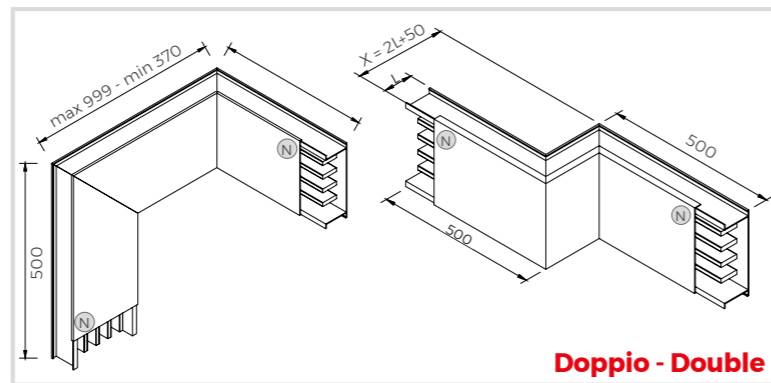
A	GDR 4		GDR 5	
	DX	SX	DX	SX
100/250	GDR100102M	GDR100101M	GDR200102M	GDR200101M
400	GDR100102	GDR100101	GDR200102	GDR200101
630/800	GDR100106	GDR100105	GDR200106	GDR200105
1250/1600	GDR116116	GDR116115	GDR216116	GDR216115
2000/2500	GDR120116	GDR120115	GDR220116	GDR220115

A	GDR 4		GDR 5	
	D1	D2	D1	D2
250/2500	GDR1xxxxD1	GDR1xxxxD2	GDR2xxxxD1	GDR2xxxxD2

DOPPIO ANGOLO ORIZZONTALE · DOUBLE HORIZONTAL ELBOW

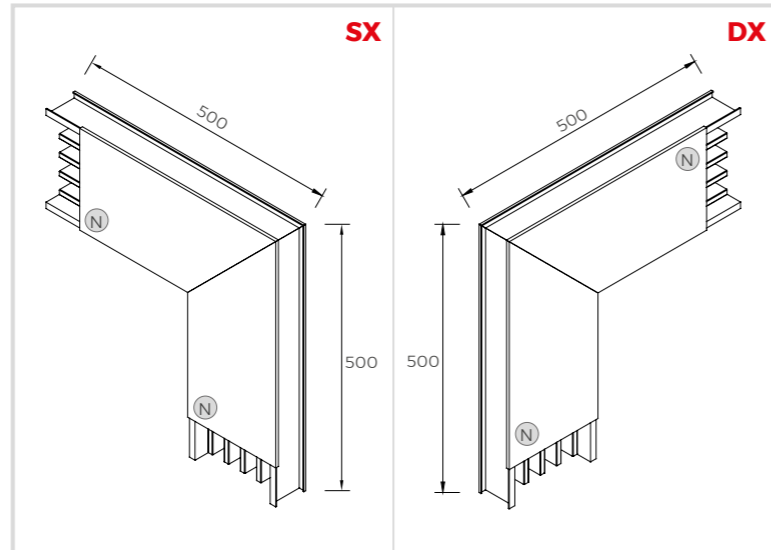
A	GDR 4		GDR 5	
	DX	SX	DX	SX
250/1000A	GDR1Zxxxxx	GDR2Zxxxxx	GDR1ZZxxxxx	GDR2ZZxxxxx
1250/1600A	GDR1ZZxxxxx	GDR2ZZxxxxx	GDR1ZZxxxxx	GDR2ZZxxxxx
2000/2500A	GDR1ZZxxxxx	GDR2ZZxxxxx	GDR1ZZxxxxx	GDR2ZZxxxxx

Il giunto è sempre incluso in ogni angolo.
L = altezza profilo GDR a pag. 4.
The joint is always included in each elbow.
L = GDR height on page 4.



Doppio - Double

ANGOLI VERTICALI · VERTICAL ELBOWS

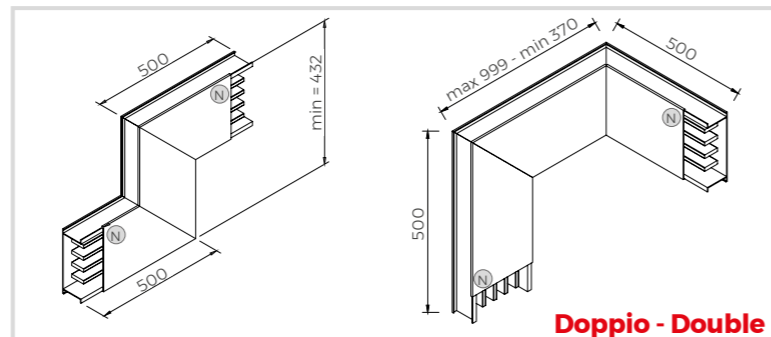


A	GDR 4		GDR 5	
	DX	SX	DX	SX
100/250	GDR100104M	GDR100103M	GDR200104M	GDR200103M
400	GDR100104	GDR100103	GDR200104	GDR200103
630/800	GDR100108	GDR100107	GDR200108	GDR200107
1250/1600	GDR116118	GDR116117	GDR216118	GDR216117
2000/2500	GDR120118	GDR120117	GDR220118	GDR220117

DOPPIO ANGOLO VERTICALE · DOUBLE VERTICAL ELBOW

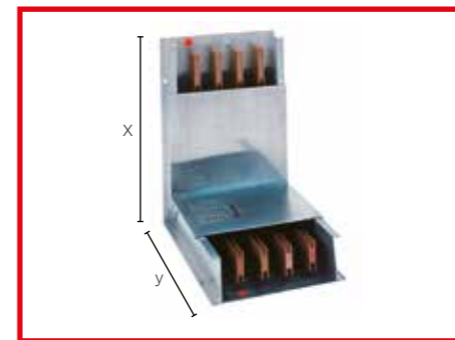
A	GDR 4		GDR 5	
	DX	SX	DX	SX
250/1000A	GDR1Zxxxxx	GDR2Zxxxxx	GDR1ZZxxxxx	GDR2ZZxxxxx
1250/1600A	GDR1ZZxxxxx	GDR2ZZxxxxx	GDR1ZZxxxxx	GDR2ZZxxxxx
2000/2500A	GDR1ZZxxxxx	GDR2ZZxxxxx	GDR1ZZxxxxx	GDR2ZZxxxxx

Il giunto è sempre incluso in ogni angolo.
The joint is always included in each elbow.



Doppio - Double

ANGOLI SU MISURA ON MEASURE ELBOW



A	GDR 4		GDR 5	
	Codice/Code	Codice/Code	Codice/Code	Codice/Code
250/2500	GDR1****S	GDR2****S	GDR1****M	GDR2****M

Sostituire "*" con il codice dell'angolo desiderato.
Change "*" with the code of elbow.
Il giunto è sempre incluso in ogni angolo.
The joint is always included in each elbow.

ANGOLI < 90° ELBOWS < 90°



A	GDR 4		GDR 5	
	Codice/Code	Codice/Code	Codice/Code	Codice/Code
250/2500	GDR1****M	GDR2****M	GDR1****M	GDR2****M

Sostituire "*" con il codice dell'angolo desiderato.
Change "*" with the code of elbow.
Il giunto è sempre incluso in ogni angolo.
The joint is always included in each elbow.

ANGOLI FLESSIBILI FLEXIBLE ELBOWS



A	GDR 4		GDR 5	
	Codice/Code	Codice/Code	Codice/Code	Codice/Code
100/160	GDR1FX16	GDR2FX16	GDR1FX16	GDR2FX16

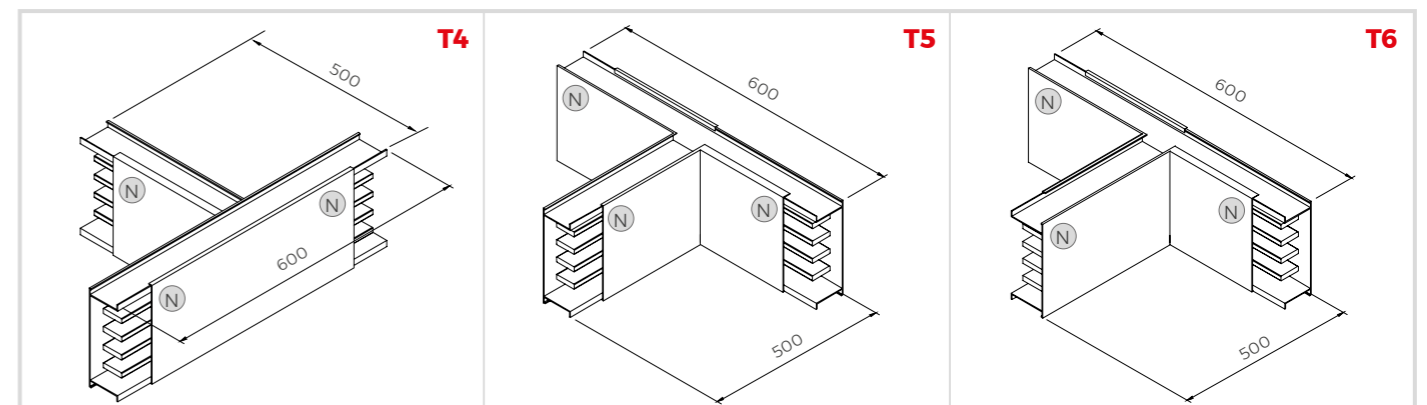
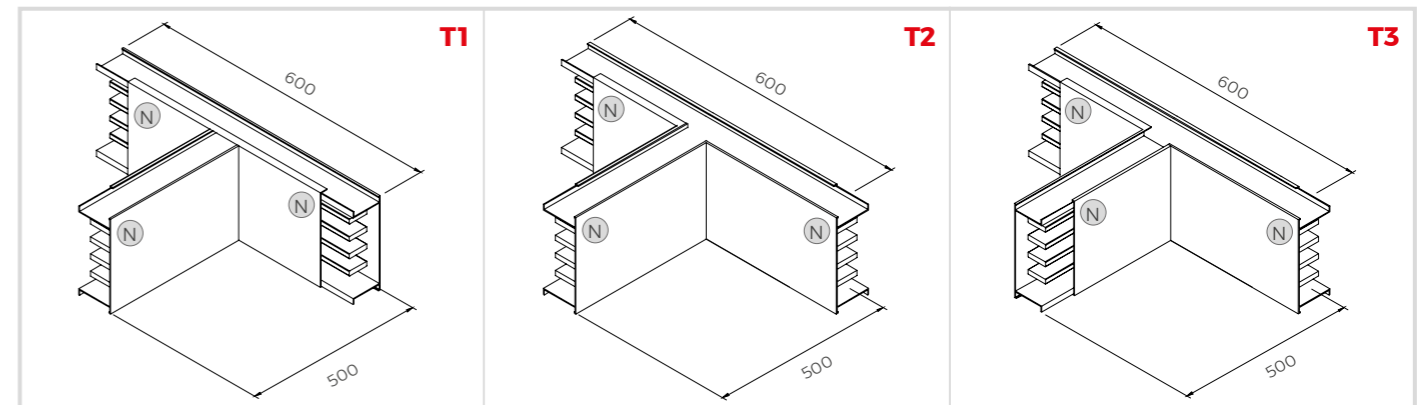
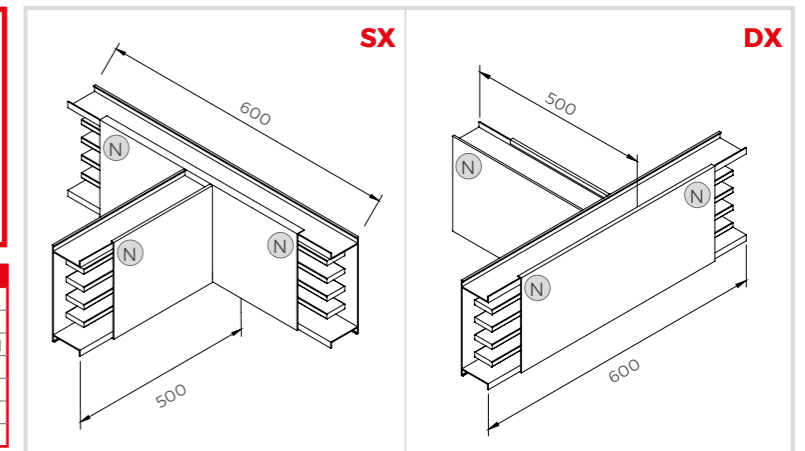
L'angolo flessibile può essere usato in verticale e in orizzontale.
Se necessitano aperture opposte per la giunzione utilizzare codice GDR*FX16D1/02. Lunghezza totale angolo: 1000 mm
Il giunto è sempre incluso in ogni angolo.
Flexible elbow can be used in vertical or horizontal. If opposite joints are needed use code GDR*FX16D1/02. Total elbow length: 1000 mm. The joint is always included in each elbow.

ELEMENTI A "T" · "T" ELEMENTS



A	GDR 4		GDR 5	
	DX	SX	DX	SX
100/250	GDR100111M	GDR100109M	GDR200111M	GDR200109M
400	GDR100111	GDR100109	GDR200111	GDR200109
630/800	GDR100112	GDR100110	GDR200112	GDR200110
1250/1600	GDR116122	GDR116120	GDR216122	GDR216120
2000/2500	GDR120122	GDR120120	GDR220122	GDR220120

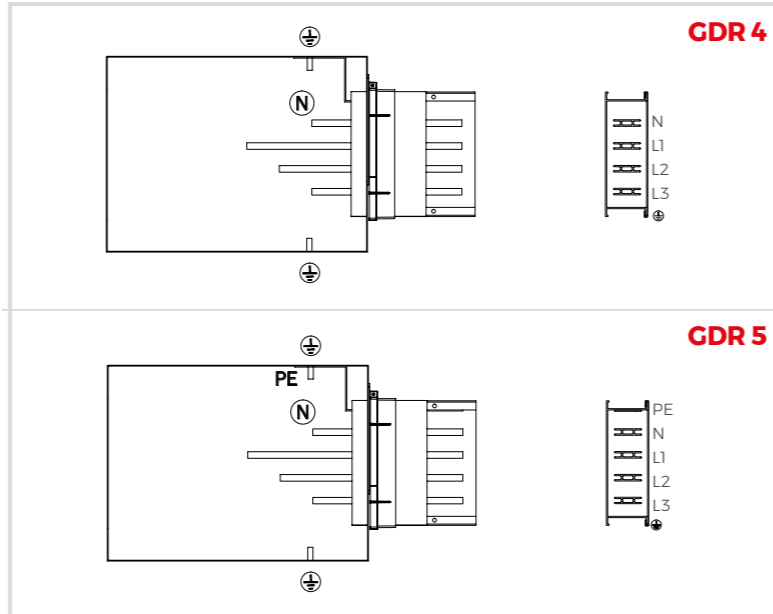
In ogni elemento a "T" è incluso 1 giunto. In every "T" elbow is included 1 joint.



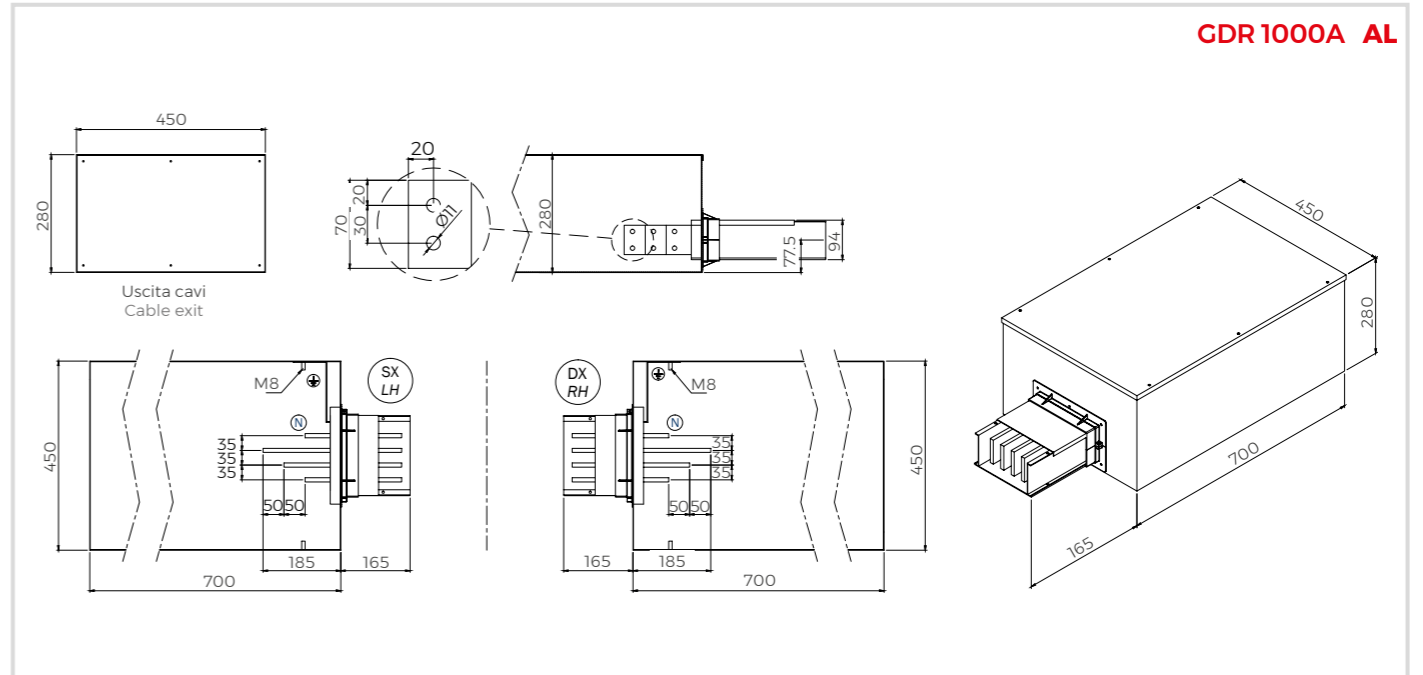
ALIMENTAZIONE DI TESTATA IP55 · END FEED UNIT IP55



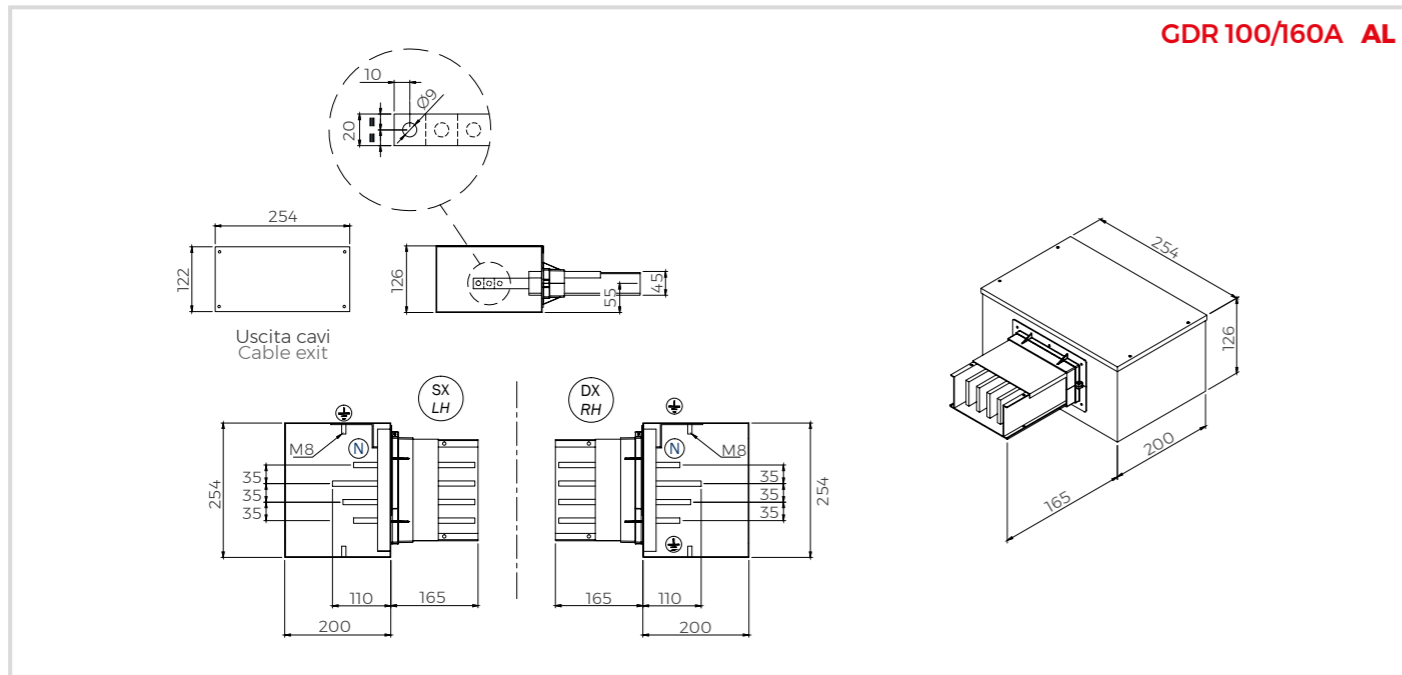
A	GDR 4		GDR 5	
	DX	SX	DX	SX
100/250	GDR100021M	GDR100020M	GDR200021M	GDR200020M
400	GDR100021	GDR100020	GDR200021	GDR200020
630/800	GDR100023	GDR100022	GDR200023	GDR200022
1250/1600	GDR100043	GDR100042	GDR200043	GDR200042
2000/2500	GDR120043	GDR120042	GDR220043	GDR220042



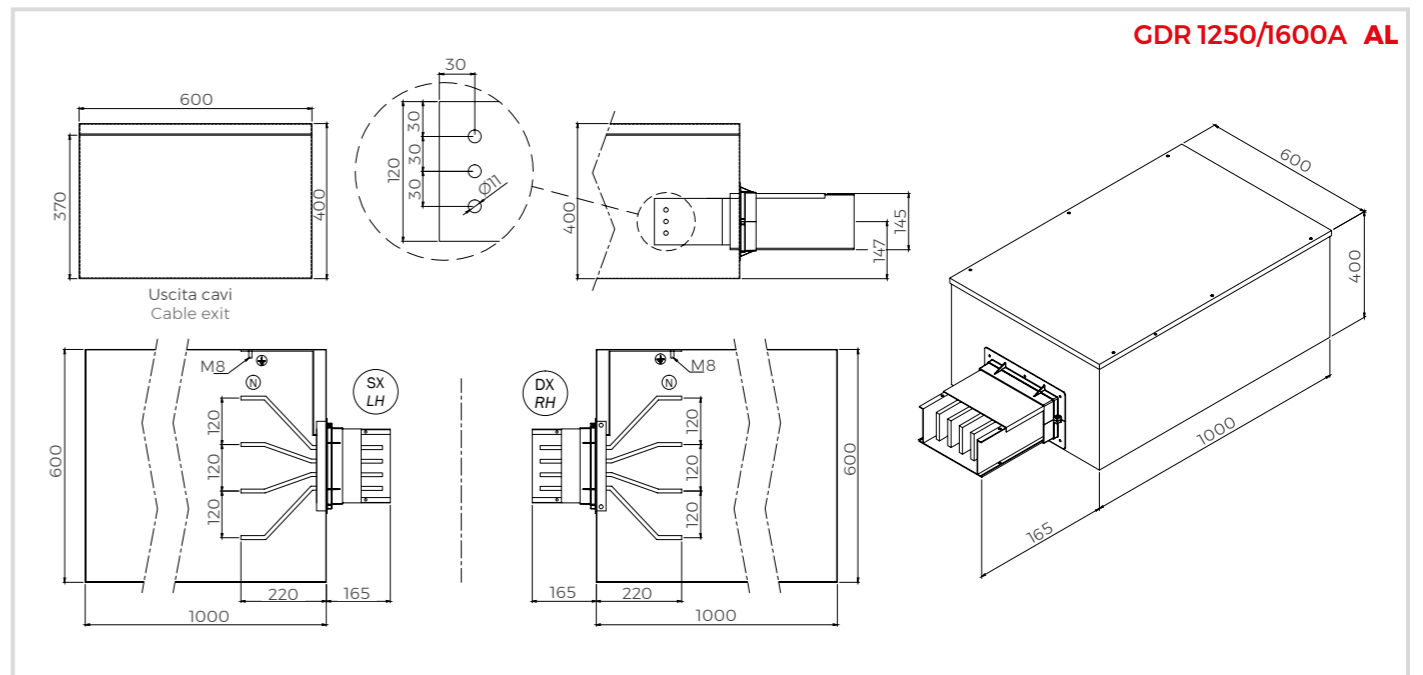
GDR1000A AL



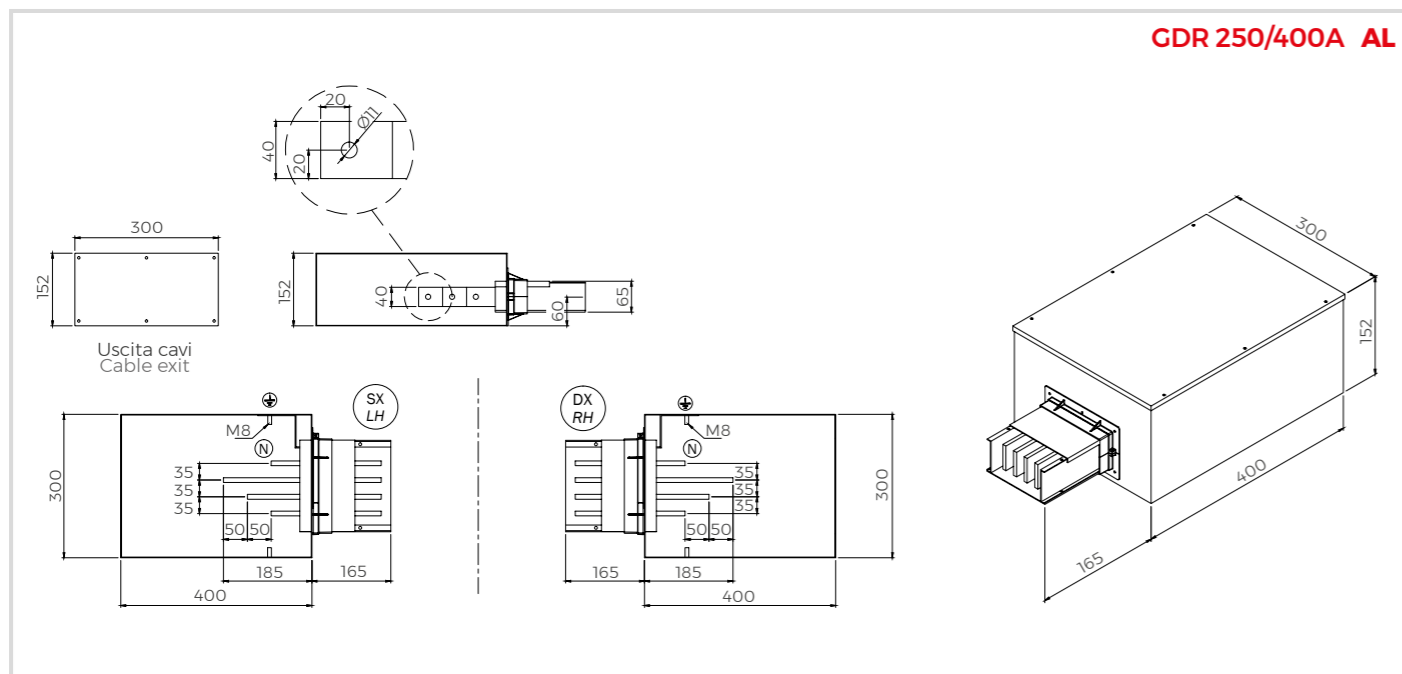
GDR100/160A AL



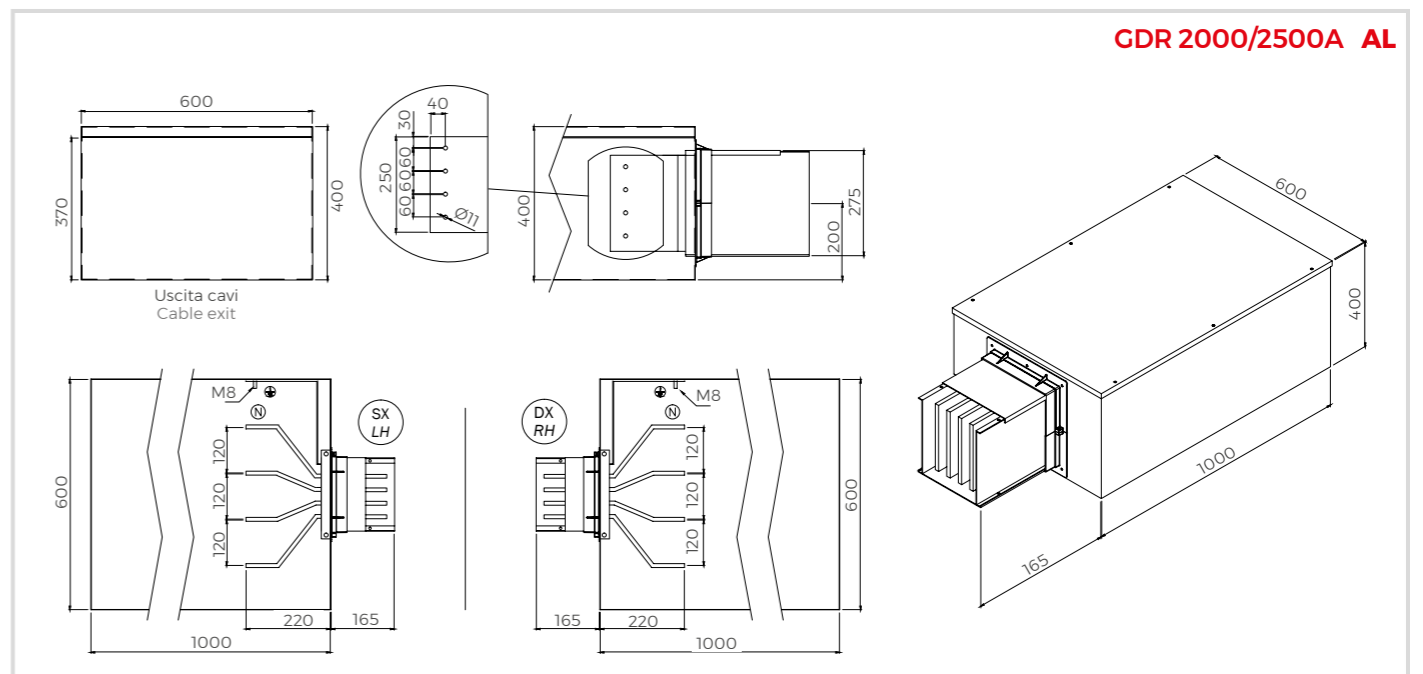
GDR1250/1600A AL



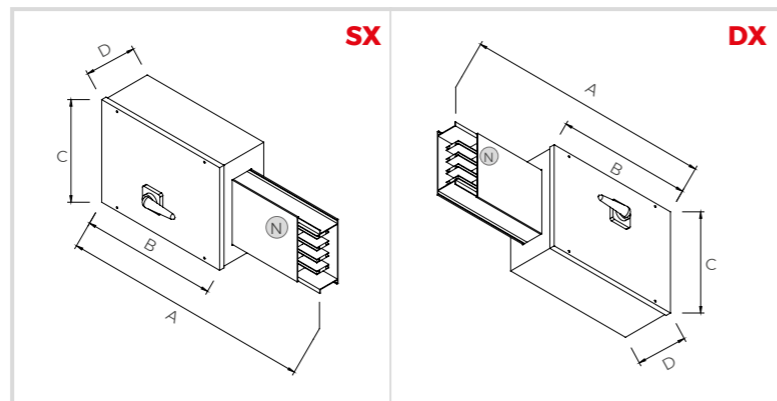
GDR250/400A AL



GDR2000/2500A AL



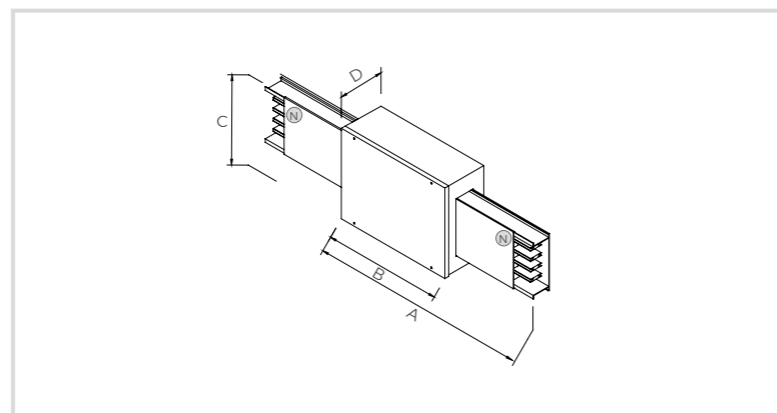
ALIMENTAZIONE DI TESTATA CON INTERRUITTORE SEZIONATORE IP55 • END FEED UNIT WITH SWITCH IP55



A	GDR 4		GDR 5	
	DX	SX	DX	SX
	Codice/Code		Codice/Code	
100	GDR101004	GDR101003	GDR201004	GDR201003
250	GDR102004	GDR102003	GDR202004	GDR202003
400	GDR104004	GDR104003	GDR204004	GDR204003
630	GDR106004	GDR106003	GDR206004	GDR206003
800	GDR108004	GDR108003	GDR208004	GDR208003
1250	GDR112004	GDR112003	GDR212004	GDR212003
1600	GDR116004	GDR116003	GDR216004	GDR216003

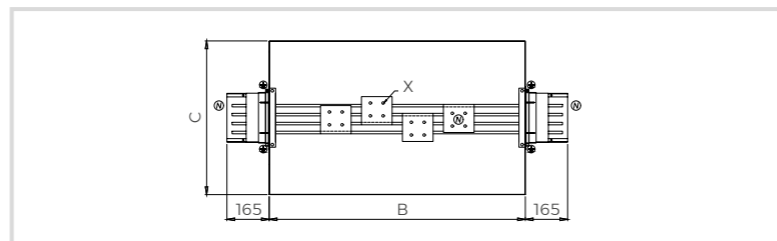
[A]	A	B	C	D
160	565	400	300	152
250/400	565	400	300	152
1000	865	700	450	280
1250/1600	1165	1000	600	400

ALIMENTAZIONE INTERMEDIA IP55 • CENTRE FEED UNIT IP55

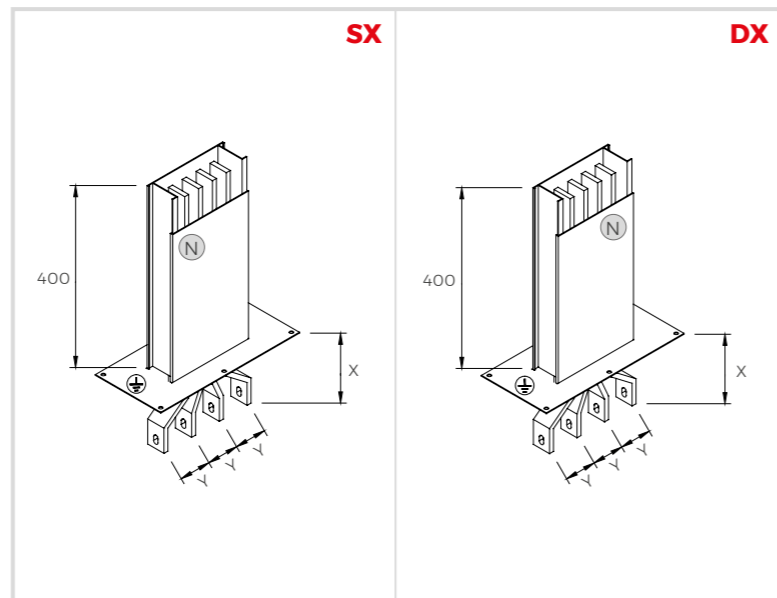


A	GDR 4		GDR 5	
	Codice/Code	Codice/Code	Codice/Code	Codice/Code
100/250	GDR100024M	GDR200024M		
400	GDR100024	GDR200024		
630/800	GDR100025	GDR200025		
1250/1600	GDR100045	GDR200045		
2000/2500	GDR120055	GDR220055		

[A]	GDR				
	A	B	C	D	X
100/160	365	200	254	126	Ø 9
250/400	565	400	300	152	Ø 11
1000	865	700	450	280	Ø 12
1250/1600	1165	1000	600	400	Ø 12
2000/2500	1165	1000	600	400	Ø 12

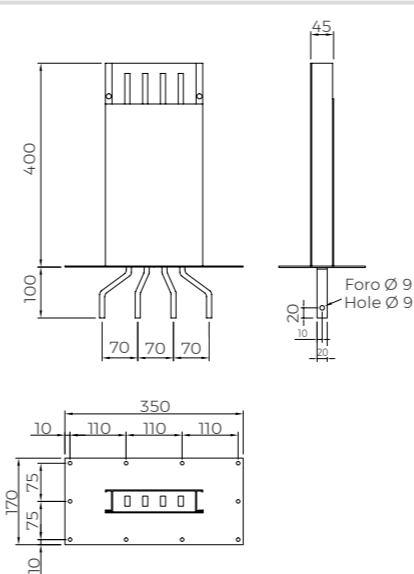


ELEMENTO TERMINALE QUADRO • SWITCHBOARD FEED UNIT



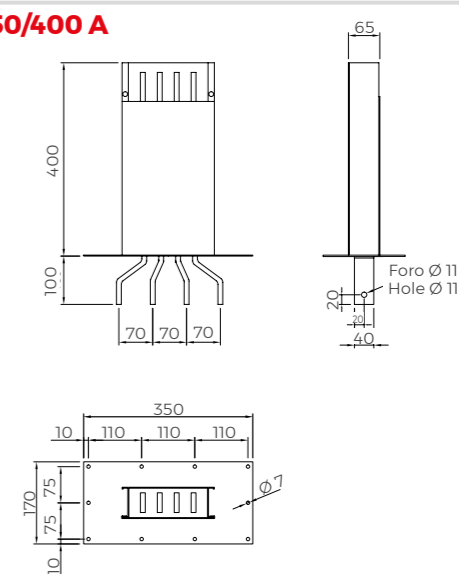
A	GDR 4		GDR 5	
	DX	SX	DX	SX
	Codice/Code		Codice/Code	
100/250	GDR100030M	GDR100032M	GDR200030M	GDR200032
400	GDR100030	GDR100032	GDR200030	GDR200032
630/800	GDR100031	GDR100033	GDR200031	GDR200033
1250/1600	GDR100051	GDR100053	GDR200051	GDR200053
2000/2500	GDR120061	GDR120063	GDR220061	GDR220063

GDR 160 A



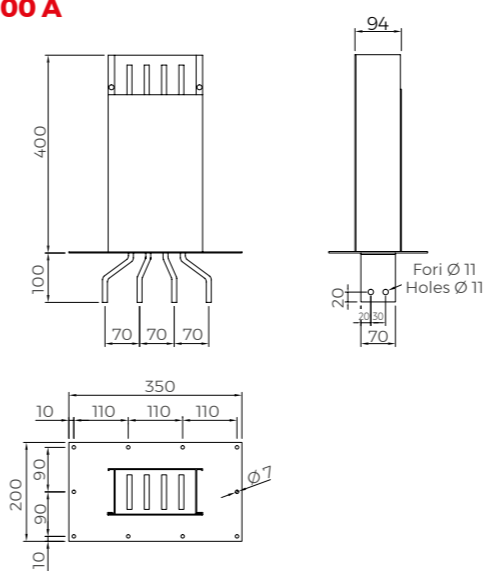
AL

GDR 250/400 A



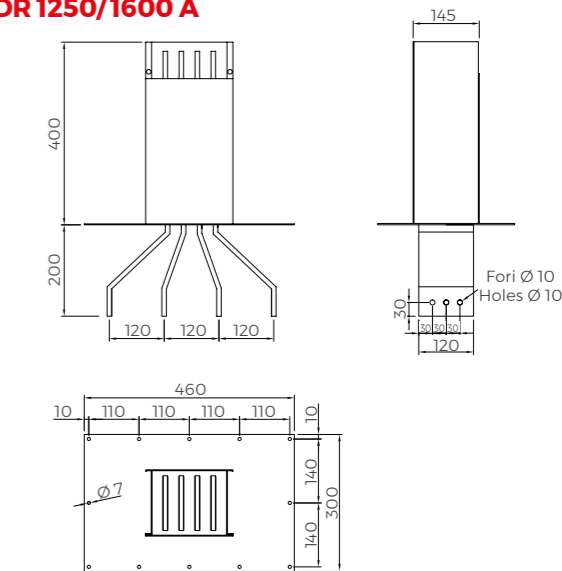
AL

GDR 1000 A



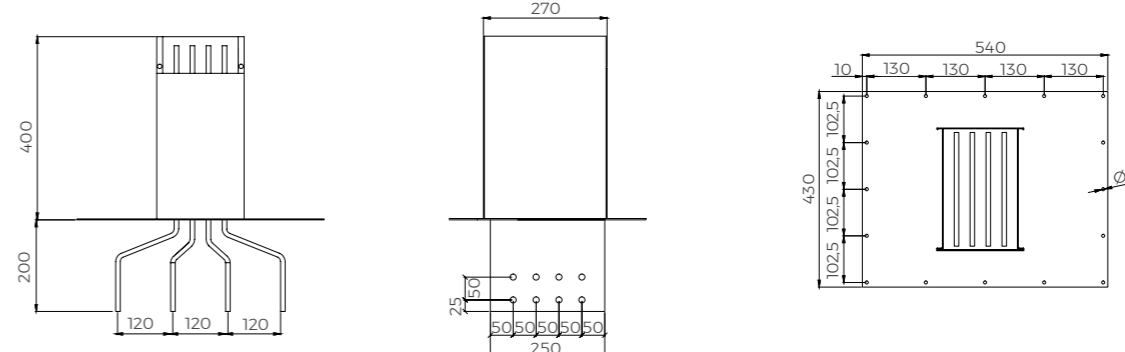
AL

GDR 1250/1600 A



AL

GDR 2000/2500 A



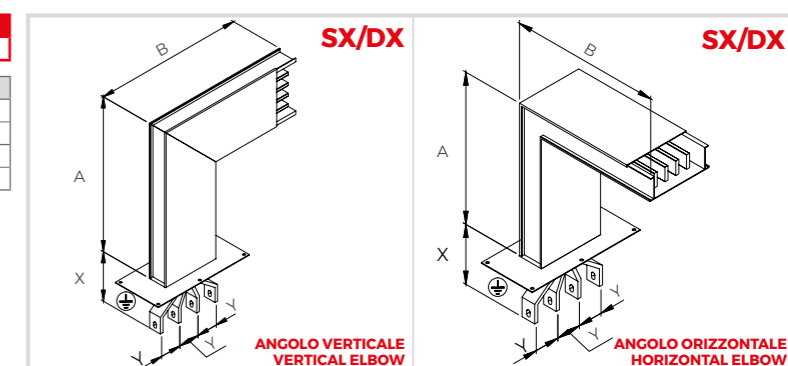
AL

ELEMENTO TERMINALE QUADRO CON ANGOLO • SWITCHBOARD FEED UNIT WITH ELBOW

	GDR 4		GDR 5	
	GDR1Pxxxxxx		GDR2Pxxxxxx	
	STANDARD	MIN	MAX	
VERTICALE VERTICAL	A	400	250	899
	B	500	320	799
ORIZZONTALE HORIZONTAL	A	400	130 + L	899
	B	500	130 + L	799

Il giunto è sempre incluso in ogni angolo.
The joint is always included in each elbow.

L = altezza profilo GDR a pag. 4.
L = GDR height on page 4.



ANGOLO VERTICALE
VERTICAL ELBOW

ANGOLO ORIZZONTALE
HORIZONTAL ELBOW



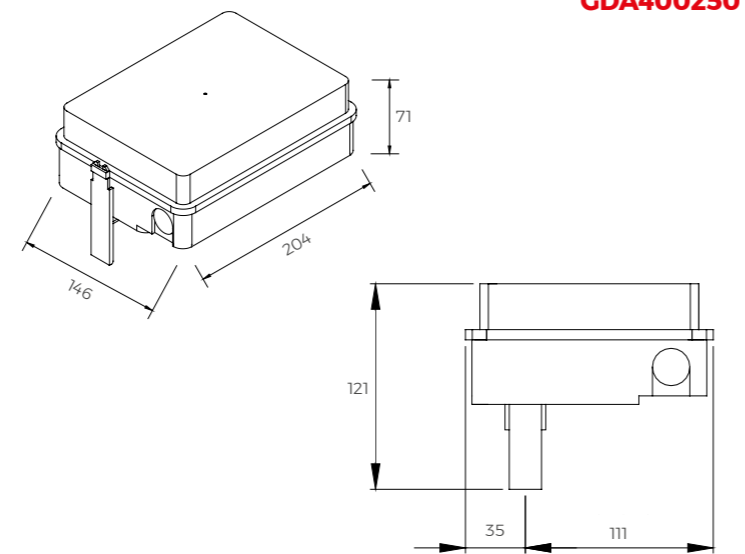
CASSETTA DI DERIVAZIONE 32 A · TAP OFF BOX 32 A

CON PORTAFUSIBILI IP55 · WITH FUSE BASES IP55



Codice/Code	GDR 4 · GDR 5
Materiale cassetta / Tap off material	Plastica/Plastic
Peso/Weight	0,43 kg
Materiale conduttore/Conductor material	Cu + Ag
Sezione massima cavo/Max cable section	6 mm ²
Foro ingresso cavi max/Max. entrance cable	ø 22,5 mm
Base portafusibile/Fuse base type	CF 10,3 x 38

I 3 fusibili di fase non sono inclusi.
The 3 phases fuses are not included.



GDA400250

PEN IP55

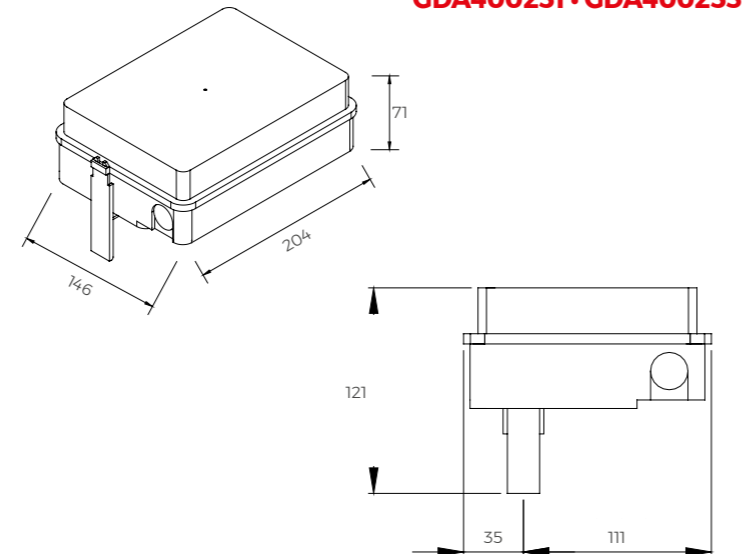
Codice/Code	GDR 4 · GDR 5
Materiale cassetta / Tap off material	Plastica/Plastic
Peso/Weight	0,42 kg
Materiale conduttore/Conductor material	Cu + Ag
Sezione massima cavo/Max cable section	6 mm ²
Foro ingresso cavi max/Max. entrance cable	ø 22,5 mm
Base portafusibile/Fuse base type	CF 10,3 x 38

I 3 fusibili di fase non sono inclusi. / The 3 phases fuses are not included.

VUOTA IP55 · EMPTY IP55

Codice/Code	GDR 4 · GDR 5
Materiale cassetta / Tap off material	Plastica/Plastic
Peso/Weight	0,45 kg
Materiale conduttore/Conductor material	Cu + Ag
Sezione massima cavo/Max cable section	6 mm ²
Foro ingresso cavi max/Max. entrance cable	ø 22,5 mm
Spazio interno disponibile (mm) / Free inside space (mm)	185 x 45 x 60 (h)

Ideali per inserimento interruttori scatolati e prese industriali. A richiesta disponibili piastre per fissaggio interruttori. / Best choice to fit MCCB and industrial plug. On request available plates to fix MCCB.



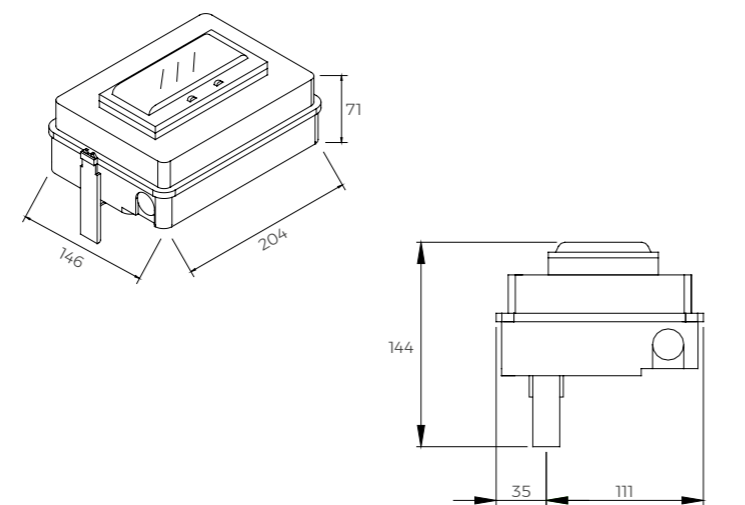
GDA400251 · GDA400253

PREDISPOSTA PER INTERRUTTORE MODULARE
PREFITTED FOR MCB



Codice/Code	GDR 4 · GDR 5
Materiale cassetta / Tap off material	Plastica/Plastic
Peso/Weight	0,53 kg
Materiale conduttore/Conductor material	Cu + Ag
Sezione massima cavo/Max cable section	6 mm ²
Foro ingresso cavi max/Max. entrance cable	ø 22,5 mm
N. moduli interruttore guida DIN / MCB number of modules on DIN rail	8
Spazio interno disponibile (mm) / Free inside space (mm)	185 x 45 x 60 (h)

Su richiesta tappo coprimoduli (cod. TAPPI4TE)
On request cover stripe (cod. TAPPI4TE)



GDA400252

Le cassette possono essere inserite su entrambi i lati di ogni elemento.
Tap off boxes can be inserted on each side of every straight element.

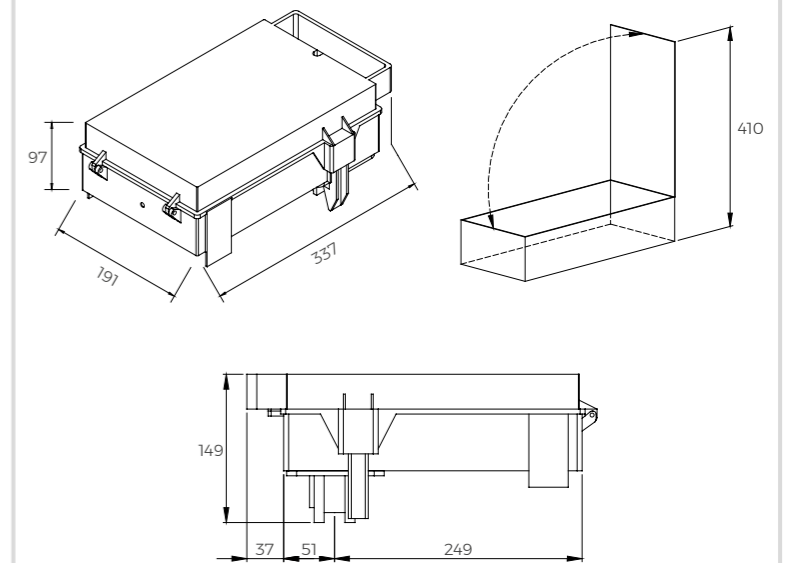
CASSETTA DI DERIVAZIONE 63/125 A · TAP OFF BOX 63/125 A

CON PORTAFUSIBILI IP55 · WITH FUSE BASES IP55



Codice/Code	GDR 4 · GDR 5
Materiale cassetta / Tap off material	Plastica/Plastic
Portata/Rating	63/125 A
Peso/Weight	2,03 kg
Materiale conduttore/Conductor material	Cu + Ag
Sezione massima cavo/Max cable section	50 mm ²
Foro ingresso cavi max/Max. entrance cable	ø 48 mm
Base portafusibile/Fuse base type	NH00
Esecuzione/Execution	Sezionabile / With off load

I 3 fusibili di fase non sono inclusi. The 3 phases fuses are not included.



GDA401250

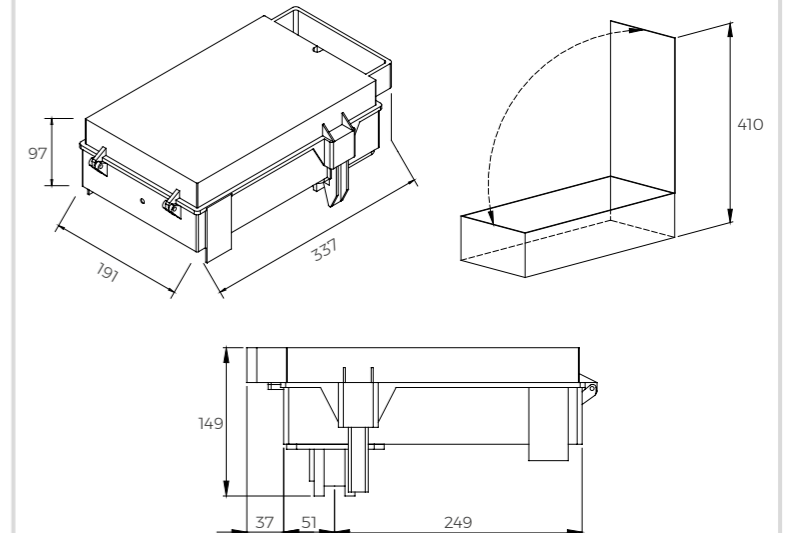
PEN IP55

Codice/Code	GDR 4 · GDR 5
Materiale cassetta / Tap off material	Plastica/Plastic
Portata/Rating	63/125 A
Peso/Weight	2,05 kg
Materiale conduttore/Conductor material	Cu + Ag
Sezione massima cavo/Max cable section	50 mm ²
Foro ingresso cavi max/Max. entrance cable	ø 48 mm
Base portafusibile/Fuse base type	NH00
Esecuzione/Execution	Sezionabile / With off load

I 3 fusibili di fase non sono inclusi. The 3 phases fuses are not included.

Codice/Code	GDR 4 · GDR 5
Materiale cassetta / Tap off material	Plastica/Plastic
Portata/Rating	63/125 A
Peso/Weight	1,90 kg
Materiale conduttore/Conductor material	Cu + Ag
Sezione massima cavo/Max cable section	50 mm ²
Foro ingresso cavi max/Max. entrance cable	ø 48 mm
Spazio interno disponibile (mm) / Free inside space (mm)	185 x 168 x 88 (h)
Esecuzione/Execution	Sezionabile / With off load

Ideali per inserimento interruttori scatolati e prese industriali. A richiesta disponibili piastre per fissaggio interruttori. / Best choice to fit MCCB and industrial plug. On request available plates to fix MCCB.



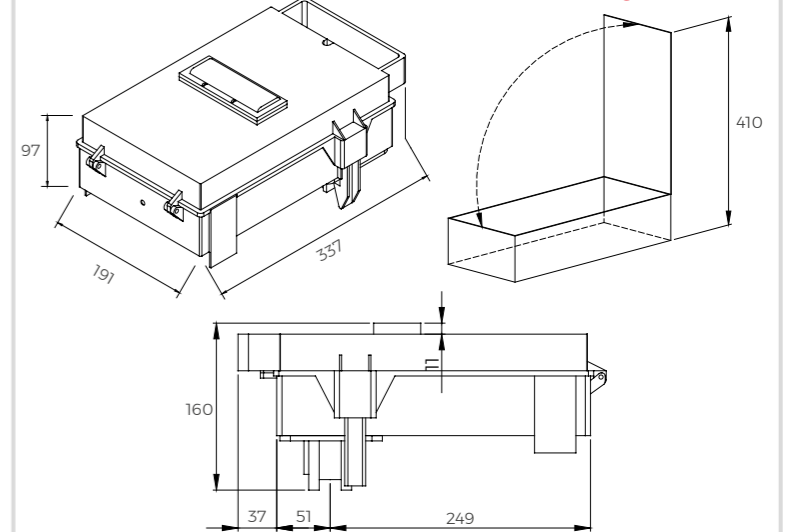
GDA401251 · GDA401253

IP55 PREDISPOSTA PER INTERRUTTORE MODULARE
IP55 PREFITTED FOR MCB



Codice/Code	GDR 4 · GDR 5
Materiale cassetta / Tap off material	Plastica/Plastic
Portata/Rating	63/125 A
Peso/Weight	1,99 kg
Materiale conduttore/Conductor material	Cu + Ag
Sezione massima cavo/Max cable section	50 mm ²
Foro ingresso cavi max/Max. entrance cable	ø 48 mm
N. moduli interruttore guida DIN / MCB number of modules on DIN rail	8

Su richiesta tappo coprimoduli (cod. TAPPI4TE)
On request cover stripe (cod. TAPPI4TE)



GDA401252

Le cassette possono essere inserite su entrambi i lati di ogni elemento.
Tap off boxes can be inserted on each side of every straight element.

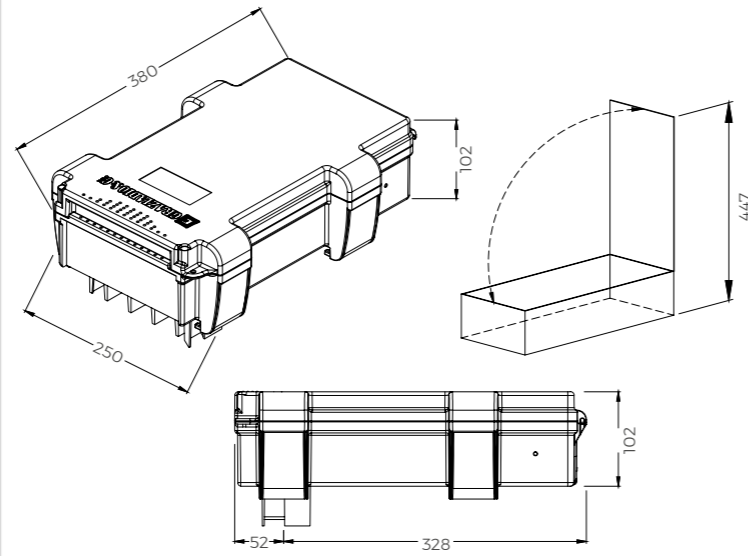


CASSETTA DI DERIVAZIONE 160 A · TAP OFF BOX 160 A

CON PORTAFUSIBILI IP55 · WITH FUSE BASES IP55



GDB160FONH00 / GDB160FOPEN / GDB160VO



Codice/Code	GDR 4 · GDR 5		
Materiale cassetta/Tap off material	Plastica/Plastic		
Portata/Rating	160 A		
Peso/Weight	3,01 kg		
Materiale conduttore/Conductor material	Cu + Ag		
Sezione massima cavo/Max cable section	50 mm ²		
Foro ingresso cavi max/Max. entrance cable	Ø 60 mm		
Base portafusibile/Fuse base type	NH00		
Esecuzione/Execution	Sezionabile With off load		

I 3 fusibili di fase non sono inclusi. The 3 phases fuses are not included.

PEN IP55

Codice/Code	GDR 4 · GDR 5		
Materiale cassetta/Tap off material	Plastica/Plastic		
Portata/Rating	160 A		
Peso/Weight	2 kg		
Materiale conduttore/Conductor material	Cu + Ag		
Sezione massima cavo/Max cable section	50 mm ²		
Foro ingresso cavi max/Max. entrance cable	Ø 60 mm		
Base portafusibile/Fuse base type	NH00		
Esecuzione/Execution	Sezionabile With off load		

I 3 fusibili di fase non sono inclusi. The 3 phases fuses are not included.

VUOTA IP55 · EMPTY IP55

Codice/Code	GDR 4 · GDR 5		
Materiale cassetta/Tap off material	Plastica/Plastic		
Portata/Rating	160 A		
Peso/Weight	2 kg		
Materiale conduttore/Conductor material	Cu + Ag		
Sezione massima cavo/Max cable section	50 mm ²		
Foro ingresso cavi max/Max. entrance cable	Ø 60 mm		
Spazio interno disponibile (mm) Free inside space (mm)	178 x 220 x 80 (h)		
Esecuzione/Execution	Sezionabile With off load		

Ideali per inserimento interruttori scatolati e prese industriali. A richiesta disponibili piastre per fissaggio interruttori. / Best choice to fit MCCB and industrial plug. On request available plates to fix MCCB.

IP55 PREDISPOSTA PER INTERRUPTORE MODULARE
IP55 PREFITTED FOR MCB



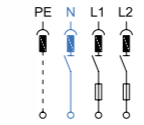
Codice/Code	GDR 4 · GDR 5		
Materiale cassetta/Tap off material	GDB160M08	GDB160M010	GDB160M012
Materiale cassetta/Tap off material	Plastica/Plastic	Plastica/Plastic	Plastica/Plastic
Portata/Rating	160 A	160 A	160 A
Peso/Weight	3 kg	3 kg	3 kg
Materiale conduttore/Conductor material	Cu + Ag	Cu + Ag	Cu + Ag
Sezione massima cavo/Max cable section	50 mm ²	50 mm ²	50 mm ²
Foro ingresso cavi max/Max. entrance cable	Ø 60 mm	Ø 60 mm	Ø 60 mm
N. moduli interruttore guida DIN MCB number of modules on DIN rail	8	10	12

Su richiesta tappo coprimoduli (cod. TAPPI4TE)
On request cover stripe (cod. TAPPI4TE)

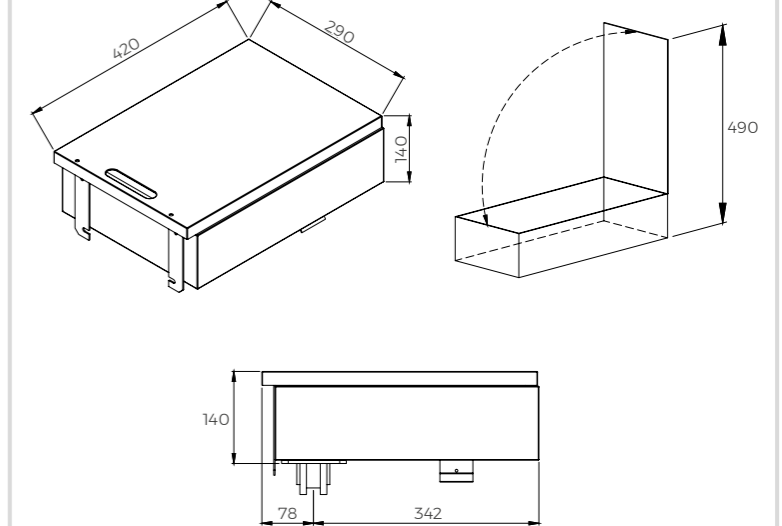
Le cassette possono essere inserite su entrambi i lati di ogni elemento.
Tap off boxes can be inserted on each side of every straight element.

CASSETTA DI DERIVAZIONE 160/250/400 A · TAP OFF BOX 160/250/400 A

CON PORTAFUSIBILI IP55 · WITH FUSE BASES IP55



GDA401600/1/3 - 160 A



Codice/Code	GDR 4 · GDR 5		
Materiale cassetta/Tap off material	GDA401600	GDA402500	GDA404000
Materiale cassetta/Tap off material	Metallo/Steel	Metallo/Steel	Metallo/Steel
Portata/Rating	160 A	250 A	400 A
Peso/Weight	6 kg	10,2 kg	14,5 kg
Materiale conduttore/Conductor material	Cu + Ag	Cu + Ag	Cu + Ag
Sezione massima cavo/Max cable section	70 mm ²	150 mm ²	185 mm ²
Foro ingresso cavi max/Max. entrance cable	75 x 250 mm	75 x 260 mm	135 x 260 mm
Base portafusibile/Fuse base type	NH00	NH1	NH2
Esecuzione/Execution	Sezionabile With off load	Sezionabile With off load	Sezionabile With off load

I 3 fusibili di fase non sono inclusi. The 3 phases fuses are not included.

PEN IP55

Codice/Code	GDR 4 · GDR 5		
Materiale cassetta/Tap off material	Metallo/Steel		
Portata/Rating	160 A		
Peso/Weight	6,01 kg		
Materiale conduttore/Conductor material	Cu + Ag		
Sezione massima cavo/Max cable section	70 mm ²		
Foro ingresso cavi max/Max. entrance cable	75 x 250 mm		
Base portafusibile/Fuse base type	NH00		
Esecuzione/Execution	Sezionabile With off load		

I 3 fusibili di fase non sono inclusi. The 3 phases fuses are not included.

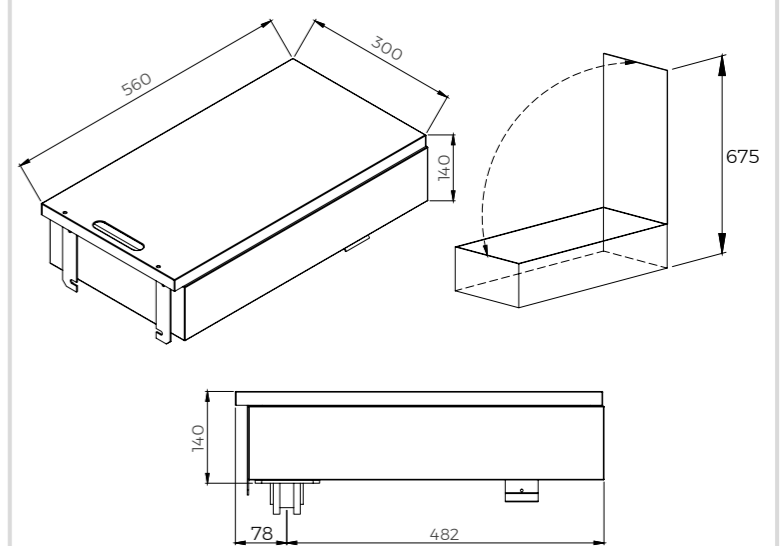
VUOTA IP55 · EMPTY IP55

Codice/Code	GDR 4 · GDR 5		
Materiale cassetta/Tap off material	GDA401603	GDA402503	GDA404003
Materiale cassetta/Tap off material	Metallo/Steel	Metallo/Steel	Metallo/Steel
Portata/Rating	160 A	250 A	400 A
Peso/Weight	5,09 kg	8,5 kg	11,8 kg
Materiale conduttore/Conductor material	Cu + Ag	Cu + Ag	Cu + Ag
Sezione massima cavo/Max cable section	70 mm ²	150 mm ²	185 mm ²
Foro ingresso cavi max/Max. entrance cable	75 x 250 mm	75 x 260 mm	135 x 260 mm
Spazio interno disponibile (mm) Free inside space (mm)	240 x 240 x 125 (h)	250 x 380 x 125 (h)	250 x 480 x 185 (h)
Esecuzione/Execution	Sezionabile With off load	Sezionabile With off load	Sezionabile With off load

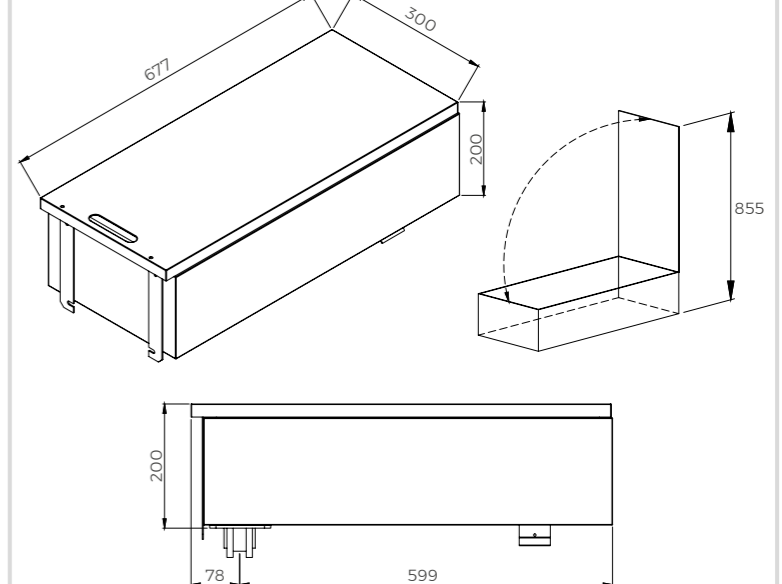
Ideali per inserimento interruttori scatolati e prese industriali. A richiesta disponibili piastre per fissaggio interruttori. / Best choice to fit MCCB and industrial plug. On request available plates to fix MCCB.

Le cassette possono essere inserite su entrambi i lati di ogni elemento.
Tap off boxes can be inserted on each side of every straight element.

GDA402500/1/3 - 250 A

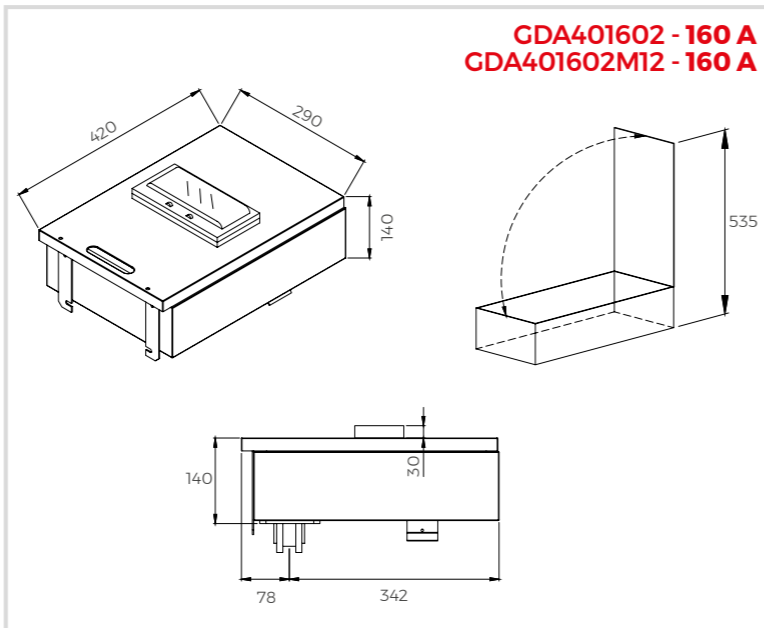


GDA404000/1/3 - 400 A



CASSETTA DI DERIVAZIONE 160/250/400 A · TAP OFF BOX 160/250/400 A

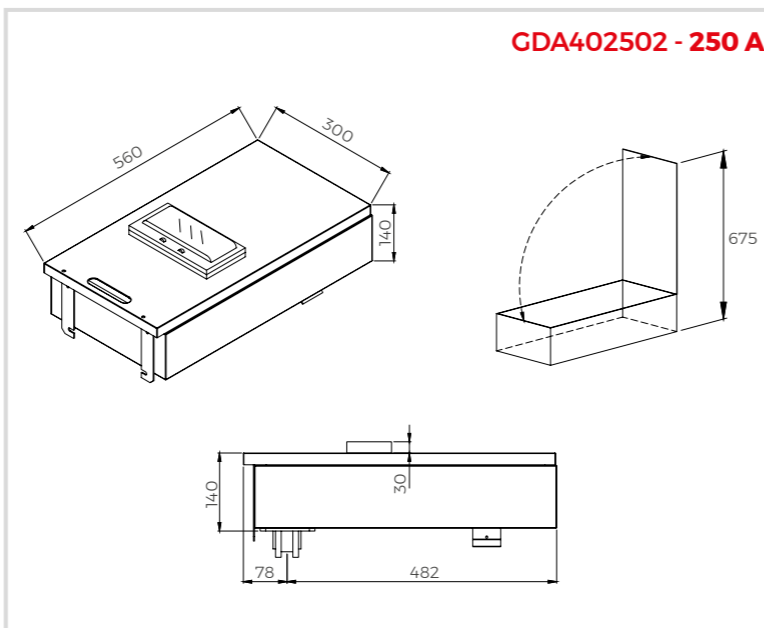
IP55 PREDISPOSTA PER INTERRUTTORE MODULARE
IP55 PREFITTED FOR MCB



GDA401602 - 160 A
GDA401602M12 - 160 A

Codice/Code	GDR 4 · GDR 5	
	GDA401602	GDA401602M12
Materiale cassetta Tap off material	Metallo Steel	Metallo Steel
Portata/Rating	160 A	160 A
Peso/Weight	6,1 kg	7,2 kg
Materiale conduttore Conductor material	Cu + Ag	Cu + Ag
Sezione massima cavo Max cable section	70 mm ²	70 mm ²
Foro ingresso cavi max Max. entrance cable	75 x 250 mm	75 x 250 mm
N. moduli interruttore guida DIN MCB number of modules on DIN rail	8	12

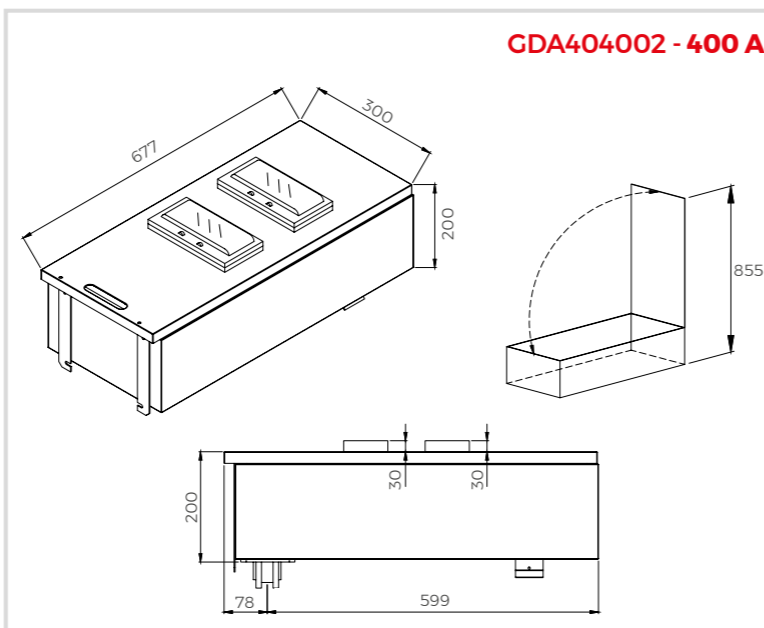
IP55 PREDISPOSTA PER INTERRUTTORE MODULARE
IP55 PREFITTED FOR MCB



GDA402502 - 250 A

Codice/Code	GDR 4 · GDR 5	
	GDA402502	
Materiale cassetta Tap off material	Metallo Steel	
Portata/Rating	250 A	
Peso/Weight	10,5 kg	
Materiale conduttore Conductor material	Cu + Ag	
Sezione massima cavo Max cable section	150 mm ²	
Foro ingresso cavi max Max. entrance cable	75 x 260 mm	
N. moduli interruttore guida DIN MCB number of modules on DIN rail	12	

IP55 PREDISPOSTA PER INTERRUTTORE MODULARE
IP55 PREFITTED FOR MCB



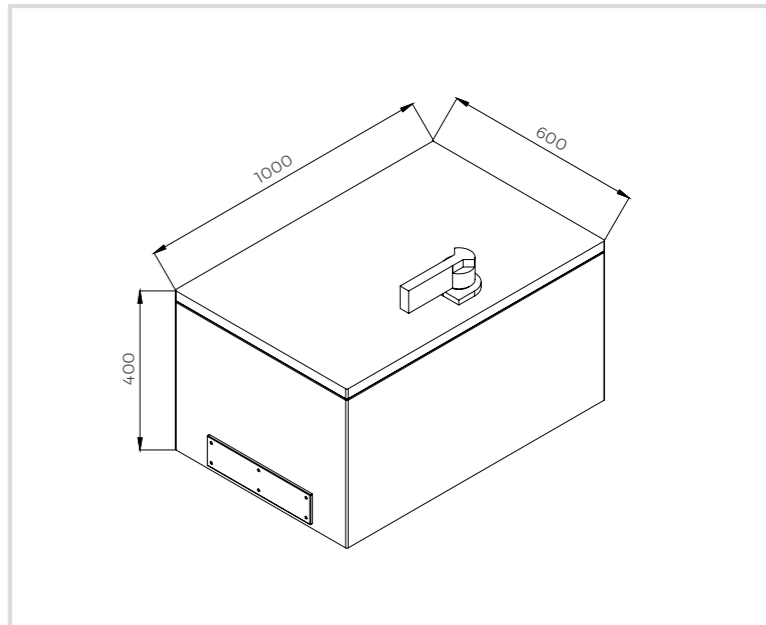
GDA404002 - 400 A

Codice/Code	GDR 4 · GDR 5	
	GDA404002	
Materiale cassetta Tap off material	Metallo Steel	
Portata/Rating	400 A	
Peso/Weight	11,2 kg	
Materiale conduttore Conductor material	Cu + Ag	
Sezione massima cavo Max cable section	185 mm ²	
Foro ingresso cavi max Max. entrance cable	135 x 260 mm	
N. moduli interruttore guida DIN MCB number of modules on DIN rail	12+12	

Le cassette possono essere inserite su entrambi i lati di ogni elemento.
Tap off boxes can be inserted on each side of every straight element.

CASSETTA DI DERIVAZIONE 630/800/1000/1250 A TAP OFF BOX 630/800/1000/1250 A

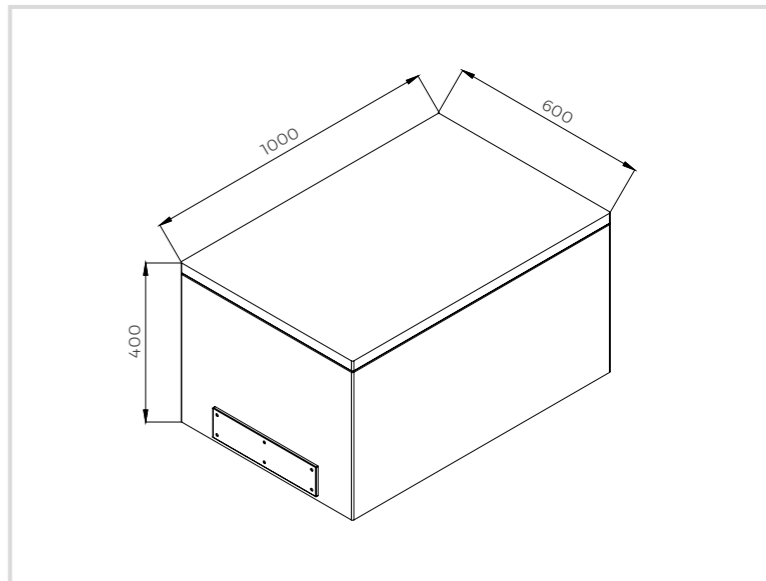
CON SEZIONATORE PORTAFUSIBILI · WITH FUSED SWITCH IP55



Codice/Code	GDR 4 · GDR 5		
	GDA40630*	GDA40800*	GDA41000*
Materiale cassetta Tap off material	Metallo Steel	Metallo Steel	Metallo Steel
Portata/Rating	630 A	800 A	1000 A
Peso/Weight	55 kg	70 kg	95 kg
Materiale conduttore Conductor material	Cu + Ag	Cu + Ag	Cu + Ag
Tipo Type	Imbullonata sul giunto Joint bolted	Imbullonata sul giunto Joint bolted	Imbullonata sul giunto Joint bolted
Base portafusibile/Fuse-base type	NH3	NH3	NH4
Esecuzione Execution	Sezionabile With off load	Sezionabile With off load	Sezionabile With off load

* 0 = 3P + N + PE / 1 = 3P + PEN
1 3 fusibili di fase non sono inclusi. The 3 phases fuses are not included.

VUOTA · EMPTY IP55



Codice/Code	GDR 4 · GDR 5		
	GDA406303	GDA408003	GDA410003
Materiale cassetta Tap off material	Metallo Steel	Metallo Steel	Metallo Steel
Portata/Rating	630 A	800 A	1000 A
Peso/Weight	55 kg	55 kg	55 kg
Materiale conduttore Conductor material	Cu + Ag	Cu + Ag	Cu + Ag
Spazio interno disponibile (mm) Free inside space (mm)	770 x 550 x 350(h)	770 x 550 x 350(h)	770 x 550 x 350(h)
Tipo Type	Imbullonata sul giunto Joint bolted	Imbullonata sul giunto Joint bolted	Imbullonata sul giunto Joint bolted

Cassette da inserire con linee non in tensione. In caso di ordine di cassetta di ricambio indicare su quale linea andrà montata.
Tap off boxes to install with lines off. In case of order of spare tap off indicate the line where will be mounted.
A richiesta sono disponibili cassette di derivazione fisse fino a 1250 A. / Tap off boxes bolted up to 1250 A available on request.

ACCESSORI PER IP55 · IP55 ACCESSORIES



	A	GDR 4	GDR 5
		Codice/Code	Codice/Code
Otturatore adesivo per derivazione (a) Sticky plug outlet cover (a)	100/2500	GDA500002	GDA500002
	63/160	GDA500000	GDA500000
	250/400	GDA500004	GDA500004
	500/1000	GDA500005	GDA500005
Coprigiunto IP55 (B) IP55 joint cover (B)	1250/1600	GDA500006	GDA500006
	2000/2500A	GDA500007	GDA500007

(a) e (b) sono alternativi tra loro, ne necessita 1 per ogni punto di derivazione.
(a) and (b) are alternatives. It is necessary 1 for every plug-in point.

A	COPRIGIUNTO IP50 · COVER JOINT IP50	
	GDR 4 Codice/Code	GDR 5 Codice/Code
63/160	GDA7510	GDA7510
250/400	GDA6110	GDA6110
500/1000	GDA6111	GDA6111
1250/1600	GDACOG116	GDACOG116
2000/2500	GDACOG120	GDACOG120

Giunto e coprigiunto IP50 sono inclusi in tutti gli elementi rettilinei e in ogni angolo. Sono fornibili come ricambi (vedere tabella). / Joint and cover joint IP50 are included with each straight elements and with each elbow. For the spare part see the table.

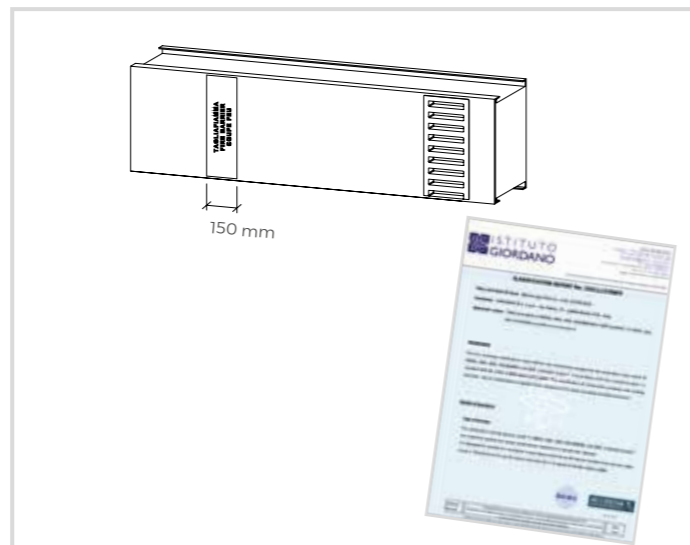


PASSAMURO TAGLIAFIAMMA • FIRE BARRIER



A	GDR 4	GDR 5
	Codice/Code	Codice/Code
100/250	GDR101006M	GDR201006M
400	GDR104006	GDR204006
630/800	GDR108006	GDR208006
1250/1600	GDR112006	GDR212006
2000/2500	GDR125006	GDR225006

Il passamuro tagliafiamma con resistenza 120 minuti viene premontato su qualsiasi elemento rettilineo o angolo (da ordinare a parte) nella posizione indicata dal cliente. It is possible to install a fire barrier, 120 minutes resistance, in any straight element or elbow to be ordered separately. Always indicate where the fire barrier has to be placed.



GIUNZIONE MONOBLOCCO • MONOBLOCK JOINT



A	GDR 4	GDR 5
	Codice/Code	Codice/Code
100/250	GDR7514	GDR5G02
400/800	GDR6014	GDR6135
1250/1600	GDR6016	GDR6136
2000/2500	GDR4520	GDR5620

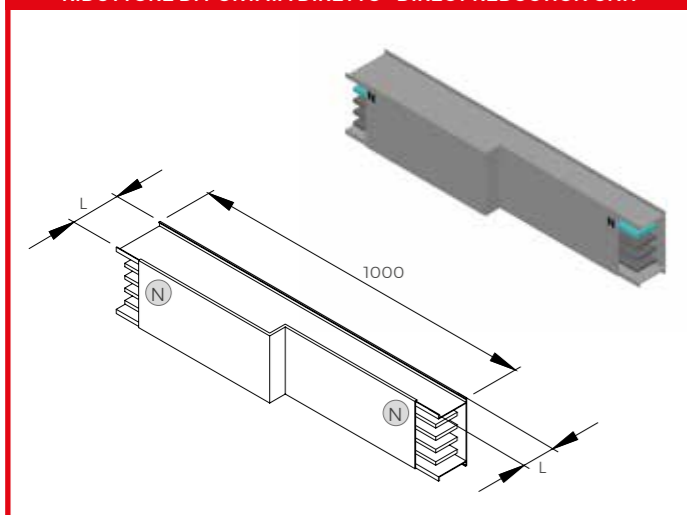
PROLUNGA PER CHIAVE DINAMOMETRICA (COPPIE SERRAGGIO) EXTENSION TOOL (TORQUE)



A	Codice Code	Coppia serraggio senza prolunga Torque without extension tool	Coppia serraggio con prolunga Torque with extension tool
100/160	GDA6199	8 Nm	8 Nm
250/400	GDA6129	30 Nm	15 Nm
1250/1600	GDA6129	55 Nm	32 Nm
2000/2500	N.A.	80 Nm	N.A.

RIDUTTORE DI PORTATA • REDUCTION UNIT

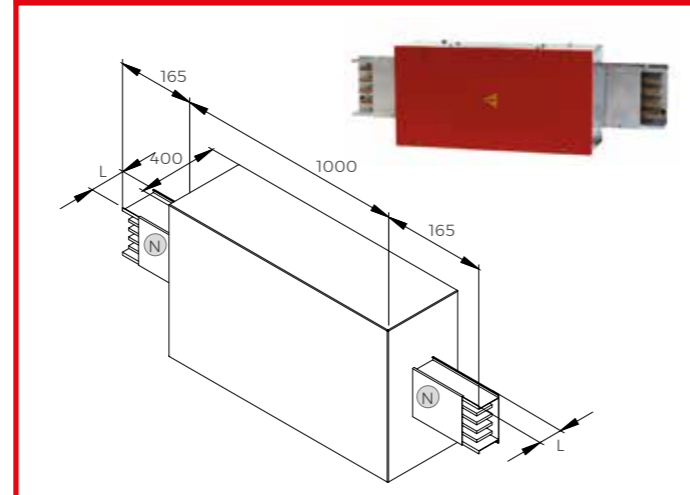
RIDUTTORE DI PORTATA DIRETTO • DIRECT REDUCTION UNIT



A	GDR 4	GDR 5
	Codice/Code	Codice/Code
100/2500	GDRRED★/◆	GDRRED★/◆

★ = indicare portata da ridurre/indicate current to be reduced
◆ = indicare portata ridotta/indicate current reduced
Esempio/Example = GDRRED 800/400

RIDUTTORE DI PORTATA CON CASSETTA PER INTERRUPTORE REDUCTION UNIT WITH BOX FOR MCCB



A	GDR 4	GDR 5
	Codice/Code	Codice/Code
100/2500	GDRREDBOX★/◆	GDRREDBOX★/◆

★ = indicare portata da ridurre/indicate current to be reduced
◆ = indicare portata ridotta/indicate current reduced
Esempio/Example = GDRREDBOX 800/400

I riduttori di portata secondo le norme CEI 64/8 sono quotati e realizzati su richiesta. / Reduction unit as CEI 64/8 are made on request.

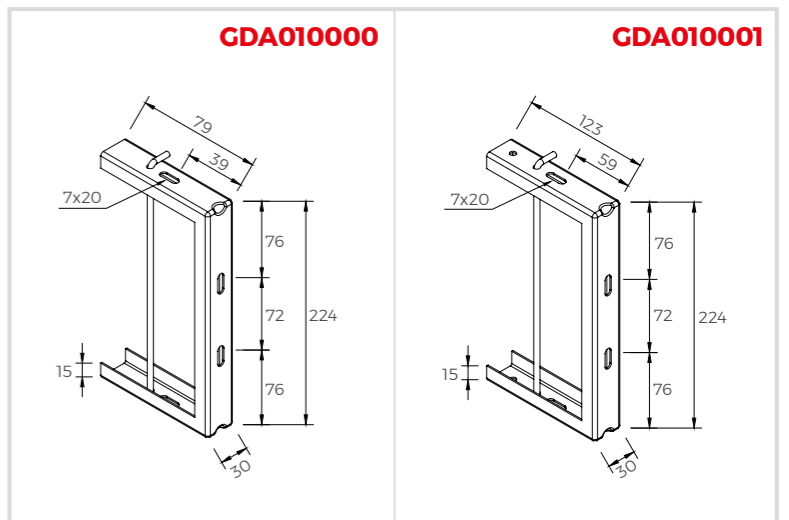
I riduttori di portata secondo le norme CEI 64/8 sono quotati e realizzati su richiesta. / Reduction unit as CEI 64/8 are made on request.

STAFFA DI SOSPENSIONE • FIXING HANGER



A	GDR 4	GDR 5	INOX
	Codice/Code	Codice/Code	Codice/Code
100/160	GDA010000	GDA010000	GDA01000X
250/1000	GDA010001	GDA010001	GDA01000X

Utilizzare n. 2 staffe per elemento GDR. Each GDR element need 2 fixing hangers.

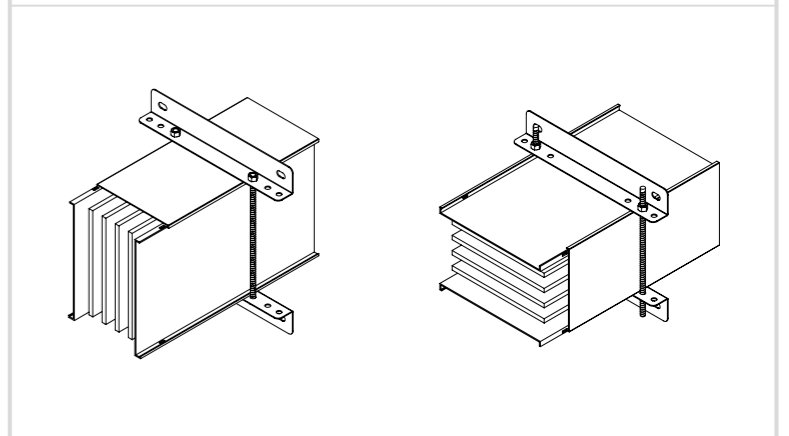
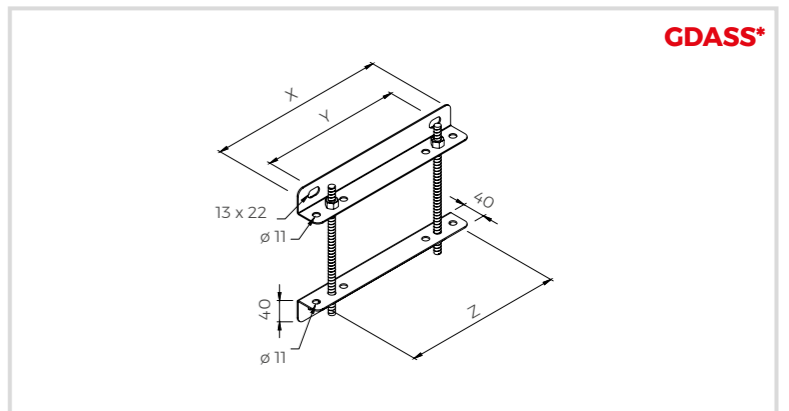


A	GDR 4	GDR 5	INOX
	Codice/Code	Codice/Code	Codice/Code
1250/1600	GDASS4	GDASS4	GDASS4X
2000/2500	GDASS5	GDASS5	GDASS5X

Utilizzare n. 2 staffe per elemento GDR. Each GDR element need 2 fixing hangers.

	X	Y	Z
GDASS4	297	236	266
GDASS5	376	315	345

Tutte le staffe GDA possono essere usate con linee di costa o di piatto. All GDA fixing hangers can be used with lines on side or flat.

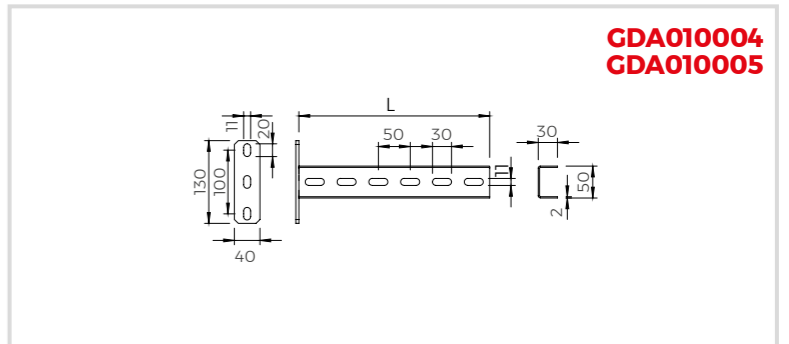


MENSOLE PORTASTAFFE • BRACKET



Lunghezza Length (mm)	Kg	GDR 4	GDR 5
550	1,6	GDA010004	GDA010004
800	2,3	GDA010005	GDA010005

Le mensole possono essere usate sia a parete sia a soffitto. The brackets can be used wall or ceiling side.



CHIUSURA DI TESTATA • END CAP



A	GDR 4	GDR 5
	Codice/Code	Codice/Code
63/160	GDA100027	GDA100027
250/400	GDA100028	GDA100028
500/1000	GDA100029	GDA100029
1250/1600	GDACT4	GDACT4
2000/2500	GDACT5	GDACT5



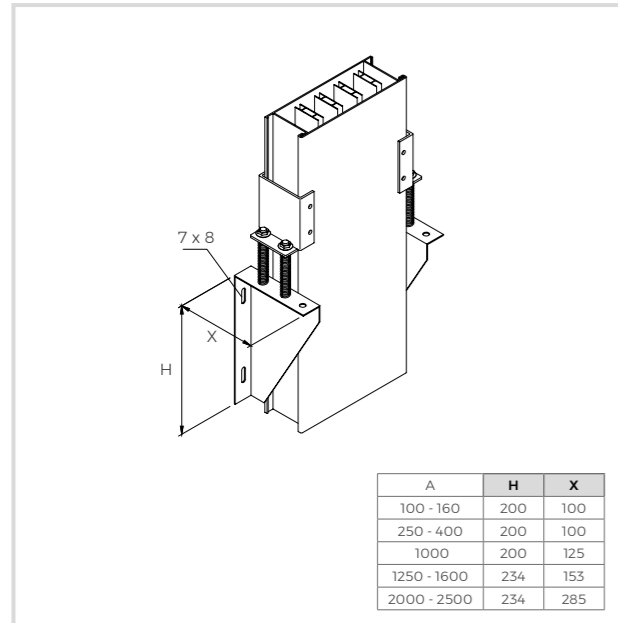
LINEE VERTICALI • VERTICAL LINES (RISING MAINS)

STAFFA DI SOSTEGNO LINEE VERTICALI HANGER FOR VERTICAL RISERS



A	GDR 4	GDR 5
	Codice/Code	Codice/Code
100/160	GDR010002M	GDR010002M
250/400	GDR010002	GDR010002
1000	GDR010003	GDR010003
1250/1600	GDRSSV4	GDRSSV4
2000/2500	GDRSSV5	GDRSSV5

Una staffa di sostegno linee verticali deve essere installata in ogni colonna montante dal punto più basso, in aggiunta alla staffe di sospensione e ogni 150 kg di linea./One hanger for vertical risers must be foresees, in additional of universal fixing hangers, in each vertical riser from lower point and every 150 kg of busway.



A	H	X
100 - 160	200	100
250 - 400	200	100
1000	200	125
1250 - 1600	234	153
2000 - 2500	234	285

BLOCCASBARRE PER COLONNE MONTANTI INTERNAL BUSBAR CLAMP FOR VERTICAL RISERS

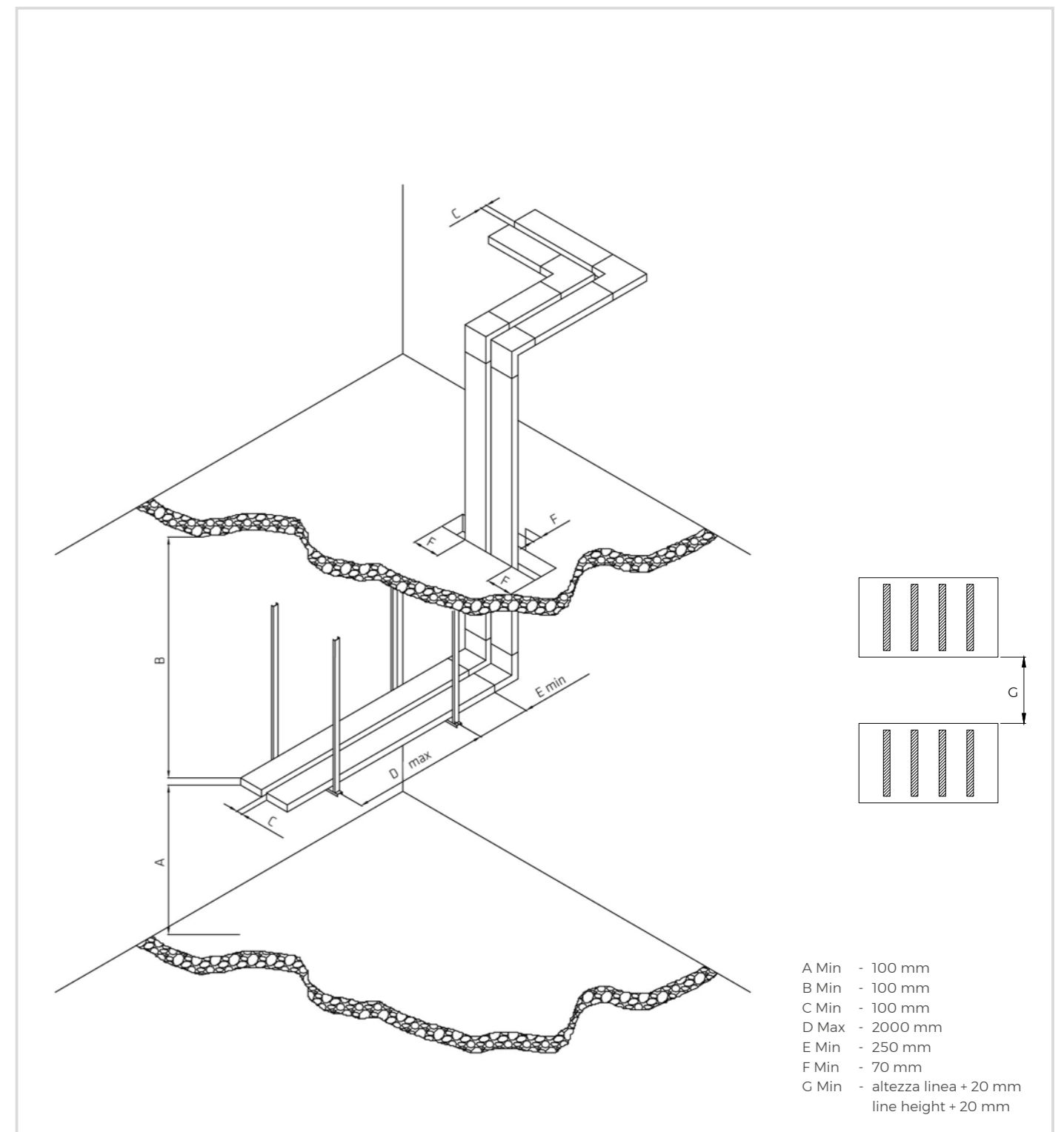


A	GDR 4	GDR 5
	Codice/Code	Codice/Code
63/160	GDA104007M	GDA204007M
250/400	GDA104007	GDA204007
500/800	GDA108007	GDA208007
1250/1600	GDA160007	GDA260007
2000/2500	GDA120007	GDA220007

Il bloccabarre è fornito premontato su qualsiasi elemento rettilineo (da ordinare a parte) e va utilizzato in ogni percorso verticale, in ragione di un bloccabarre ogni 12 m di linea, iniziando dal punto più basso. The internal busbar clamp is inserted in a standard straight element (to be ordered separately) every 12 m of vertical line. Start to mount the element with internal busbar clamp from lower line point.



DISTANZE DI MONTAGGIO • MOUNTING DISTANCES



Valido per:
Valid for:



Corrente nominale Nominal current	I _n	[A]	100	160	250	400	630	800	1000	1250	1600	2000	2500
Dimensioni Dimensions	D	[mm]	191x45	191x45	191x45	191x65	191x65	191x65	191x65	191x94	191x94	191x145	191x145
Tensione nominale Nominal voltage	U _n	[V]	1000	1000	1000	1000	1000	1000	1000	1000	1000	1000	1000
Tensione d'isolamento Insulation voltage	U _i	[V]	1000	1000	1000	1000	1000	1000	1000	1000	1000	1000	1000
Frequenza Frequency	f	[Hz]	50-60	50-60	50-60	50-60	50-60	50-60	50-60	50-60	50-60	50-60	50-60
Sezione di conduttori di fase Cross section phases	S _f	[mm ²]	35	48	100	200	300	360	400	600	700	1000	1200
Sezione del conduttore di neutro Cross section neutral	S _n	[mm ²]	35	48	100	200	300	360	400	600	700	1000	1200
Sezione PE (involucro in alluminio) Cross section of protective conductor (housing)	S _{PE}	[mm ²]	943	943	943	1083	1083	1083	1083	1232	1232	1780	1780
Sezione PE dedicato Cross section of earth bar (5th bar)	S _{PE}	[mm ²]	60	60	60	120	120	120	120	210	210	360	360
Tenuta al Corto circuito di breve durata, trifase per 1s Rated short circuit time current (1s)	I _{cw}	[kA]	7	7	10	34	42	42	50	50	50	50	50
Tenuta al Corto circuito di picco, trifase / Peak current	I _{pk}	[kA]	12	12	17	71	88	88	105	105	105	105	105
Tenuta al Corto circuito di breve durata, fase neutro per 1s Rated short circuits time of neutral (1s)	I _{cn}	[kA]	4	4	6	20	25	25	30	30	30	30	30
Tenuta al Corto circuito di picco, fase-neutro Peak current of neutral bar	I _{pn}	[kA]	7	7	10	43	53	53	63	63	63	63	63
Tenuta al Corto circuito di breve durata, fase PE per 1s Rated short circuit time of protective circuit (1s)	I _{cw}	[kA]	4	4	6	20	25	25	30	30	30	30	30
Tenuta al corto circuito di picco, fase PE Peak current of protective circuit	I _{pk}	[kA]	7	7	10	43	53	53	63	63	63	63	63
Resistenza di fase (T=20°C) Phase resistance (T=20°C)	R ₂₀	[mΩ/m]	0,510	0,372	0,179	0,087	0,052	0,048	0,043	0,028	0,024	0,0175	0,0145
Reattanza di fase Phase reactance	X	[mΩ/m]	0,098	0,098	0,098	0,064	0,063	0,062	0,062	0,059	0,059	0,0428	0,0428
Impedenza di fase (T=20°C) Phase impedance (T=20°C)	Z ₂₀	[mΩ/m]	0,519	0,385	0,204	0,108	0,082	0,078	0,075	0,065	0,064	0,0462	0,045
Resistenza di neutro Neutral resistance	R _N	[mΩ/m]	0,510	0,372	0,179	0,087	0,052	0,048	0,043	0,028	0,024	0,0175	0,0145
Reattanza di neutro Neutral reactance	X _N	[mΩ/m]	0,098	0,098	0,098	0,064	0,063	0,062	0,062	0,059	0,059	0,0428	0,0428
Impedenza di neutro Neutral impedance	Z _N	[mΩ/m]	0,519	0,385	0,204	0,108	0,082	0,078	0,075	0,065	0,064	0,0462	0,045
Resistenza di PE (involucro) Protective conductor resistance	R _{PE}	[mΩ/m]	0,037	0,037	0,037	0,032	0,032	0,032	0,032	0,028	0,028	0,0169	0,0169
Reattanza di PE (involucro) Protective conductor reactance	X _{PE}	[mΩ/m]	0,115	0,115	0,115	0,102	0,102	0,102	0,102	0,087	0,087	0,006	0,006
Impedenza di PE (involucro) Protective conductor impedance	Z _{PE}	[mΩ/m]	0,121	0,121	0,121	0,107	0,107	0,107	0,107	0,091	0,091	0,018	0,018
Resistenza di guasto fase PE (involucro) Resistance of the fault loop	R _o	[mΩ/m]	0,547	0,409	0,216	0,119	0,084	0,080	0,075	0,059	0,056	0,034	0,031
Resistenza di guasto fase PE (involucro) Resistance of the fault loop	X _o	[mΩ/m]	0,213	0,213	0,213	0,166	0,165	0,164	0,164	0,152	0,146	0,049	0,049
Resistenza di guasto fase PE (involucro) Resistance of the fault loop	Z _o	[mΩ/m]	0,587	0,461	0,303	0,204	0,185	0,182	0,180	0,162	0,156	0,060	0,058
Grado di protezione IP Degree of protection IP	IP		50/55	50/55	50/55	50/55	50/55	50/55	50/55	50/55	50/55	50/55	50/55
Perdite per effetto Joule a I _n Losses for the Joule effect at nominal current	P _j	[W/m]	15,3	28,6	33,6	48,3	71,4	107,0	129,0	145,3	215,0	243,0	314,6
Potere calorico Calorific power		[kJ/m]	2974	2974	2974	2974	2974	3353	3353	3353	3411	3411	3411

COEFFICIENTE "X" PER LA CADUTA DI TENSIONE PER CARICO DISTRIBUITO - COEFFICIENT "X" FOR VOLTAGE DROP WITH DISTRIBUTED LOAD [ΔV]													
$\Delta V = \frac{x \cdot I}{100} = [V] \quad x = \left[\frac{100 \cdot V}{m \cdot A} \right]$	[A]	100	160	250	400	630	800	1000	1250	1600	2000	2500	
	cosφ = 1,0	0,0310	0,0245	0,0155	0,0087	0,0052	0,0043	0,0043	0,0028	0,0024	0,0018	0,0015	
	cosφ = 0,9	0,0341	0,0266	0,0163	0,0103	0,0071	0,0062	0,0062	0,0050	0,0044	0,0032	0,0029	
	cosφ = 0,8	0,0368	0,0285	0,0169	0,0103	0,0074	0,0067	0,0067	0,0056	0,0050	0,0036	0,0034	
	cosφ = 0,7	0,0372	0,0301	0,0173	0,0100	0,0075	0,0069	0,0069	0,0060	0,0053	0,0039	0,0037	

CADUTA DI TENSIONE PER CARICO CONCENTRATO A FONDO LINEA - VOLTAGE DROP WITH CONCENTRATED END LINE LOAD [ΔV]													
$[\Delta V] = \sqrt{3} I_n (R_{20} \cos\phi + x \sin\phi) [mV/m]$													

COEFFICIENTE K DI CORREZIONE TERMICA PER CALCOLARE LA CORRENTE NOMINALE AMMISSIBILE I _z IN FUNZIONE DELLA TEMPERATURA AMBIENTE MEDIA NELLE 24 ORE THERMIC CORRECTION COEFFICIENT "K" TO CALCULATE ADMISSIBLE RATED CURRENT I _z BASED ON THE AVERAGE AMBIENT TEMPERATURE IN 24 H													
	10° C	15° C	18° C	20° C	25° C	30° C	35° C	43° C	50° C	55° C			
K	1,20	1,19	1,18	1,17	1,14	1,10	1,06	1	0,90	0,64			

DICHIARAZIONE DI CONFORMITÀ CONFORMITY DECLARATION



Prove di tipo in accordo con la norma CEI EN 61439-1 e 6

Type test according to IEC Standard 61439-1 and 6

- Tenuta al corto circuito
- Grado di protezione degli involucri (codice IP)
- Isolamento
- Resistenza di isolamento
- Limite di sovratemperatura
- Tenuta alla tensione applicata
- Resistenza ai carichi normali
- Efficienza del circuito di protezione
- Distanze in aria e superficiali
- Grado di protezione degli involucri (codice IK)
- Funzionamento meccanico
- Cablaggio, funzionamento elettrico
- Short-circuit resistance
- Casing degree of protection (IP code)
- Insulation
- Insulation resistance
- Overheating limit
- Applied voltage resistance
- Resistance to normal loads
- Protective circuit efficiency
- Air and surface distances
- Casing degree of protection (IK code)
- Mechanical operation
- Wiring, electrical operation

Con la presente si dichiara, sotto la propria responsabilità, che la gamma di condotti Graziadio ha superato tutte le prove di tipo sopra elencate, come disposto dalla Normativa citata, per cui il prodotto è marchiato:

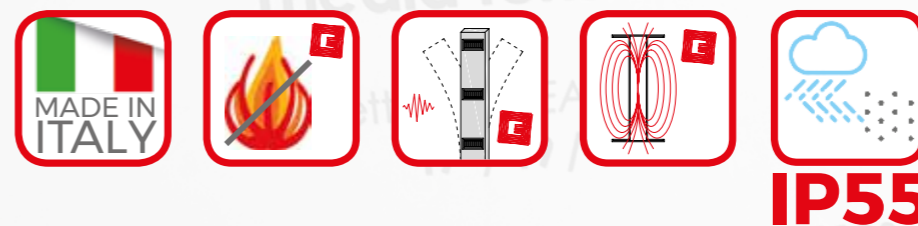
We declare under our own responsibility that the Graziadio's product range performed all the above mentioned type test, according to the Standard, so the product is marked:



L'elettrocondotto GDR descritto in questa pubblicazione è conforme alle seguenti norme:

GDR busbar described in this publication complies with the following standards:

- IEC 61439-1
- IEC 61439-6
- IEC 60529
- CEI EN50102
- CEI EN 61439-1
- CEI EN 61439-6
- CEI EN 60529



GDR 100-2500 A



FOCUS ON BUSBARS



Scopri tutta la gamma sul nostro sito / Discover the full range on our website
www.graziadio.it



Graziadio & C.



YouTube



CondottiSbarra



graziadiobusbar