

### 1.6 Pattini di presa corrente

Il pattino di presa corrente è formato da tanti singoli pattini quanti sono gli elementi unipolari che compongono la linea Isoltrolley (tripolare, tripolare+terra, od altra esecuzione).

Ciascun pattino unipolare comprende un corpo isolante portaspazzole—formato da due semigusci contenenti 2 spazzole in lega di rame e carbone M3CR a contatto strisciante—(fig.13) che costituisce la presa di corrente vera e propria, oscillante, orientabile e fissata ad un braccio di sostegno.

Il complesso dei pattini è montato su di un tubo trasversale a sezione quadrata, mediante un insieme di staffe orientabili, perni e malle, che consentono al sistema un margine di oscillazione sia in senso verticale che orizzontale, assicurando alle spazzole la continuità del contatto, tramite una perfetta aderenza ai conduttori della linea (fig.14).

- 1 Guscio portaspazzole
- 2 Spazzole
- 3 Braccio portaspazzole
- 4 Molla di pressione
- 5 Barra trasversale di assemblaggio
- 6 Morsettiera

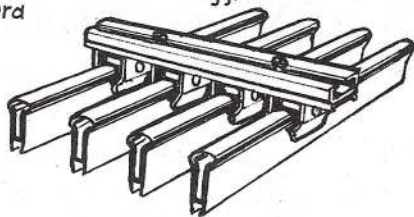
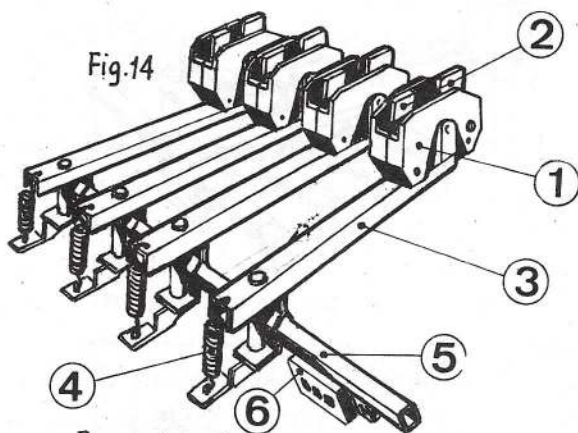


Fig.14



Per portate fino a 50A, i pattini hanno un solo braccio e quindi un solo portaspazzole per fase (fig.15), mentre per portate fino a 100A occorrono 2 bracci e quindi 2 portaspazzole per fase (fig.16).

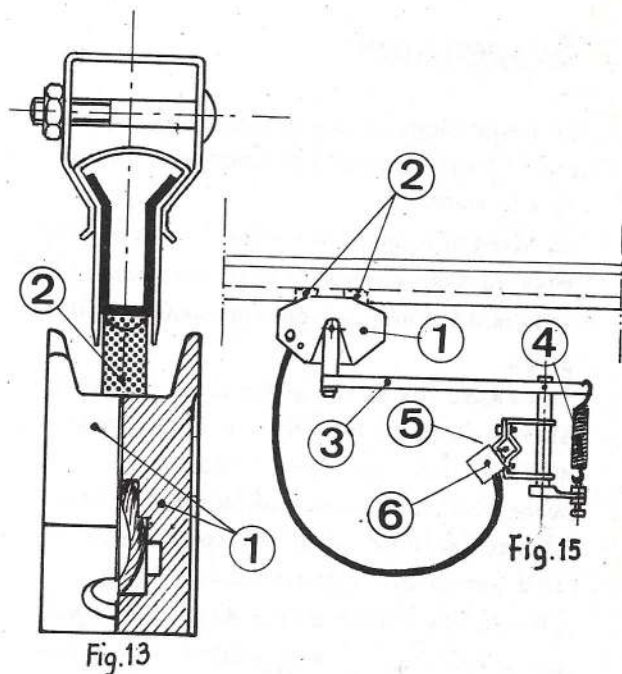


Fig.13

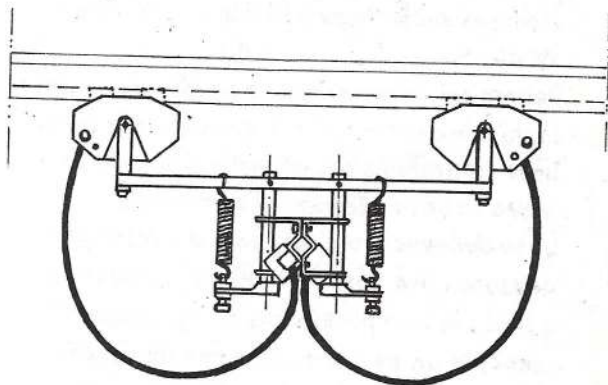


Fig.16

Pattini di portate maggiori si realizzano con la combinazione di un maggior numero di bracci e portaspazzole.

Per ciascuna portata, è inoltre possibile comporre pattini di presa corrente—oltre che per le linee III e III+T—anche per le linee multipolari, secondo le esigenze d'impianto.

Per ogni fornitura, si consiglia di approvvigionare una serie completa di spazzole di scorta, il cui ricambio è estremamente facile e agevole.