

K SERIES 800-50 00 A



Caratteristiche tecniche principali Main technical features

- Condotti compatti in alluminio / rame ETP 99,9 tipo "sandwich"
 - Conduttori singolarmente isolati con doppio film di poliestere halogen free
 - La giunzione tra le sezioni è realizzata con un giunto monoblocco
 - Grado di protezione da IP42 fino a IP55
 - Colore standard: nero RAL 9005
 - Può essere installato in orizzontale o in verticale
 - L'involucro in alluminio, è utilizzato come conduttore di protezione PE
 - La verniciatura nera favorisce la dissipazione del calore lungo la linea
 - Frequenza: 50/60 Hz
 - Tensione isolamento: 1000 V
-
- "Sandwich" type compact busbar with aluminium / copper conductors ETP 99,9
 - Insulated conductors with halogen free double polyester film
 - Junctions between sections using monoblock joint
 - Protection degree from IP42 up to IP55
 - Standard color: RAL 9005 black
 - Can be installed horizontally or vertically
 - Aluminium housing used as the PE protective conductor
 - Black paint finish increases the dissipation of heat along the line
 - Frequency: 50/60 Hz
 - Insulation voltage: 1000 V

Trasporto e distribuzione Power and plug-in sandwich type

VANTAGGI

- dimensioni compatte
- migliore dissipazione del calore
- ridotti aumenti di temperatura
- facilità di montaggio

ADVANTAGES

- compact dimensions
- better heat dissipation
- risk of raised temperature reduced
- easy to mount



IP55

Certificato secondo:
Certified with:
CEI EN 61439-1/6
IEC 61439-1/6
CEI EN 60529



conduttori in alluminio
aluminium conductors



conduttori in rame
copper conductors

Istruzioni e video di montaggio su
www.graziadio.it

Instructions and assembly video on
www.graziadio.it/en



ELEMENTI RETTILINEI

Sezioni di trasporto:

- Portata: 800 - 5000 A
- lunghezze fisse: 1, 2 e 4 metri
- lunghezze non standard: da 0.5 a 3.50 metri

CASSETTE DI DERIVAZIONE

Le cassette di derivazione della serie GDA da 32 a 400 A sono compatibili con la linea K SERIES (vedere pagine 48 - 52).

Le cassette di derivazione fisse dedicate per K SERIES sono da 630 a 1250 A (vedere pagina 93).

SUPPORTI VERTICALI

Per installare il condotto in verticale assicurano:

- regolazione in altezza e profondità
 - distribuzione del peso
 - assorbimento delle dilatazioni, vibrazioni, ecc
- Possono essere fissati al pavimento, parete o su mensola.

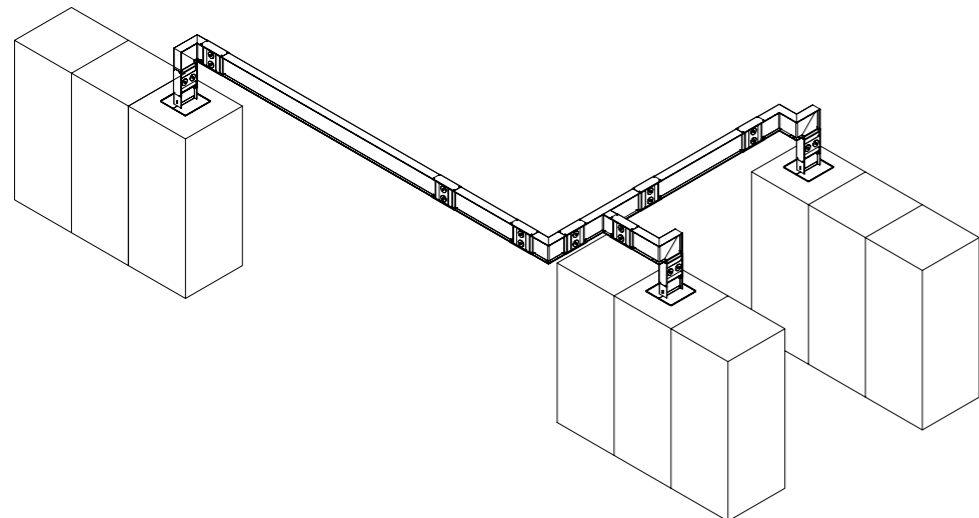
ELEMENTI PER CAMBIO PERCORSO

Gli elementi per cambiamento di direzione (angoli, T) si adattano a tutte le esigenze. Gli elementi sono standard e su misura.

ELEMENTI TERMINALI

Gli elementi terminali possono essere collegati a:

- Quadri elettrici
- Power Center
- MCC
- Generatori
- Gruppi elettrogeni
- Trasformatori a secco
- Trasformatori in resina
- Trasformatori a olio



RUN SECTION

Transport sections:

- Rating: 800 - 5000 A
- fixed lengths: 1, 2 and 4 metres
- non-standard lengths: from 0.5 to 3.50 m

TAP-OFF UNITS

GDA plug-in tap-off boxes from 32 to 400 A are compatible with the K SERIES busbar trunking system

Fixed tap-off units for K SERIES are from 630 to 1250 A (see page 93).

VERTICAL FIXING SUPPORT

For installing the busbar trunking vertically, they ensure:

- height and depth adjustment
- load sharing
- absorption of expansions, vibrations, etc.

They can be fixed either to the floor, the wall or to a bracket.

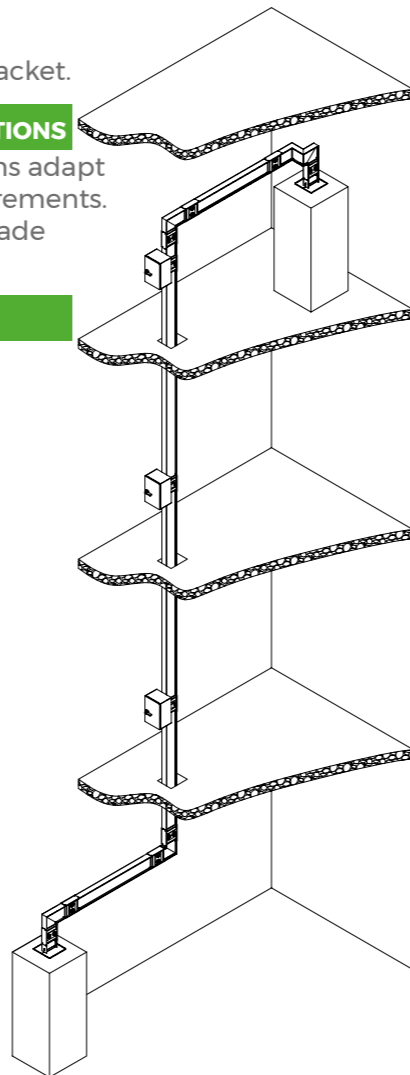
CHANGE OF DIRECTION SECTIONS

Change-of-direction sections adapt to all busbar trunking requirements. There are both fixed and made to measure lengths.

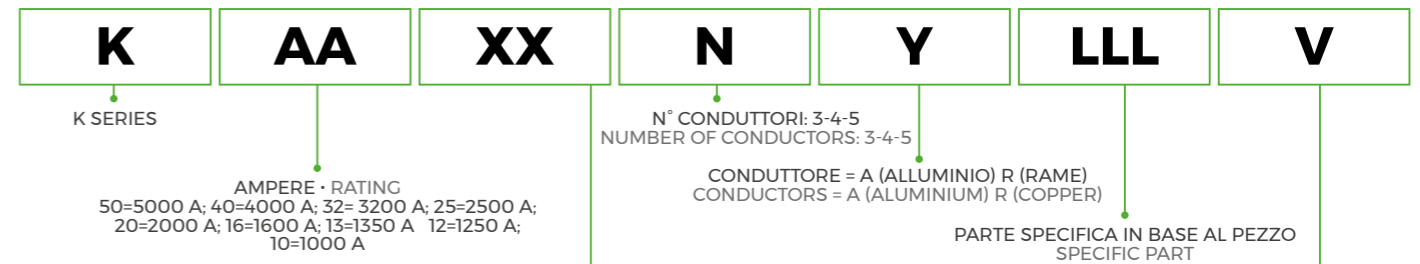
FINAL CONNECTIONS

Prefabricated connections can be fixed to:

- Switchboards
- Power Centers
- Panel
- Generators
- Gen sets
- Dry-type transformers
- Cast resin transformers
- Oil type transformers



CODIFICAZIONE K SERIES • CATALOGUE CODING K SERIES



TIPO PEZZO • TYPE OF COMPONENT	
RT = elemento rettilineo / straight length	T* = testata con angolo / header with elbow
GI = giunto monoblocco / monoblock joint	AT = alimentazione testata / end feed box
GB = giunto monoblocco per cassetta fissa / monoblock joint for fixed tap off box	AI = alimentazione intermedia / center feed box
AP = angolo orizzontale / horizontal elbow	CT = chiusura di testata / end cap
AS = angolo verticale / vertical elbow	CFI = cassonetto / protection box
ET = elemento a T / T element	SS = staffa di piatto / hanger flat
ZP = Z orizzontale / horizontal Z	SSC = staffa di costa / hanger edgewise
ZS = Z verticale / vertical Z Left	SV = staffa verticale / vertical hanger
ZM = Z mista sinistro / mix Z left	RED = riduttore portata / reduction unit
ZN = Z mista destro / mix Z right	SOFF = soffietto / flexible cover
Z3 = triplo angolo / triple elbow	TETT = tettuccio protezione / sunshield
TT = testata terminale / terminal header	DL = unità sezionamento / coupling isolator
TL = testata terminale lunga / long terminal header	

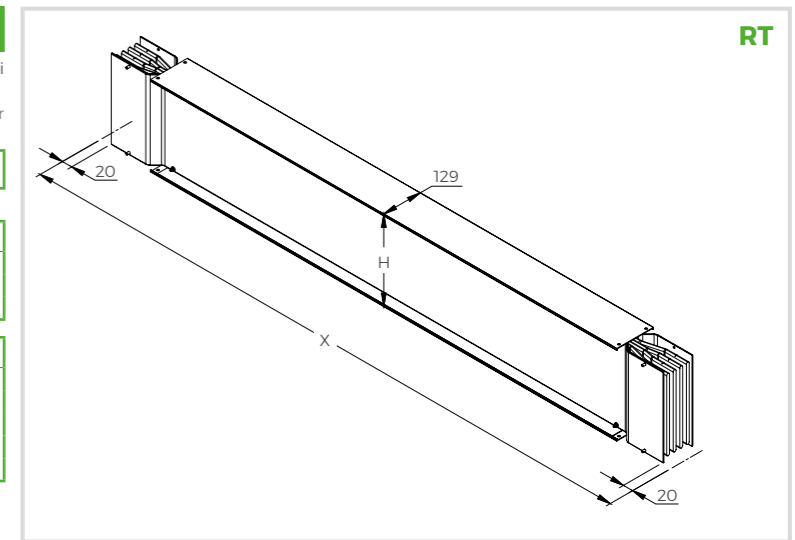
ESECUZIONI SPECIALI • SPECIAL EXECUTIONS
F2 = con passamuro tagliafiamma 120 min / fire barrier 120 min
D* = n. punti di derivazione / n. of plug-in points
RF = rotazione fasi / phase rotation
RN = rotazione neutro / neutral rotation
R2 = rotazione solo fasi no rot. N / only phase rotation no N rot.
GD = giunto dilatazione / expansion joint

ELEMENTI RETTILINEI • STRAIGHT LENGTH

ELEMENTO RETTILINEO TRASPORTO STRAIGHT LENGTH FEEDER

Gli elementi rettilinei sono di lunghezza fissa da 1 - 2 - 3 e 4 metri o realizzati su misura da 0,5 a 3,5 metri.
The straight elements are available in fixed length of 1 - 2 - 3 and 4 metres or on measure from 0,5 up to 3,5 metres.

Codice/Code	KAARTNYLLL	LLL = lenght in cm		
AL	A	H	X Min	X Max
	1000-1600	150	500	4000
	2000-3200	280		
4000-5000	560			
CU	A	H	X Min	X Max
	1000-1600	150	500	4000
	2000	280		
	2500	280		
	3200	280		
4000-5000	560			

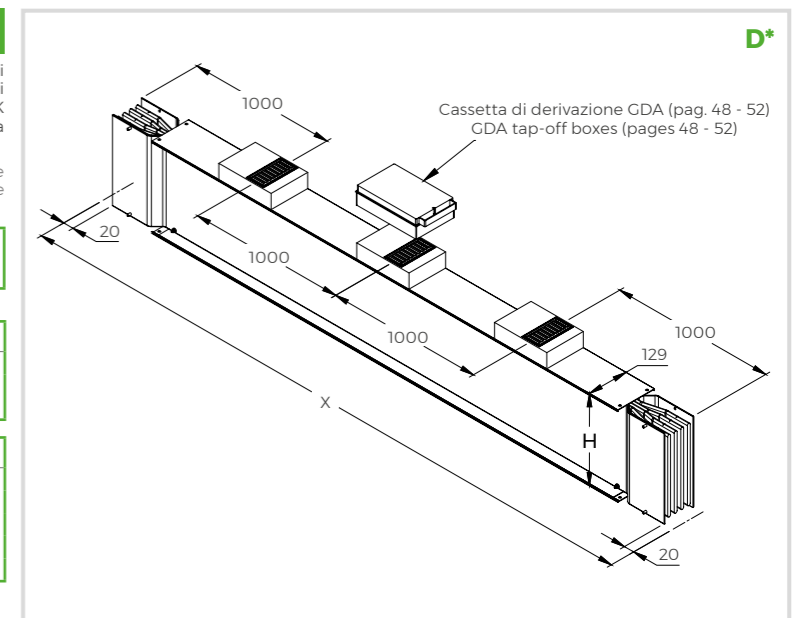


ELEMENTO RETTILINEO DISTRIBUZIONE STRAIGHT LENGTH DISTRIBUTION

Sono utilizzati per la distribuzione della corrente. Agli elementi rettilinei possono essere aggiunti i punti di derivazione per inserire le cassette di derivazione rimovibili sotto tensione (tipo plug-in). I condotti sbarre K SERIES sono compatibili con le cassette di derivazione della serie GDA da 32 a 400 A.

Are used for the power distribution. To the straight elements can be added the derivation points for plug-in tap off boxes. K SERIES busbars are compatible with the tap off boxes from 32 to 400 A of GDA series.

Codice/Code	KAARTNYLLD*	D = derivazione / plug in point * = n. punti derivazione (max 3) / n. of derivation points (max 3)		
AL	A	H	X Min	X Max
	1000-1600	150	2000	4000
	2000-3200	280		
4000-5000	560			
CU	A	H	X Min	X Max
	1000-1600	150	2000	4000
	2000	180		
	2500	230		
	3200-4000	360		
5000	460			



GIUNZIONE MONOBLOCCO E COPRIGIUNTO MONOBLOCK JOINT AND COVER JOINT

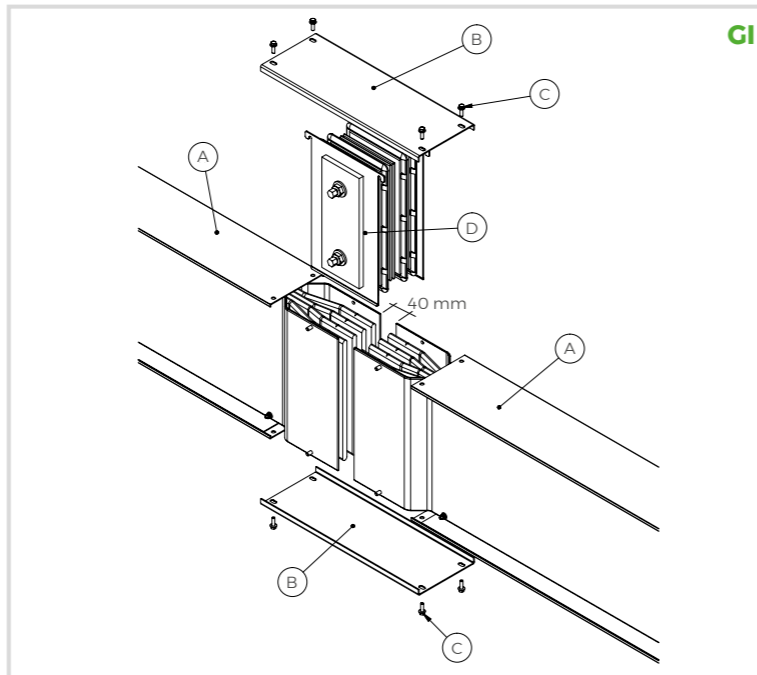
Ogni elemento è compreso di relativo giunto monoblocco, coprigiunto e viti a corredo. I passaggi per unire 2 elementi del condotto sbarre K SERIES sono molto semplici:

- Allineare due elementi (rettilinei o ad angolo) (A)
- Inserire il giunto monoblocco (D)
- Serrare i bulloni del monoblocco fino alla rottura della testa
- Procedere con installazione dei coprigiunti (B)
- Fissare le viti di bloccaggio dei coprigiunti (C).

Every element includes relative mono block joint with the necessary covers, nuts and bolts. The steps of the mounting the joint between 2 elements of the K SERIES busbars are very simple:

- Align 2 elements (straight or elbows) (A)
- Insert the monoblock joint (D)
- Tight the monoblock bolt until the shear of the outer head
- Install the 2 cover joints (B)
- Fix the screws of cover joints (C).

Codice/Code	KAAGINY	Giunzione monoblocco Monoblock joint
	KCOPRIGIUNLLL	Coprigiunto / Joint cover
	KCOPRIGIUIP	Coprigiunto IP55 / Joint cover IP55



GI

ELEMENTI AD ANGOLO • CHANGE DIRECTION

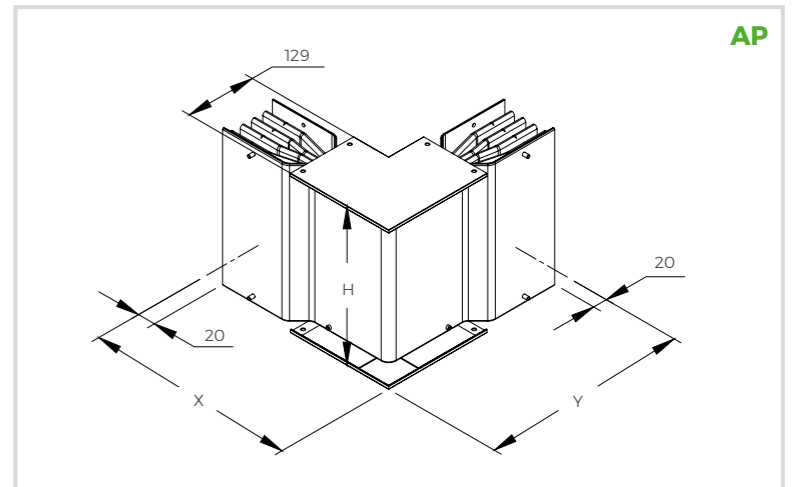
ANGOLI ORIZZONTALI • HORIZONTAL (EDGEWISE) ELBOWS

Gli angoli orizzontali sono realizzati, per il cambio di direzione della linea, solitamente a 90°. Sono disponibili a lunghezza standard o su misura ed è, inoltre, possibile avere angoli personalizzati a > < 90°.

Horizontal (edgewise) elbows are used to make directional changes to busbar runs usually at 90° to the direction of travel. In addition to providing standard or customized lengths at 90° it is possible to have custom angles at > < 90°.

Codice/Code	KAAAPNYL	B: standard M: su misura / on measure G: > < 90°
-------------	----------	--

A	H	X-Y Min	X - Y Max	Standard
1000-1600	150	370	869	370 x 370
2000-3200	280			
4000-5000	560			



AP

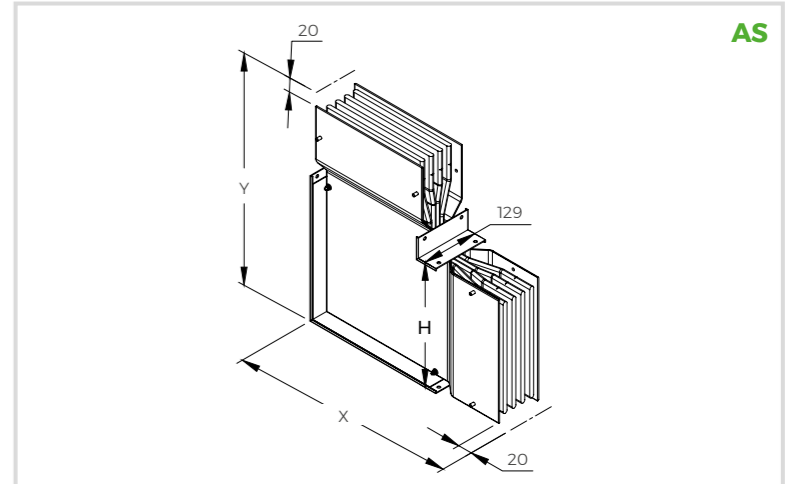
ANGOLI VERTICALI • VERTICAL (FLATWISE) ELBOWS

Gli angoli verticali sono realizzati, per il cambio di direzione della linea, solitamente a 90°. Sono disponibili a lunghezza standard o su misura ed è, inoltre, possibile avere angoli personalizzati a > < 90°.

Vertical (flatwise) elbows are used to make directional changes to busbar runs usually at 90° to the direction of travel. In addition to providing standard or customized lengths at 90° it is possible to have custom angles at > < 90°.

Codice/Code	KAAASNYL	B: standard M: su misura / on measure G: elbow > < 90°
-------------	----------	--

A	H	X-Y Min	X - Y Max	Standard
1000-1600	150	420	919	420 x 420
2000-3200	280	550	1049	550 x 550
4000-5000	560	830	1329	830 x 830



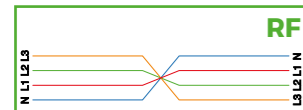
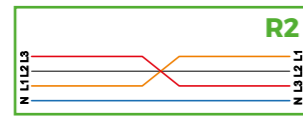
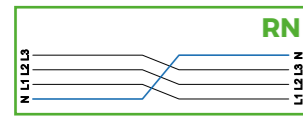
AS

ROTAZIONE FASI • PHASES ROTATION

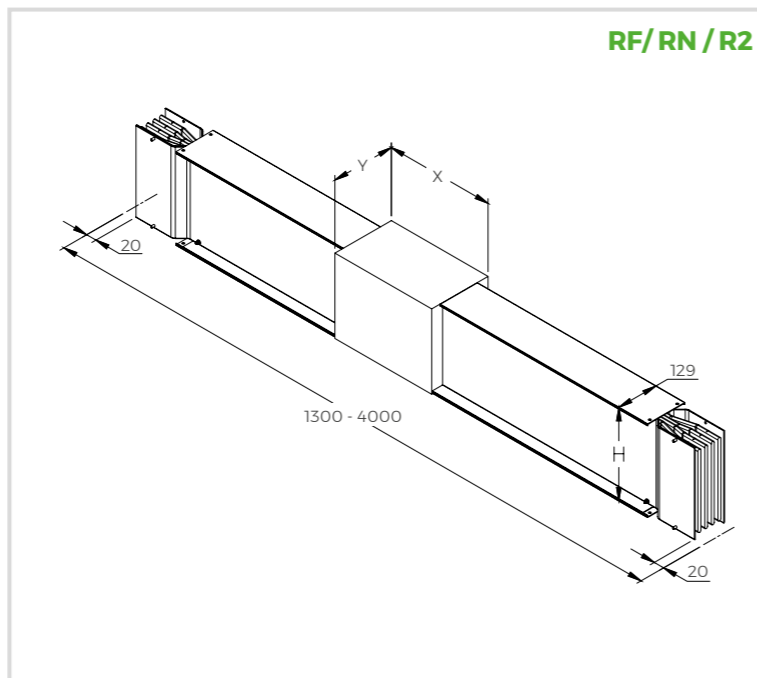
Utilizzato quando l'ordine delle fasi cambia posizione. Disponibile in elementi da 1,3 metro di lunghezza con la stessa dimensione di una sezione di trasporto. La versione RF traspone le fasi e il neutro. La versione RN traspone solo il neutro. La versione R2 traspone solo le fasi e non il neutro.

Used when the phases order is changing position. Available in the element from 1,3 metres and is the same physical size as a transport section. The RF version transposes the phases and neutral. The RN version transposes only neutral. The R2 version transposes only phases and does not transposes the neutral.

Codice/Code	KAARTNYLLRF	Fasi e neutro / Phases and neutral
	KAARTNYLLRN	Solo neutro / Only neutral
	KAARTNYLLR2	Solo le fasi / Only phases



RF/RN/R2



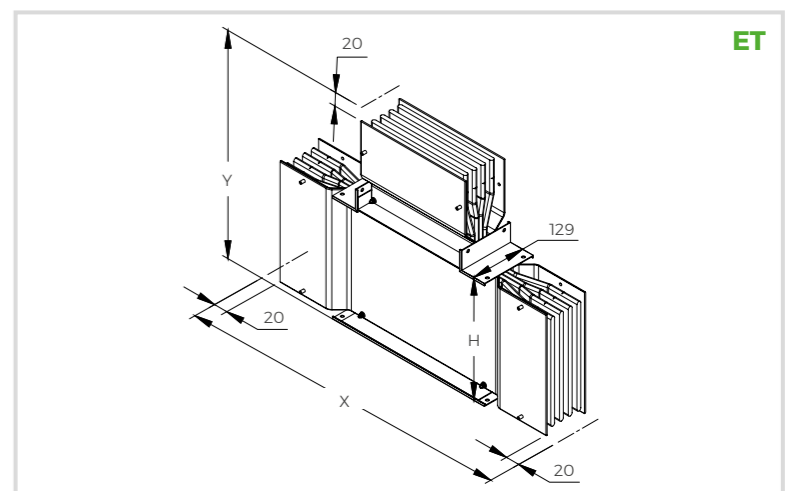
ELEMENTI A "T" VERTICALI "T" SECTIONS VERTICAL (FLATWISE)

Gli elementi a "T" verticali sono realizzati per la divisione della linea. Creano una diramazione a 90° per offrire più punti di alimentazione da una singola linea. Questi elementi sono disponibili a lunghezza standard o su misura.

Vertical (flatwise) Tee sections are used to make branched busbar runs. The tee units create a 90° branch to accommodate multiple end supply points from a single line. These elements are available in standard or customized lengths.

Codice/Code	KAAETNYL	B: standard M: su misura / on measure
-------------	----------	--

A	H	X Min	X Max	Y Min	Y Max	Standard
1000-1600	150	690	1420	420	919	690 x 420
2000-3200	280	820	1550	550	1049	820 x 550
4000-5000	560	1100	2040	830	1329	1100 x 830



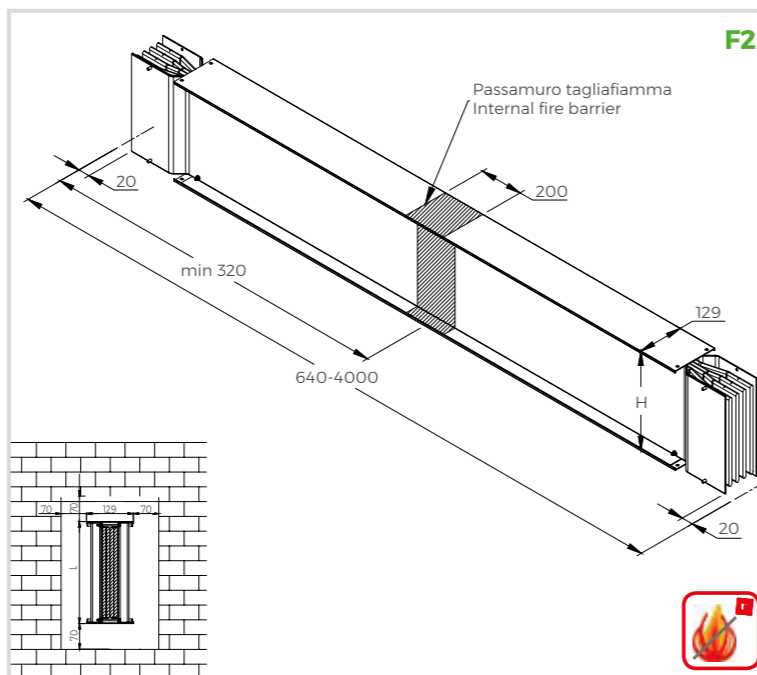
ET

PASSAMURO TAGLIAFIAMMA • FIRE BARRIER

I passamuri tagliafiamma sono premontati direttamente all'interno del condotto nella posizione richiesta e contengono materiale ignifugo che impedisce il passaggio del fuoco per 120 min. È possibile montare fino a 2 passamuro per elementi di 4 m.

The fire barriers are pre-fitted directly inside the busbar in the required position. These devices contain fire-proof material preventing the passage of flames for 120 min. It is possible to mount up to 2 fire barriers every 4 m piece.

1000-1600 A	K16F2
2000-3200 A	K32F2
4000-5000 A	K50F2



F2

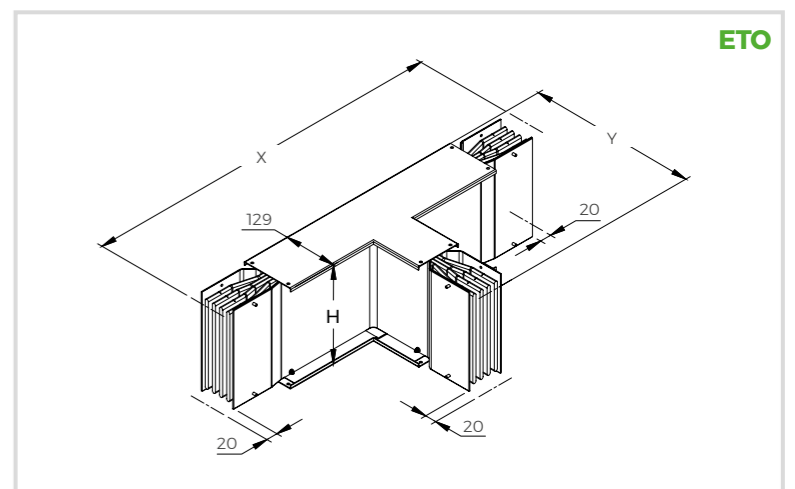
ELEMENTI A "T" ORIZZONTALI "T" ELEMENTS HORIZONTAL (EDGEWISE)

Gli elementi a "T" orizzontali sono realizzati per la divisione della linea. Creano una diramazione a 90° per offrire più punti di alimentazione da una singola linea. Questi elementi sono disponibili a lunghezza standard o su misura.

Horizontal (edgewise) Tee sections are used to make branched busbar runs. The tee units create a 90° branch to accommodate multiple end supply points from a single line. These elements are available in standard or customized lengths.

Codice/Code	KAAETONYL	B: standard M: su misura / on measure
-------------	-----------	--

A	H	X Min	X Max	Y Min	Y Max	Standard
1000-1600	150	2000	2000	1000	1000	2000 x 1000
2000-3200	280					
4000-5000	560					



ETO



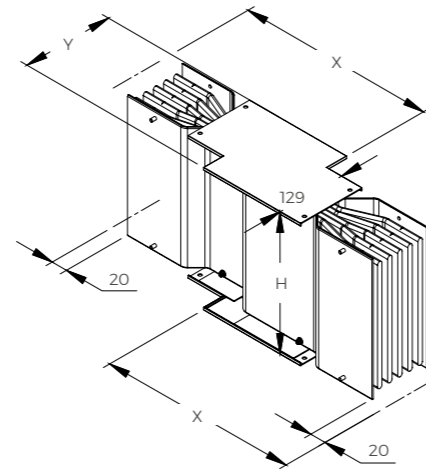
DOPPIO ANGOLO ORIZZONTALE "Z"
"Z" DOUBLE HORIZONTAL ELBOWS (EDGEWISE OFFSETS)

I doppi angoli "Z" orizzontali sono solitamente usati per evitare i piccoli ostacoli quando l'uso di due angoli non è possibile per questioni di spazio. Questi elementi sono disponibili a lunghezza standard o su misura e a 90° oppure > < 90°.

Double elbows "Z" (edgewise offsets) are commonly used to avoid small obstructions when the use of two elbows is not possible due to insufficient space. These elements are available in standard or customized lengths at 90° or at > < 90°.

Codice/Code	KAAZPNYL	B: standard M: su misura / on measure G: > < 90°
-------------	----------	--

A	H	X Min	X Max	Y Min	Y Max	Standard
1000-1600	150	370	869	200	739	370 x 200
2000-3200	280					
4000-5000	560					



ZP

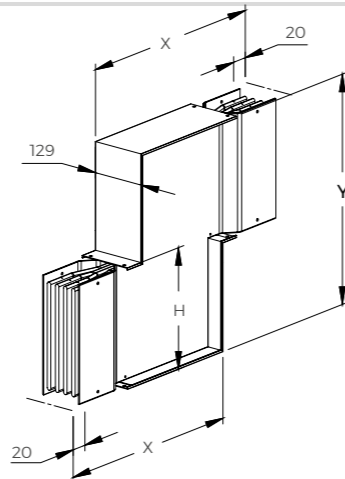
DOPPIO ANGOLO VERTICALE "Z"
"Z" DOUBLE VERTICAL ELBOWS (EDGEWISE OFFSETS)

I doppi angoli "Z" verticali sono solitamente usati per evitare i piccoli ostacoli quando l'uso di due angoli non è possibile per questioni di spazio. Questi elementi sono disponibili a lunghezza standard o su misura e a 90° oppure > < 90°.

Double elbows "Z" (flatwise offsets) are commonly used to avoid small obstructions when the use of two elbows is not possible due to insufficient space. These elements are available in standard or customized lengths at 90° or at > < 90°.

Codice/Code	KAAZSNYL	B: standard M: su misura / on measure G: > < 90°
-------------	----------	--

A	H	X Min	X Max	Y Min	Y Max	Standard
1000-1600	150	420	919	420	969	420 x 420
2000-3200	280	550	1049	530	1099	550 x 530
4000-5000	560	830	1329	840	1659	830 x 840



ZS

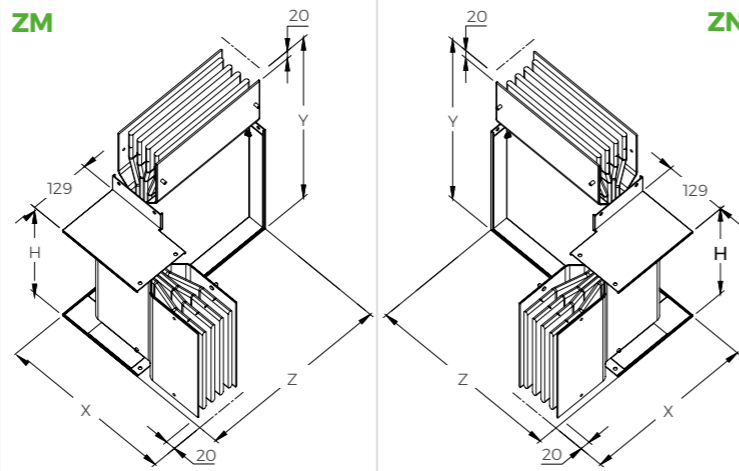
DOPPIO ANGOLO ORIZZONTALE - VERTICALE "Z"
DOUBLE HORIZONTAL - VERTICAL ELBOWS

I doppi angoli verticali - orizzontali tipo ZM (sinistro) e ZN (destra) sono solitamente usati per evitare i piccoli ostacoli quando l'uso di due angoli non è possibile per questioni di spazio. Questi elementi sono disponibili a lunghezza standard (*) o su misura e a 90° oppure > < 90°.

Double elbows vertical - horizontal types ZM and ZN are commonly used to avoid small obstructions when the use of two elbows is not possible due to insufficient space. These elements are available in standard (*) or customized lengths at 90° or at > < 90°.

Codice/Code	KAAZMNYL KAAZNNYL	B: standard M: su misura / on measure G: > < 90°
-------------	----------------------	--

A	H	X Min	X Max	Y Min	Y Max	Z Min	Z Max	Standard
1000-1600	150	370	869	420	919	330	789	370 x 420 x 330
2000-3200	280	370	869	550	1049	460	919	370 x 550 x 460
4000-5000	560	370	869	830	1329	740	1199	370 x 830 x 740



ZM

ZN

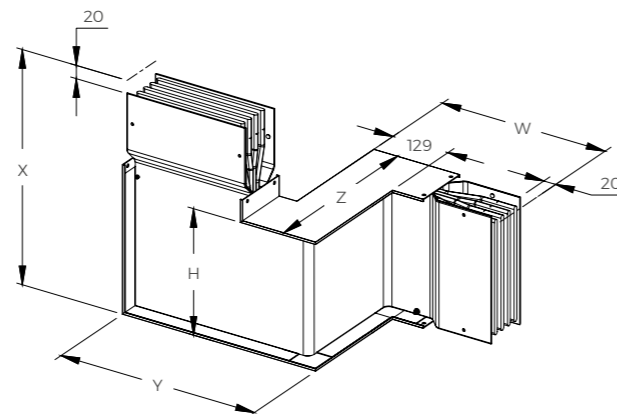
TRIPLO ANGOLO - TRIPLE ELBOWS

I tripli angoli tipo Z3 sono solitamente usati per evitare i piccoli ostacoli quando l'uso di tre angoli non è possibile per questioni di spazio. Questi elementi sono disponibili a lunghezza standard o su misura e a 90° oppure > < 90°.

The triple elbows type Z3 are commonly used to avoid small obstructions when the use of three elbows is not possible due to insufficient space. These elements are available in standard or customized lengths at 90° or at > < 90°.

Codice/Code	KAAZ3NYL	B: standard M: su misura / on measure G: > < 90°
-------------	----------	--

A	H	X Min	X Max	Y Min	Y Max	Z Min	Z Max	W Min	W Max
1000-1600	150	420	919	320	789	200	739	370	869
2000-3200	280	550	1049	450	919	200	739	370	869
4000-5000	560	830	1329	1000	1199	200	739	370	869



Z3

ELEMENTI DI COLLEGAMENTO • CONNECTION SECTION

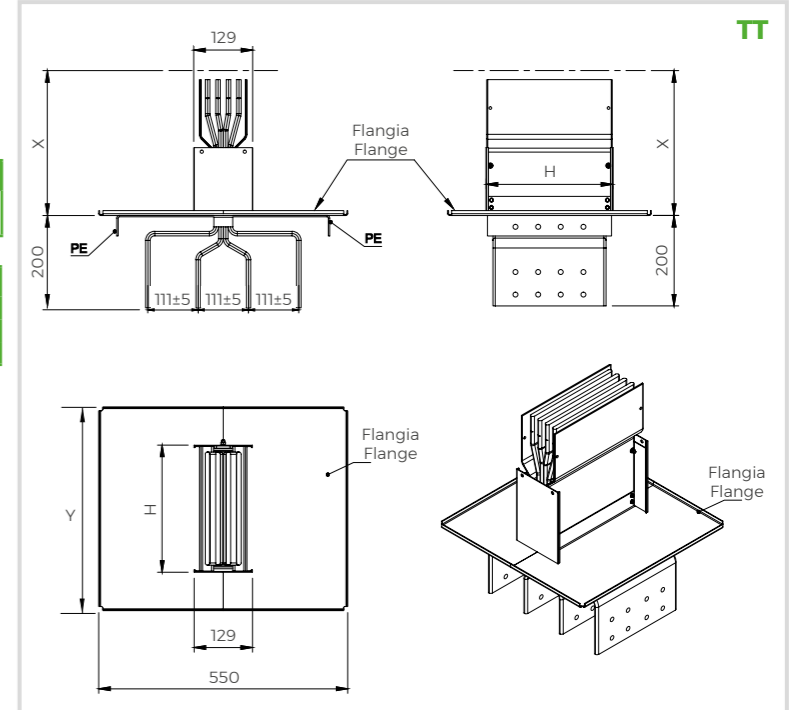
Per collegare le linee K Series a: / To connect the K Series busbar to:

- Quadri / Switchboards
- Power centers / Power Centers
- Gruppi elettrogeni / Panel
- Generatori / Generators
- Trasformatori in resina / Cast resin transformers
- Trasformatori in olio / Oil type transformers.

TESTATE TERMINALI • TERMINAL HEADER

Codice/Code	KAATNYL	B: standard M: su misura / on measure
-------------	---------	--

A	H	Y	X Min	X Max
1000-1600	150	320	320	799
2000-3200	280	450		
4000-5000	560	728		



TT

TESTATE TERMINALI CON ANGOLO ORIZZONTALE
TERMINAL HEADER WITH HORIZONTAL ELBOW

Codice/Code	KAATPNYL	B: standard M: su misura / on measure
-------------	----------	--

A	H	X Min	X Max	Y Min	Y Max
1000-1600	150	200	689	370	869
2000-3200	280				
4000-5000	560				

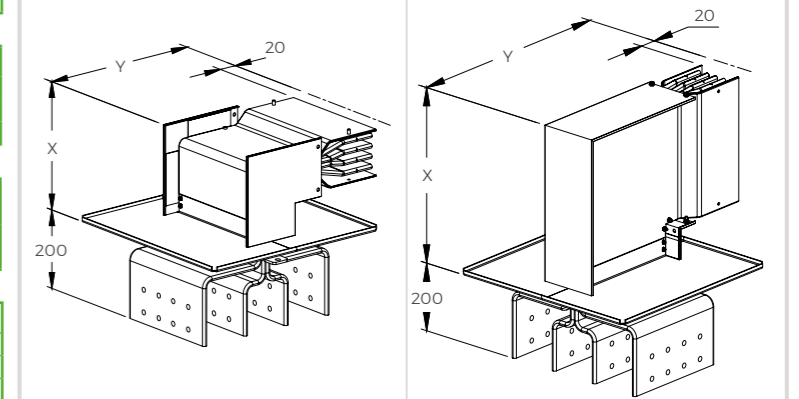
TESTATE TERMINALI CON ANGOLO VERTICALE
TERMINAL HEADER WITH VERTICAL ELBOW

Codice/Code	KAATSNYL	B: standard M: su misura / on measure
-------------	----------	--

A	H	X Min	X Max	Y Min	Y Max
1000-1600	150	220	739	420	919
2000-3200	280	350	869	550	1049
4000-5000	560	630	1149	830	1329

TP

TS



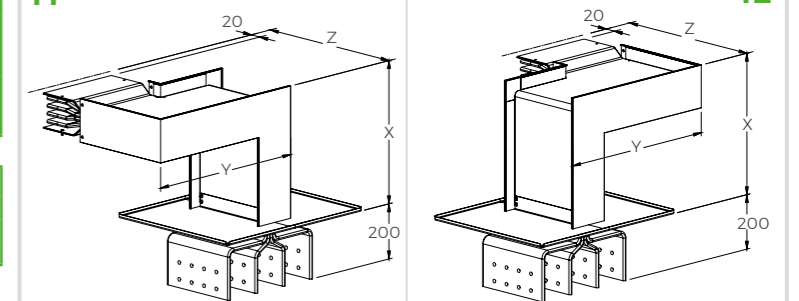
TESTATE TERMINALI CON DOPPIO ANGOLO
TERMINAL HEADER WITH DOUBLE ELBOW

Codice/Code	KAATVNYL KAATZNYL	Con angolo verticale sinistro + orizzontale / with vertical left elbow + horizontal Con angolo verticale destro + orizzontale / with vertical right elbow + horizontal
-------------	----------------------	---

A	H	X Min	X Max	Y Min	Y Max	Z Min	Z Max
1000-1600	150	200	689	330	789	420	919
2000-3200	280	200	689	460	919	550	1049
4000-5000	560	200	689	740	1199	830	1329

TY

TZ



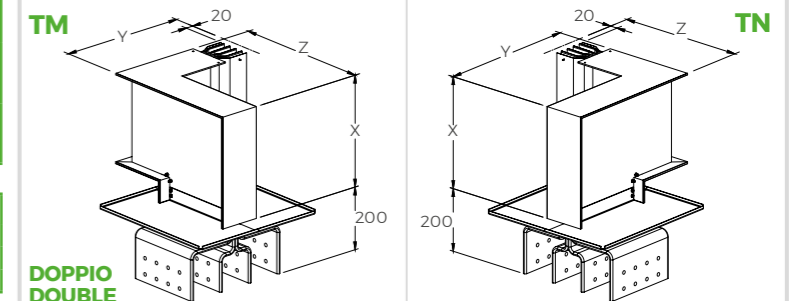
TESTATE TERMINALI CON DOPPIO ANGOLO
TERMINAL HEADER WITH DOUBLE ELBOW

Codice/Code	KAATMNYL KAATNMYL	Con angolo orizzontale sinistro + verticale / with horizontal left elbow + vertical Con angolo orizzontale destro + verticale / with horizontal right elbow + vertical
-------------	----------------------	---

A	H	X Min	X Max	Y Min	Y Max	Z Min	Z Max
1000-1600	150	220	739	330	789	370	869
2000-3200	280	350	869	460	919	370	869
4000-5000	560	630	1149	740	1199	370	869

TM

TN



DOPPIO DOUBLE

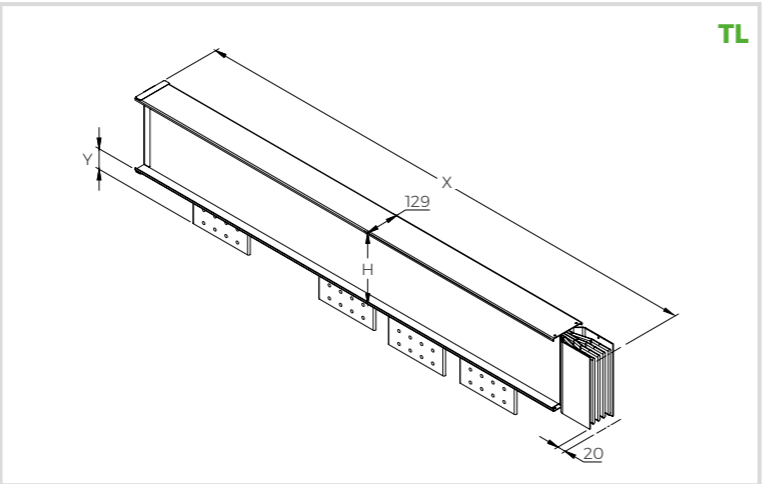


ELEMENTI DI COLLEGAMENTO TIPO "P" • CONNECTION SECTION "P" TYPE

TESTATE TERMINALI TIPO "P" • TERMINAL HEADER TYPE "P"

Codice/Code	KAATLNYL	B: standard M: su misura / on measure
-------------	----------	--

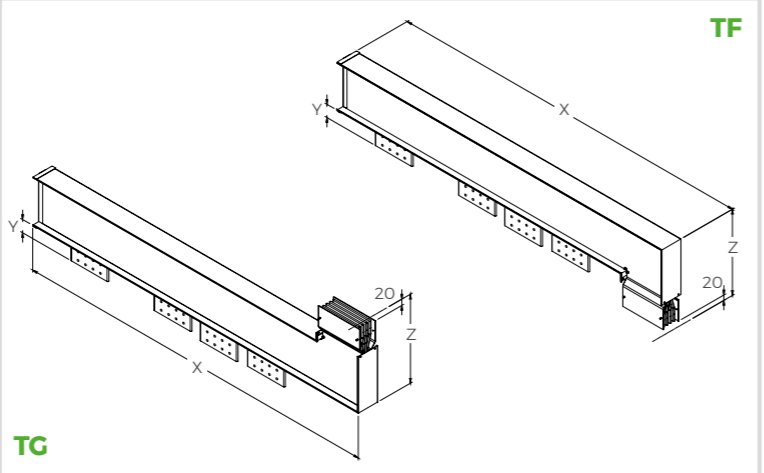
A	H	X Min	X Max	Y Min	Y Max
1000-1600	150	1500	2600	130	269
2000-3200	280				
4000-5000	560				



TESTATE TERMINALI TIPO "P" TL CON ANGOLO TERMINAL HEADER TYPE "P" TL WITH ELBOW

Codice/Code	KAATGNYL	Con angolo verticale sinistro / with vertical left elbow
	KAATFNYL	Con angolo verticale destro / with vertical right elbow

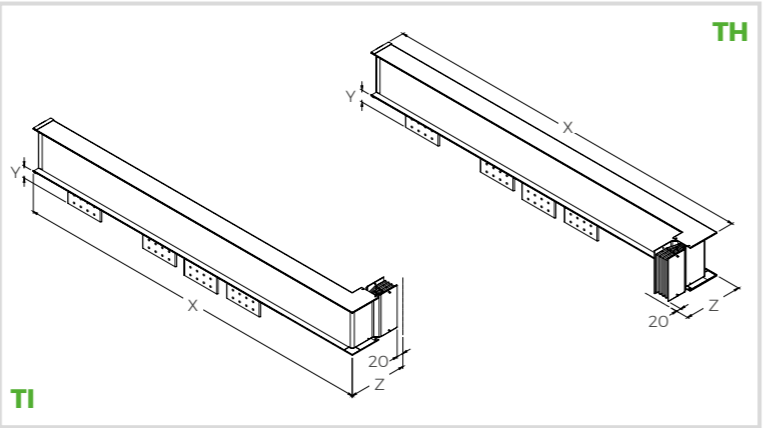
A	H	X Min	X Max	Y Min	Y Max	Z Min	Z Max
1000-1600	150	1100	1919	130	269	420	919
2000-3200	280	1750	2569	130	269	550	1049
4000-5000	560	2030	2849	130	269	830	1329



TESTATE TERMINALI TIPO "P" TL CON ANGOLO TERMINAL HEADER TYPE "P" TL WITH ELBOW

Codice/Code	KAATINYL	Con angolo orizzontale sinistro / with horizontal left elbow
	KAATHNYL	Con angolo orizzontale destro / with horizontal right elbow

A	H	X Min	X Max	Y Min	Y Max	Z Min	Z Max
1000-1600	150	1100	1869	130	269	370	869
2000-3200	280	1620	2389	130	269	370	869
4000-5000	560	1620	2389	130	269	370	869

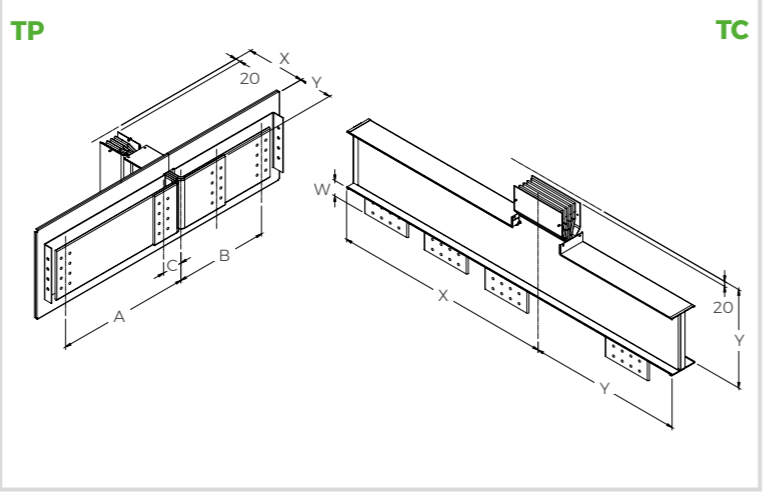


TESTATE TERMINALI TIPO "P" LATERALE TERMINAL HEADER TYPE LATERAL "P"

Codice/Code	KAATPNYL	B: standard M: su misura / on measure
-------------	----------	--

TESTATE TERMINALI TIPO "P" CENTRALE TERMINAL HEADER TYPE CENTRAL "P"

Codice/Code	KAATCNYL	B: standard M: su misura / on measure
-------------	----------	--

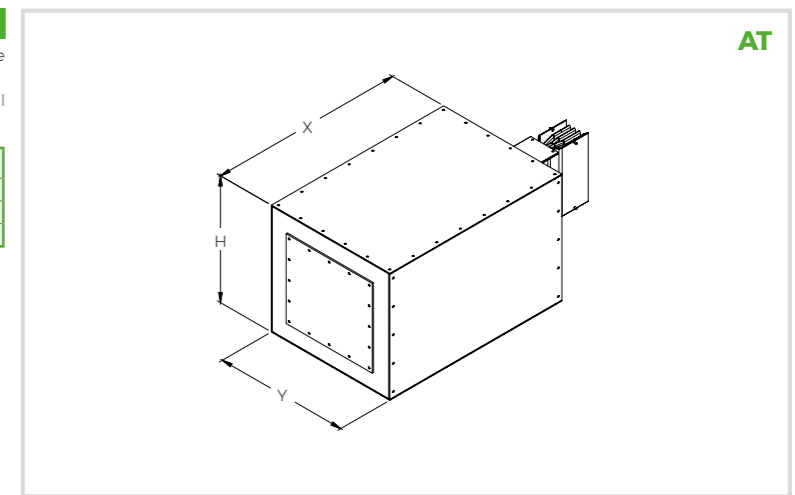


ALIMENTAZIONE DI TESTATA • END FEED UNIT

Le alimentazioni di testata sono utilizzate per il collegamento dei cavi alle linee orizzontali e verticali. Vengono installate ad un'estremità della linea.

End feed units are used to connect cables to feed a horizontal and vertical busbar lines and are positioned on one end.

A	Codice/Code
1000-1600	K16ATNY
2000-3200	K25ATNY
4000-5000	K50ATNY

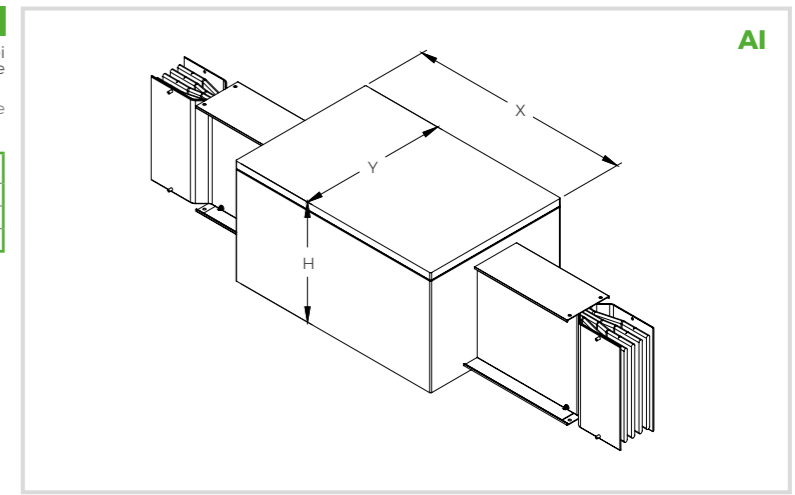


ALIMENTAZIONE INTERMEDIA • CENTER FEED UNIT

Le alimentazioni di testata intermedie sono utilizzate per il collegamento dei cavi e vengono installate lungo il percorso per alimentare la linea in entrambe le direzioni.

Center feed units are used to connect cables to feed a busbar lines and are situated along the busbar run feeding power to both connected branches.

A	Codice/Code
1000-1600	K16AINY
2000-3200	K25AINY
4000-5000	K50AINY



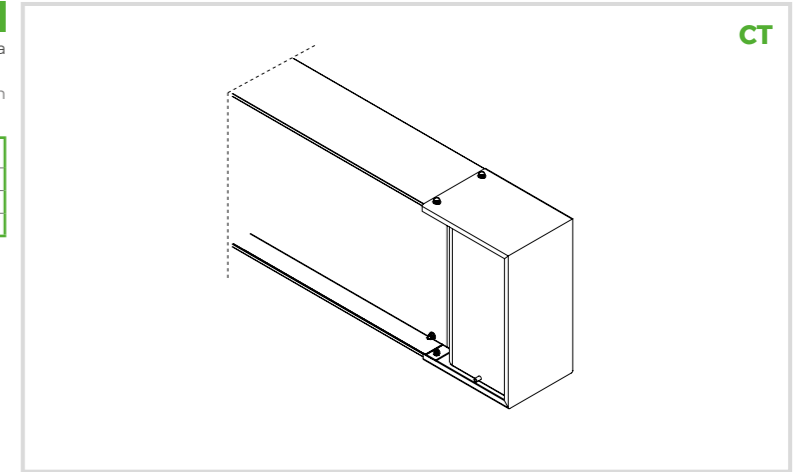
ACCESSORI • ACCESSORIES

CHIUSURA DI TESTATA • END CAP

La chiusura protegge ed isola le estremità dei conduttori ed è montata sull'ultimo elemento della linea.

The end cover protects and insulates the conductor ends and is mounted on the end of the busbar trunking run.

A	Codice/Code
1000-1600	K16CT
2000-3200	K25CT
4000-5000	K50CT



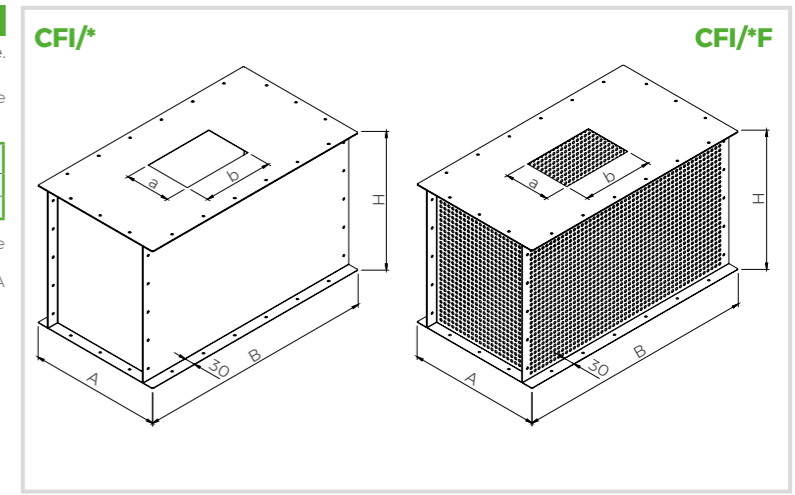
CASSONETTO DI PROTEZIONE • PROTECTION BOX

Le dimensioni dei cassonetti sono realizzate su specifica del cliente. I cassonetti sono disponibili anche in acciaio inox*, alluminio* o verniciati.

Protection box dimensions are made on customer specifications. They are available in stainless steel*, aluminium* or painted.

A	Codice IP55/Code IP55	Codice IP20/Code IP20
1000-3200	CFI/4	CFI/4F
3200-5000	CFI/8	CFI/8F

* Per acciaio inox al codice aggiungere / For the stainless steel to the code add - IX
* Per alluminio al codice aggiungere / For the aluminium to the code add A (AL)






Per maggiori dettagli, rivolgersi all'ufficio tecnico. / For more details, please contact the technical office.

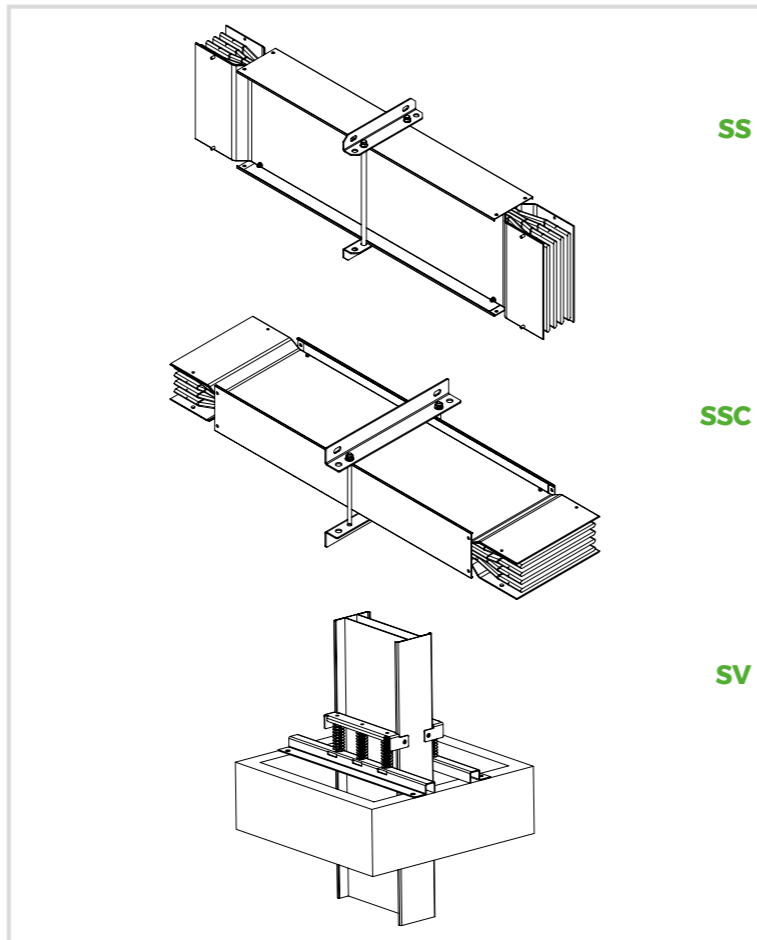


**STAFFE UNIVERSALI TIPO SS / SSC / SV
UNIVERSAL HANGERS TYPE SS / SSC / SV**

Le staffe SS / SSC permettono di fissare la linea di piatto (SS) o di costa (SSC) e assorbire i movimenti di dilatazione termica. La distanza massima tra i supporti SS / SSC è di 2 metri. Per installazione delle linee in verticale, in aggiunta alle staffe SS, ogni 8 m devono essere montate anche le staffe del tipo SV (vedere le istruzioni di installazione).

The fixing hangers SS / SSC allow to fix the line in flat position (SS) or in edgewise position (SSC) and to absorb the thermal expansion movements. The maximum distance between the supports SS / SSC is 2 meters. For vertical lines installation, in addition to SS brackets, every 8 m must be added the spring brackets SV (see installation instructions).

Tipo/Type	A	Codice/Code
SS di piatto/flat 	1000-1600	K16SS X = 150 mm
	2000-3200	K25SS X = 280 mm
	4000-5000	K50SS X = 560 mm
SSC di costa/edgewise 	1000-1600	K16SSC
	2000-3200	K25SSC
	4000-5000	K50SSC
SV per linee verticali/ for vertical lines (rising main) 	1000-1600	K16SV
	2000-3200	K25SV
	4000-5000	K50SV



SS

SSC

SV

CASSETTE DI DERIVAZIONE FISSE - FIXED TAP-OFF BOXES

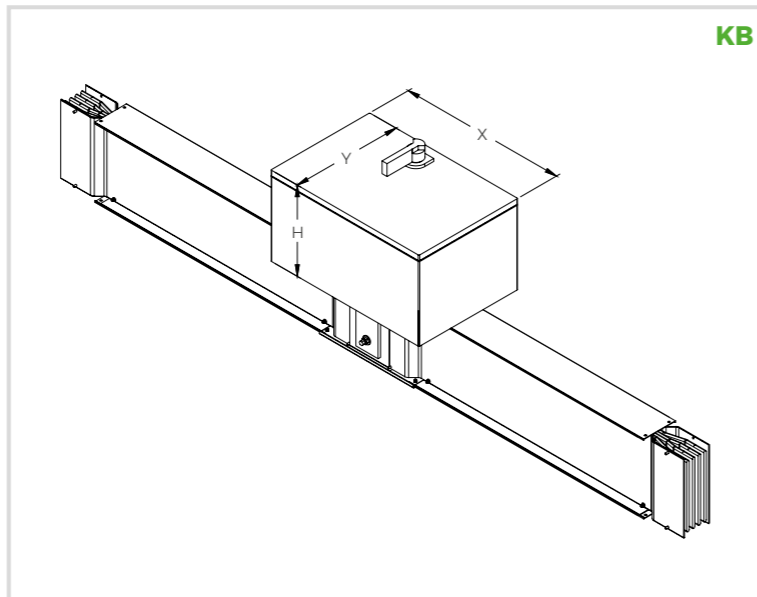
Per la distribuzione della corrente le cassette di derivazione in metallo sono fisse sulla giunzione con portata da 630 A, 800 A, 1250 A e vengono montate con i giunti di tipo GB. Queste cassette di derivazione possono essere montate o rimosse solo quando la linea non è in tensione. La cassetta di derivazione può essere fornita vuota, con sezionatore portafusibili NH3 (630 - 800 A) e NH4 (1250 A) o con interruttore magnetotermico.

For the power distribution the fixed tap off boxes in steel on the junction are 630 A, 800 A, 1250 A and are installed with the joint of type GB. These fixed tap-off boxes can be mounted or removed only when the line is not energized. Tap off box can be supplied empty, with fused switch or with MCCB.

Codice/Code	KBAAAV0	Vuota / Empty
	KBAAAE0SEZ4	Con sezionatore portafusibile 4P / With fused switch 4P

A	X	Y	H
630 / 800 / 1250	1000	600	400

Codice/Code	K16GB4A	Giunto linea 1000-1600A / Joint for the lines 1000-1600A
	K20GB4A	Giunto linea 2000-3200A / Joint for the lines 2000-3200A
	K50GB4A	Giunto linea 4000-5000A / Joint for the lines 4000-5000A



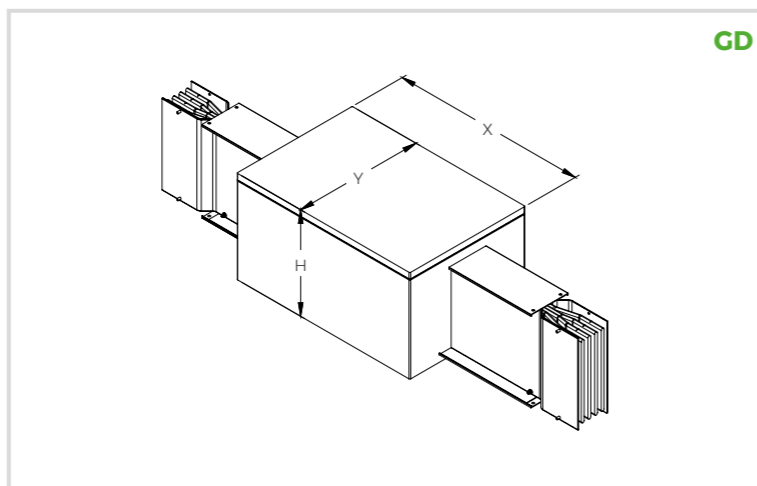
KB

ELEMENTO DI DILATAZIONE - EXPANSION ELEMENT

Il giunto di dilatazione premontato su un elemento deve essere previsto in corrispondenza dei giunti di dilatazione del fabbricato e ogni 50/70 metri di linea continua e lineare.

The expansion joint, pre-fitted on one element, is required at the expansion point of the building and every 50/70 metres of continuous line lines.

Codice/Code	KAAGDNY
-------------	---------

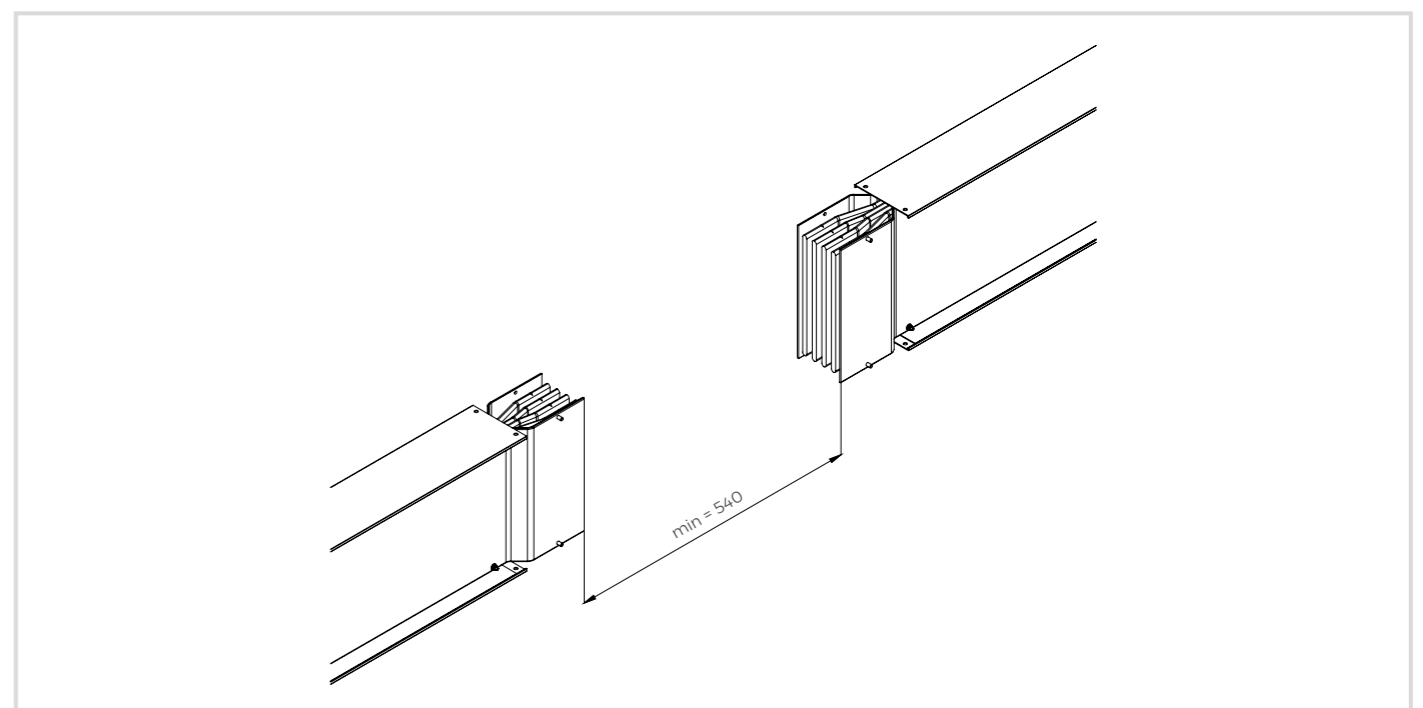


GD

**METODO CALCOLO LUNGHEZZA E ACCESSORI LINEE
HOW TO CALCULATE THE LENGTH AND ACCESSORIES OF THE LINES**

LISTA QUANTITÀ/BILL OF QUANTITIES		
MT Totali/MT Total	K*****	A+B+C+D
Angoli orizzontali totali/Total horizontal elbows	K**AP*	2
Angoli verticali totali/Total vertical elbows	K**AS*	1
Staffe totali/Total hangers	K**SS	3
Passamuro/Firebarrier	K**F*	1
Testata quadro/Terminal header panel	K**TT*	1
Testata trasformatore/Terminal header tr	K**TL*	1
Terminale flessibili/Flexible terminals	SEP**K*	1

**METODO CALCOLO ELEMENTO SU MISURA
HOW TO CALCULATE ELEMENTS ON MEASURE**



DICHIARAZIONE DI CONFORMITÀ CONFORMITY DECLARATION



Prove di tipo in accordo con la norma CEI EN 61439-1 e 6

Type test according to IEC Standard 61439-1 and 6

- Tenuta al corto circuito
- Grado di protezione degli involucri (codice IP)
- Isolamento
- Resistenza di isolamento
- Limite di sovratemperatura
- Tenuta alla tensione applicata
- Resistenza ai carichi normali
- Efficienza del circuito di protezione
- Distanze in aria e superficiali
- Grado di protezione degli involucri (codice IK)
- Funzionamento meccanico
- Cablaggio, funzionamento elettrico
- Short-circuit resistance
- Casing degree of protection (IP code)
- Insulation
- Insulation resistance
- Overheating limit
- Applied voltage resistance
- Resistance to normal loads
- Protective circuit efficiency
- Air and surface distances
- Casing degree of protection (IK code)
- Mechanical operation
- Wiring, electrical operation

L'elettrocondotto K SERIES descritto in questa pubblicazione è conforme alle seguenti norme:

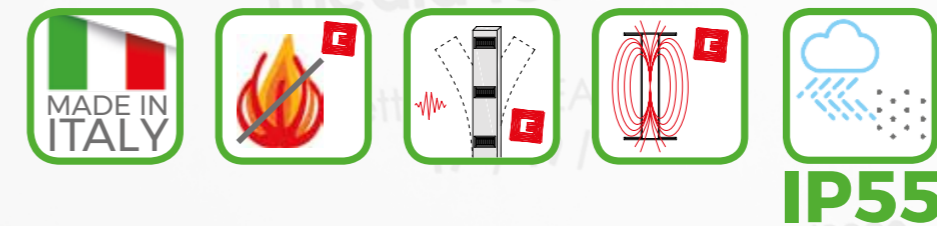
K SERIES busbar described in this publication complies with the following standards:

- IEC 61439-1 CEI EN 61439-1
- IEC 61439-6 CEI EN 61439-6
- IEC 60529 CEI EN 60529
- CEI EN50102



Con la presente si dichiara, sotto la propria responsabilità, che la gamma di condotti Graziadio ha superato tutte le prove di tipo sopra elencate, come disposto dalla Normativa citata, per cui il prodotto è marchiato:

We declare under our own responsibility that the Graziadio's product range performed all the above mentioned type test, according to the Standard, so the product is marked:



K SER IES 800-5000 A

